

Регулируемые параметры для **лопастных дисков** **разбрасывающего механизма**

**для разбрасывателя удобрений с большой
шириной захвата - „Гюстровец“
с пограничным устройством разбрасывания „отражатель 2“**



Maschinen- und Antriebstechnik GmbH & Co. KG

Glasewitzer Chaussee 30
D – 18273 Güstrow

Tel: (D) 03843/21750
Fax: (D) 03843/218851
www.mua-landtechnik.de

April 2010

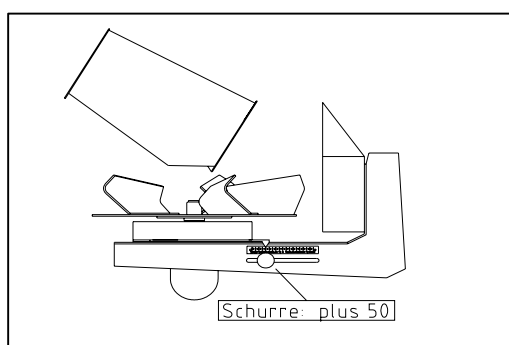
Уважаемый клиент,

Приведенные в данной документации регулируемые параметры являются результатом многочисленных испытаний в опытном зале.

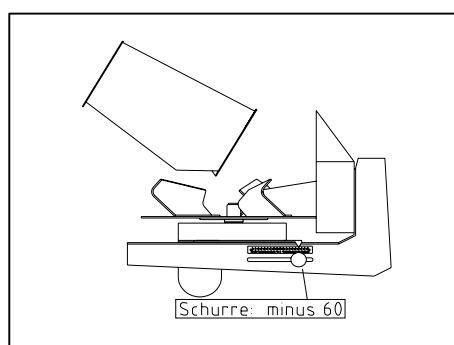
Регулируемые параметры разбрасывания имеют силу в случае выполнения следующих предпосылок:

- базовые настройки лопастных дисков разбрасывающего механизма согласно нашим заданным величинам
- Число оборотов дисков 960 об./мин. (если не иначе указано)
- Скорость движения 12 км/ч
- Свойство удобрения как в таблицах указанный
- Пограничное разбрасывание с отражателем 2

Знаки спускной лоткой - параметры имеют следующих значений:



отрицательные значения
(полоса разбрасывания короче)



положительные значения
(полоса разбрасывания длиннее)

Обычное разбрасывание:

Удобрение разбрасывается симметрично движению (разбрасывание в грядке).

НРК 16 - 16 - 16

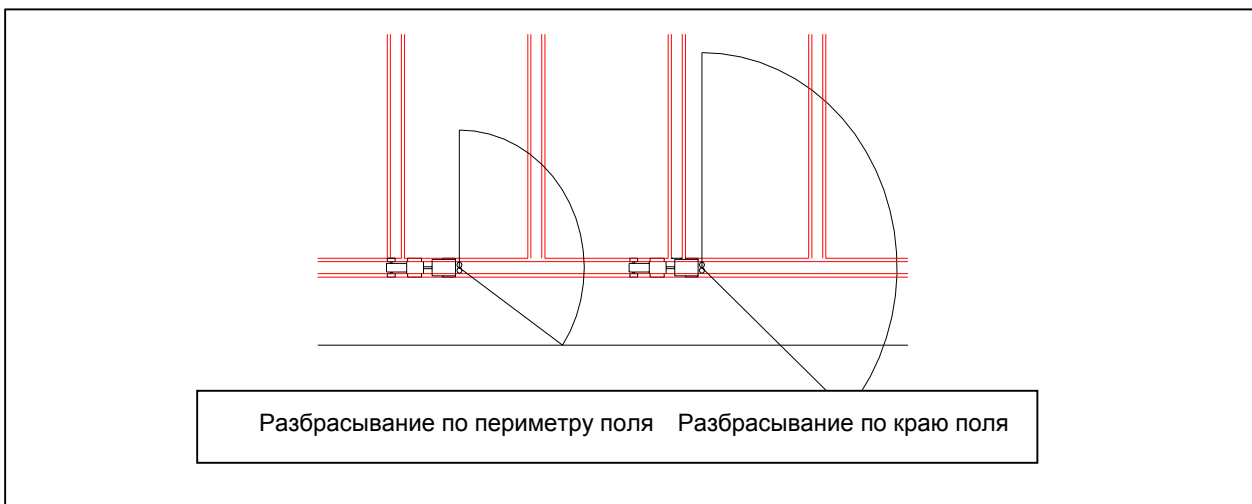
YARA

Плотность: 1,07 кг/л
Размер зёрен: 2,1/2,8/3,7

Ширина разбр.	(м)	Обычное разбрасывание					Разбрасывание по краю поля							(м)	
		Кол-во удобрений (кг/га)					Количество	Отражатель				Кол-во удобрений (кг/га)			
		80	150	280	450	600		1	2	3	4	150	280		450
12	+10 / 3	+10 / 3	+10 / 3	+10 / 3	+10 / 3	-30%	x	x	x	C	650 / E3	650 / E1	650 / E1	12	
18	+10 / 3	+10 / 3	+10 / 3	+10 / 3	+10 / 3	-20%	x	x	x	C	800 / E5	800 / E5	800 / E1	18	
24	0 / 3	0 / 3	0 / 3	+10 / 3	0 / 3	-15%	x	x	x	C	900 / C5	900 / C3	900 / C3	24	
28	-	0 / 3	0 / 3	+10 / 3	0 / 3	-10%	x	x	x	C	960 / C9	960 / C9	960 / C7	28	
32	-	-10 / 3	0 / 3	0 / 3	-	0%	-	x	x	C	960 / C9	960 / C9	960 / C9	32	
36	-	-20 / 3	-20 / 3	-20 / 3	-	0%	-	x	x	C	960 / C9	960 / C9	960 / C9	36	
40	-	-	-30 / 3	-30 / 3	-	0%	-	x	x	C	-	960 / A9	960 / A9	40	

Разбрасывание по периметру поля:

Удобрение разбрасывается с одной стороны на меньшее расстояние. Цель – по возможности равномерное распределение удобрений вплоть до границы поля.



Пример:

Массу удобрения сокращают около 20%

Пограничный клапан устанавливают на E

Регулируемый параметр 5

Число оборотов дисков на 800 об./мин

**Рабочая ширина 18 м
280 кг / га => регулируемый параметр: 800 / E5**

**Отражатели 1, 2, 3 и 4
монтировано
Отражатель 4 в положении C**

НРК 16 - 16 - 16

YARA

Плотность: 1,07 кг/л
Размер зёрен: 2,1/2,8/3,7

Ширина разбр.	(м)	Обычное разбрасывание					Разбрасывание по краю поля							(м)	
		Кол-во удобрений (кг/га)					Количество	Отражатель				Кол-во удобрений (кг/га)			
		80	150	280	450	600		1	2	3	4	150	280		450
12	+10 / 3	+10 / 3	+10 / 3	+10 / 3	+10 / 3	-30%	x	x	x	C	650 / E3	650 / E1	650 / E1	12	
18	+10 / 3	+10 / 3	+10 / 3	+10 / 3	+10 / 3	-20%	x	x	x	C	800 / E5	800 / E5	800 / E1	18	
24	0 / 3	0 / 3	0 / 3	+10 / 3	0 / 3	-15%	x	x	x	C	900 / C5	900 / C3	900 / C3	24	
28	-	0 / 3	0 / 3	+10 / 3	0 / 3	-10%	x	x	x	C	960 / C9	960 / C9	960 / C7	28	
32	-	- 10 / 3	0 / 3	0 / 3	-	0%	-	x	x	C	960 / C9	960 / C9	960 / C9	32	
36	-	- 20 / 3	- 20 / 3	- 20 / 3	-	0%	-	x	x	C	960 / C9	960 / C9	960 / C9	36	
40	-	-	- 30 / 3	- 30 / 3	-	0%	-	x	x	C	-	960 / A9	960 / A9	40	

Пример:

Массу удобрения не сокращают

Пограничный клапан на С

Число оборотов разбрасывающих дисков на 960 об./мин.

Рабочая ширина 36 м
280 кг / га => регулируемый параметр: 960 / C9

Регулируемый параметр 9

Отражатели 1, 2, 3 демонтированно
Отражатель 4 в положении А

Domogran 45, 21 N, 24 S

Домо Caproleuna

Плотность: 1,03 кг/л
Размер зёрен: 1,6/2,5/3,1

Ширина разбр.	(м)	Обычное разбрасывание					Разбрасывание по краю поля							(м)	
		Кол-во удобрений (кг/га)					Количество	Отражатель				Кол-во удобрений (кг/га)			
		80	150	280	450	600		1	2	3	4	150	280		450
12	+20 / 3	+20 / 3	+20 / 3	+20 / 3	+20 / 3	-30%	x	x	x	C	650 / E3	650 / E1	650 / E1	12	
18	+20 / 3	+20 / 3	+10 / 3	+10 / 3	+10 / 3	-20%	x	x	x	C	800 / E7	800 / E5	800 / E1	18	
24	+20 / 3	+30 / 3	+40 / 3	+50 / 3	-	-15%	-	x	x	C	960 / E9	800 / E9	800 / E9	24	
28	+10 / 3	+20 / 3	+20 / 3	-	-	-10%	-	-	x	C	960 / C9	960 / C9	-	28	
32	-	+20 / 3	-	-	-	0%	-	-	-	A	960 / C9	-	-	32	
36	-	-	+20 / 3	+10 / 3	-	0%	-	-	-	A	-	960 / C9	960 / C9	36	

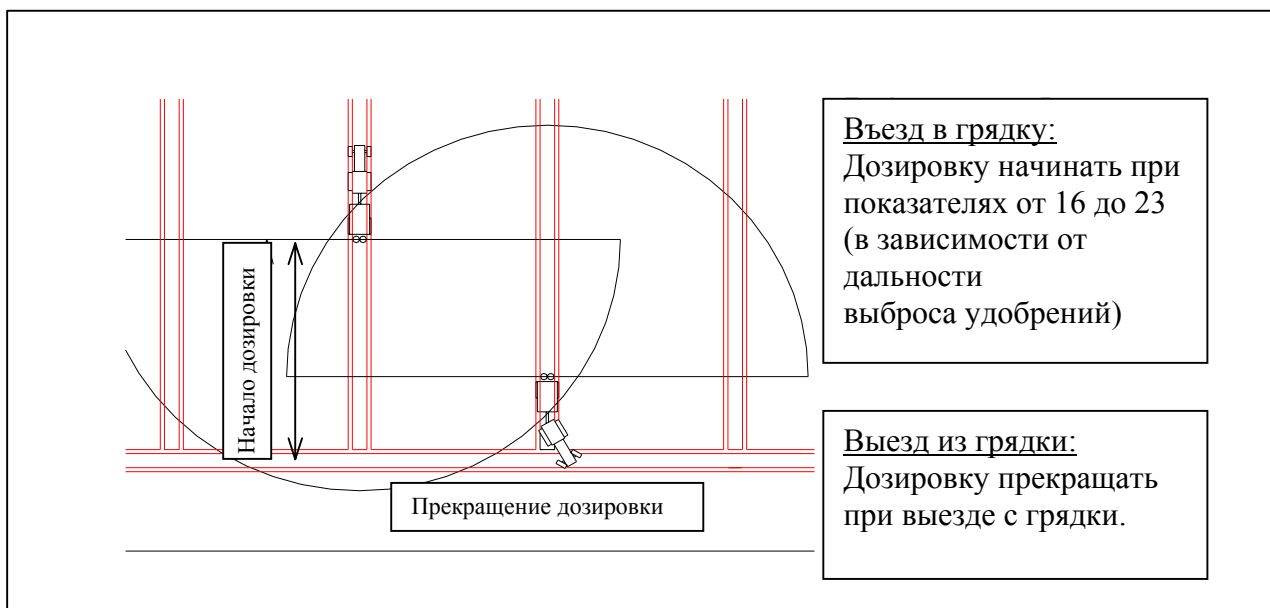
Разбрасывание по краю поля:

Удобрение разбрасывается с одной стороны на меньшее расстояние.

Целью является по возможности более равномерное распределение вплоть до полевой границы. Разбрасывание за границу не требуется.

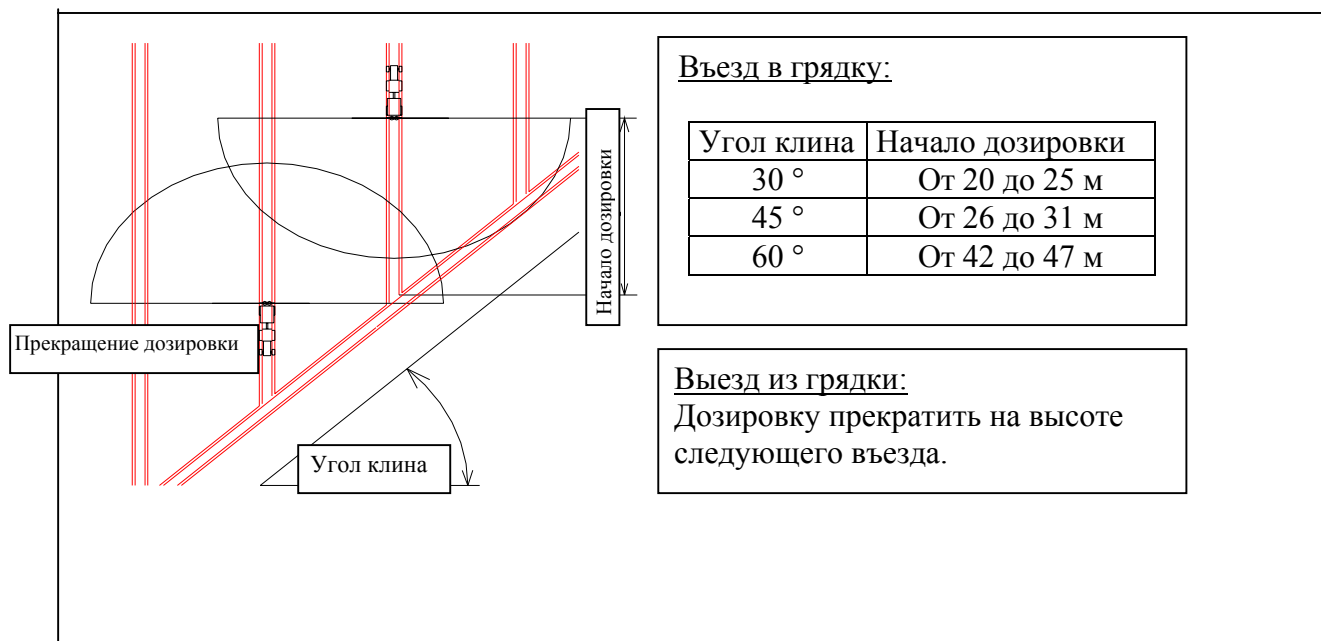
Для этого устанавливаются регулируемые параметры пограничного разбрасывания на следующую по величине рабочую ширину.

Пример: если пограничное разбрасывание используют рабочую ширину 18 м => то установочный параметр для пограничного разбрасывания 24 м



Клиновое распределение:

Клинья удобряются с помощью смещенного переключателя дозирования (см. таблицу)



Удобрение действительно должно падать в пределах указанных расстояний. Учтите время подачи удобрений.

При **удобрении отдельных частей поля** (изменение количества удобрений при езде) устанавливаются параметры разбрасывания для наибольшего применяемого количества удобрений.

Скорость движения должна была уменьшаться при гораздо больших массах удобрения и повышаться при гораздо более маленьких массах удобрения.

Для **смешанных удобрений** выбираются параметры большего компонента. При почти равных участках, удобрение с более высоким содержанием азота определяет установочные параметры.

В таблицах не указанные минеральные удобрения присоединяются на основе ее наименования, ее плотности и ее размера зерна к наличествующему удобрению и используются его установочные данные.

Табличные установочные данные представляют уверенную основу использования разбрасывателя. Так как мы не можем принимать никакую гарантию для того, что консистенция использованного Вами удобрения с от нас протестированный полностью совпадает, мы рекомендуем перепроверку картины разбрасывания посредством **плошка разбрасывания**.

Размер зерна на таблицах указывает границы минимальной и максимальной величины зёрен для 80% удобрения а также средний размер зерна (напечатанная жирным шрифтом).

Если использованное **удобрение более мелкозернистое** чем в таблицах указан, сильно богат пылью или уменьшенной прочности зёрен мы рекомендуем сдвигать спускной лоток в пределах от 10 до 20 частей шкал установочных данных в направлении минуса.

Пример: установочные данные из +10/3 станет -10/3

Как правило рабочая ширина более 28 м с такими минеральными удобрениями не возможна.

Рабочая ширина:

При большой рабочей ширине захвата невозможно установить параметры для всех количеств удобрения с удовлетворительным качеством разбрасывания. В этом случае необходимо выбрать другую скорость движения.

Пример 1: Установленная масса

(Sulfan) разбрасывания:	450 кг / га при рабочей ширине 32 м
Возможная масса разбрасывания:	280 кг / га
Из диаграммы считано:	скорость движения 8 км/ч
Установочные параметры разбрасывания:	+5 / 3 (280 кг/га при 32 м)

Пример 2: Установленная масса

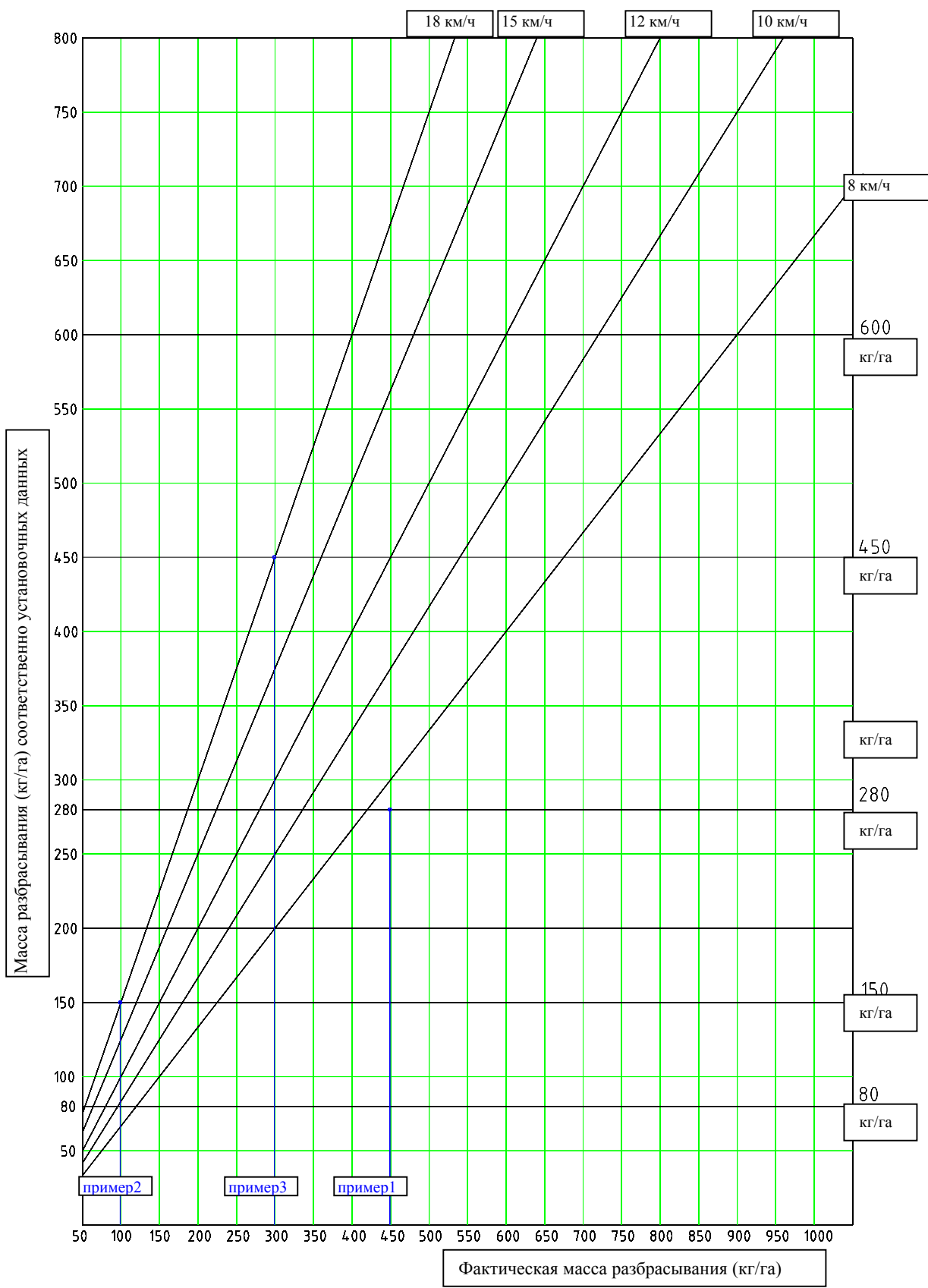
(Sulfan) разбрасывания:	100 кг / га при рабочей ширине 36 м
Возможная масса разбрасывания:	150 кг / га
Из диаграммы считано:	скорость движения 18 км/ч
Установочные параметры разбрасывания:	-10 / 3 (150 кг / га при 36 м)

Скорость движения:

Если фактическая скорость движения смягчается значительно от номинальной скорости движения от 12 км/ч установочный параметр должен пересчитываться.

Пример 3: Масса разбрасывания: 300 кг / га при рабочей ширине 28 м
(Sulfan) Фактическая скорость движения: 18 км/ч
Из диаграммы считано: 450 кг / га
Установочные параметры разбрасывания: +10 / 3 (450 кг / га при 28 м)

Промежуточные результаты должны интерполироваться.



Пересчет установочных параметров при отклоняющейся массе разбрасывания и/или скорости движения.

Известково-аммиачная селитра ИАС

YARA, Rostock

Плотность: 1,03 кг/л
Размер зёрен: 2,9/3,6/4,2

Ширина разбр.	(м)	Обычное разбрасывание					Разбрасывание по краю поля								
		Кол-во удобрений (кг/га)					Количество	Отражатель				Кол-во удобрений (кг/га)			(м)
		80	150	280	450	600		1	2	3	4	150	280	450	
12	+10 / 3	+10 / 3	+10 / 3	+10 / 3	+10 / 3	-30%	x	x	x	C	650 / E3	650 / E1	650 / E1	12	
18	-10 / 1,5	+10 / 3	+10 / 3	+10 / 3	+10 / 3	-20%	x	x	x	C	800 / E5	800 / E5	800 / E1	18	
24	-	0 / 3	+10 / 3	+15 / 3	+20 / 3	-15%	x	x	x	C	900 / C5	900 / C3	900 / C3	24	
28	-	0 / 3	+10 / 3	+15 / 3	-	-10%	x	x	x	C	960 / C9	960 / C9	960 / C7	28	
32	-	0 / 3	+15 / 3	+15 / 3	-	0%	-	x	x	C	960 / C9	960 / C9	960 / C9	32	
36	-	0 / 3	0 / 3	-	-	0%	-	x	x	C	960 / C9	960 / C9	-	36	
40	-	-	-5 / 3	-	-	0%	-	x	x	C	-	960 / A9	-	40	

Известково-аммиачная селитра ИАС

Lovochemie AS

Плотность: 1,00...1,03 кг/л
Размер зёрен: 3,0/3,7/4,4

Ширина разбр.	(м)	Обычное разбрасывание					Разбрасывание по краю поля								
		Кол-во удобрений (кг/га)					Количество	Отражатель				Кол-во удобрений (кг/га)			(м)
		80	150	280	450	600		1	2	3	4	150	280	450	
12	+15 / 3	+15 / 3	+10 / 3	+10 / 3	+10 / 3	-30%	x	x	x	C	650 / E3	650 / E1	650 / E1	12	
18	+15 / 3	+15 / 3	+10 / 3	+10 / 3	+10 / 3	-20%	x	x	x	C	800 / E5	800 / E5	800 / E1	18	
24	+15 / 3	+10 / 3	+10 / 3	+10 / 3	+5 / 2	-15%	x	x	x	C	900 / C5	900 / C3	900 / C3	24	
28	+15 / 4	+10 / 3	+10 / 3	+10 / 2	-	-10%	x	x	x	C	960 / C9	960 / C9	960 / C7	28	
32	-	+10 / 3	+10 / 3	-	-	0%	-	x	x	C	960 / C9	960 / C9	-	32	
36	-	+10 / 3	+10 / 3	-	-	0%	-	x	x	C	960 / C9	960 / C9	-	36	
40	-	-	-5 / 3	-	-	0%	-	x	x	C	-	960 / A9	-	40	

Сульфан, Оптимаг

YARA

Плотность: 1,1 кг/л
Размер зёрен: 2,9/3,6/4,2

Ширина разбр.	(м)	Обычное разбрасывание					Разбрасывание по краю поля								
		Кол-во удобрений (кг/га)					Количество	Отражатель				Кол-во удобрений (кг/га)			(м)
		80	150	280	450	600		1	2	3	4	150	280	450	
12	-10 / 2	-10 / 2	+10 / 3	+10 / 3	+10 / 3	-30%	x	x	x	C	650 / E3	650 / E1	650 / E1	12	
18	-10 / 2	-10 / 2	+10 / 3	+10 / 3	0 / 3	-20%	x	x	x	C	800 / E5	800 / E5	800 / E1	18	
24	-10 / 2	0 / 3	+10 / 3	+5 / 3	+10 / 3	-15%	x	x	x	C	900 / C5	900 / C3	900 / C3	24	
28	-10 / 2	0 / 3	+5 / 3	+10 / 3	-	-10%	x	x	x	C	960 / C9	960 / C9	960 / C7	28	
32	-	0 / 3	+5 / 3	-	-	0%	-	x	x	C	960 / C9	960 / C9	-	32	
36	-	-10 / 3	0 / 3	-	-	0%	-	x	x	C	960 / C9	960 / C9	-	36	
40	-	-	-10 / 3	-	-	0%	-	x	x	C	-	960 / A9	-	40	

Аммониево-сульфатная селитра ACC 26%N + 13%S

K+S Nitrogen, Fertiva

Плотность: 0,99 кг/л
Размер зёрен: 2,9/3,7/4,3

Ширина разбр.	(м)	Обычное разбрасывание					Разбрасывание по краю поля								
		Кол-во удобрений (кг/га)					Количество	Отражатель				Кол-во удобрений (кг/га)			(м)
		80	150	280	450	600		1	2	3	4	150	280	450	
12	+15 / 3	+15 / 3	+10 / 3	+10 / 3	+10 / 3	-30%	x	x	x	C	650 / E3	650 / E1	650 / E1	12	
18	+15 / 3	+15 / 3	+10 / 3	+10 / 3	+10 / 3	-20%	x	x	x	C	800 / E5	800 / E5	800 / E1	18	
24	+10 / 3	+10 / 3	+10 / 3	+10 / 3	+10 / 3	-15%	x	x	x	C	900 / C5	900 / C3	900 / C3	24	
28	0 / 3	0 / 3	+10 / 3	+10 / 3	-	-10%	x	x	x	C	960 / C9	960 / C9	960 / C7	28	
32	-	-10 / 3	-10 / 3	-	-	0%	-	x	x	C	960 / C9	960 / C9	-	32	
36	-	-	-20 / 3	-30 / 3	-	0%	-	x	x	C	-	960 / C9	960 / C9	36	

ENTEC 26

Плотность: 0,97 кг/л

K+S Nitrogen, Compo

Ширина разбр.	(м)	Обычное разбрасывание					Разбрасывание по краю поля								
		Кол-во удобрений (кг/га)					Количество	Отражатель				Кол-во удобрений (кг/га)			(м)
		80	150	280	450	600		1	2	3	4	150	280	450	
12	+15 / 3	+15 / 3	+10 / 3	+10 / 3	+10 / 3	-30%	x	x	x	C	650 / E3	650 / E1	650 / E1	12	
18	+15 / 3	+10 / 3	+10 / 3	+10 / 3	+10 / 3	-20%	x	x	x	C	800 / E5	800 / E5	800 / E1	18	
24	+15 / 3	+10 / 3	+10 / 3	+10 / 3	+10 / 3	-15%	x	x	x	C	900 / C5	900 / C3	900 / C3	24	
28	-	+10 / 3	+10 / 3	+10 / 3	-	-10%	x	x	x	C	960 / C9	960 / C9	960 / C7	28	
32	-	0 / 3	0 / 3	0 / 3	-	0%	-	x	x	C	960 / C9	960 / C9	960 / C9	32	
36	-	-10 / 3	-10 / 3	-10 / 3	-	0%	-	x	x	C	960 / C9	960 / C9	960 / C9	36	

Аммиачная селитра 27,5%N + 4%S CAN

Плотность: 1,07 кг/л

ZAK Польша

Размер зёрен: 2,8/3,5/4,2

Ширина разбр.	(м)	Обычное разбрасывание					Разбрасывание по краю поля								
		Кол-во удобрений (кг/га)					Количество	Отражатель				Кол-во удобрений (кг/га)			(м)
		80	150	280	450	600		1	2	3	4	150	280	450	
12	+5 / 3	+5 / 3	+5 / 3	0 / 3	0 / 3	-30%	x	x	x	C	650 / E3	650 / E1	650 / E1	12	
18	+5 / 3	+5 / 3	0 / 3	+10 / 3	+10 / 3	-20%	x	x	x	C	800 / E5	800 / E5	800 / E1	18	
24	0 / 3	+5 / 3	+10 / 3	+10 / 3	+10 / 3	-15%	x	x	x	C	900 / C5	900 / C3	900 / C3	24	
28	-	+5 / 3	+10 / 3	+10 / 3	-	-10%	x	x	x	C	960 / C9	960 / C9	960 / C7	28	
32	-	-	+10 / 3	-	-	0%	-	x	x	C	-	960 / C9	-	32	
36	-	-	-10 / 3	-	-	0%	-	x	x	C	-	960 / C9	-	36	

Нитрофоска 20-8-8

Плотность: 1,10 кг/л

K+S Nitrogen, Fervita

Размер зёрен: 2,3/2,9/3,8

Ширина разбр.	(м)	Обычное разбрасывание					Разбрасывание по краю поля								
		Кол-во удобрений (кг/га)					Количество	Отражатель				Кол-во удобрений (кг/га)			(м)
		80	150	280	450	600		1	2	3	4	150	280	450	
12	+10 / 3	+10 / 3	+10 / 3	+10 / 3	+10 / 3	-30%	x	x	x	C	650 / E3	650 / E1	650 / E1	12	
18	+10 / 3	+10 / 3	+10 / 3	+10 / 3	+10 / 3	-20%	x	x	x	C	800 / E5	800 / E5	800 / E1	18	
24	-	+5 / 3	+10 / 3	+20 / 3	+20 / 3	-15%	x	x	x	C	900 / C5	900 / C3	900 / C3	24	
28	-	-	+10 / 3	+10 / 3	+10 / 3	-10%	x	x	x	C	960 / C9	960 / C9	960 / C7	28	
32	-	-	0 / 3	+10 / 3	-	0%	-	x	x	C	960 / C9	960 / C9	-	32	
34	-	-	-5 / 3	-	-	0%	-	x	x	C	960 / C9	960 / C9	-	34	

НПК 15-15-15

Плотность: 1,14 кг/л

Triferto

Размер зёрен: 3,0/3,8/4,2

Ширина разбр.	(м)	Обычное разбрасывание					Разбрасывание по краю поля								
		Кол-во удобрений (кг/га)					Количество	Отражатель				Кол-во удобрений (кг/га)			(м)
		80	150	280	450	600		1	2	3	4	150	280	450	
12	+10 / 3	+10 / 3	+10 / 3	+10 / 3	+10 / 3	-30%	x	x	x	C	650 / E3	650 / E1	650 / E1	12	
18	+10 / 3	+10 / 3	+10 / 3	+10 / 3	+10 / 3	-20%	x	x	x	C	800 / E5	800 / E5	800 / E1	18	
24	-	0 / 3	0 / 3	+10 / 3	+10 / 3	-15%	x	x	x	C	900 / C5	900 / C3	900 / C3	24	
28	-	-5 / 3	0 / 3	+10 / 3	+10 / 3	-10%	x	x	x	C	960 / C9	960 / C9	960 / C7	28	
32	-	-10 / 3	0 / 3	0 / 3	-	0%	-	x	x	C	960 / C9	960 / C9	960 / C9	32	
36	-	-20 / 3	-20 / 3	-20 / 3	-	0%	-	x	x	C	960 / C9	960 / C9	960 / C9	36	
40	-	-	-30 / 3	-30 / 3	-	0%	-	x	x	C	-	960 / A9	960 / A9	40	

Кемистар NPK 20-5-10 + 3% Mg

Плотность: 1,04 кг/л

YARA, Kemira

Ширина разбр.	(м)	Обычное разбрасывание					Разбрасывание по краю поля								
		Кол-во удобрений (кг/га)					Количество	Отражатель				Кол-во удобрений (кг/га)			(м)
		80	150	280	450	600		1	2	3	4	150	280	450	
12	+10 / 3	+10 / 3	+10 / 3	+10 / 3	+10 / 3	-30%	x	x	x	C	650 / E3	650 / E1	650 / E1	12	
18	+10 / 3	+10 / 3	+10 / 3	+10 / 3	+10 / 3	-20%	x	x	x	C	800 / E5	800 / E5	800 / E1	18	
24	+10 / 3	+10 / 3	+10 / 3	+10 / 3	+10 / 3	-15%	x	x	x	C	900 / C5	900 / C3	900 / C3	24	
28	-	0 / 3	+10 / 3	+10 / 3	-	-10%	x	x	x	C	960 / C9	960 / C9	960 / C7	28	
32	-	-	+10 / 3	+10 / 3	-	0%	-	x	x	C	-	960 / C9	960 / C9	32	
36	-	-	-10 / 3	-	-	0%	-	x	x	C	-	960 / C9	-	36	
40	-	-	-10 / 3	-	-	0%	-	x	x	C	-	960 / A9	-	40	

NPK 21-3-10 Mg, S, B

Плотность: 1,02 кг/л

Размер зёрен: 2,5/3,0/3.9

YARA

Ширина разбр.	(м)	Обычное разбрасывание					Разбрасывание по краю поля								
		Кол-во удобрений (кг/га)					Количество	Отражатель				Кол-во удобрений (кг/га)			(м)
		80	150	280	450	600		1	2	3	4	150	280	450	
12	0 / 3	0 / 3	0 / 3	-10 / 3	-10 / 3	-30%	x	x	x	C	650 / E3	650 / E1	650 / E1	12	
18	0 / 3	0 / 3	0 / 3	-10 / 3	-10 / 3	-20%	x	x	x	C	800 / E5	800 / E5	800 / E1	18	
24	0 / 3	-10 / 3	-10 / 3	-10 / 3	-20 / 3	-15%	x	x	x	C	900 / C5	900 / C3	900 / C3	24	
28	-10 / 3	-10 / 3	-10 / 3	0 / 3	-	-10%	x	x	x	C	960 / C9	960 / C9	960 / C7	28	
32	-	-	-20 / 3	-	-	0%	-	x	x	C	-	960 / C9	-	32	
36	-	-	-20 / 3	-	-	0%	-	x	x	C	-	960 / C9	-	36	
40	-	-	-30 / 3	-	-	0%	-	x	x	C	-	960 / A9	-	40	

NPK 16 - 16 - 16

Плотность: 1,07 кг/л

Размер зёрен: 2,1/2,8/3,7

YARA

Ширина разбр.	(м)	Обычное разбрасывание					Разбрасывание по краю поля								
		Кол-во удобрений (кг/га)					Количество	Отражатель				Кол-во удобрений (кг/га)			(м)
		80	150	280	450	600		1	2	3	4	150	280	450	
12	+10 / 3	+10 / 3	+10 / 3	+10 / 3	+10 / 3	-30%	x	x	x	C	650 / E3	650 / E1	650 / E1	12	
18	+10 / 3	+10 / 3	+10 / 3	+10 / 3	+10 / 3	-20%	x	x	x	C	800 / E5	800 / E5	800 / E1	18	
24	0 / 3	0 / 3	0 / 3	+10 / 3	0 / 3	-15%	x	x	x	C	900 / C5	900 / C3	900 / C3	24	
28	-	0 / 3	0 / 3	+10 / 3	0 / 3	-10%	x	x	x	C	960 / C9	960 / C9	960 / C7	28	
32	-	-10 / 3	0 / 3	0 / 3	-	0%	-	x	x	C	960 / C9	960 / C9	960 / C9	32	
36	-	-20 / 3	-20 / 3	-20 / 3	-	0%	-	x	x	C	960 / C9	960 / C9	960 / C9	36	
40	-	-	-30 / 3	-30 / 3	-	0%	-	x	x	C	-	960 / A9	960 / A9	40	

NPK 12 + 7 + 15 + 2 + 13 Flexammon

Плотность: 0,94 кг/л

Размер зёрен: 2,5/3,1/4,3

K+S Nitrogen, Fertiva Bergmannsseggen - Hugo

Ширина разбр.	(м)	Обычное разбрасывание					Разбрасывание по краю поля								
		Кол-во удобрений (кг/га)					Количество	Отражатель				Кол-во удобрений (кг/га)			(м)
		80	150	280	450	600		1	2	3	4	150	280	450	
12	+30 / 3	+30 / 3	+40 / 3	+40 / 3	+40 / 3	-30%	x	x	x	C	650 / E3	650 / E1	650 / E1	12	
18	+25 / 3	+25 / 3	+40 / 3	+40 / 3	+40 / 3	-20%	x	x	x	C	800 / E5	800 / E5	800 / E1	18	
24	-	+25 / 3	+40 / 3	+40 / 3	+40 / 3	-15%	x	x	x	C	900 / C5	900 / C3	900 / C3	24	
28	-	-	+30 / 3	+30 / 3	+35 / 3	-10%	x	x	x	C	-	960 / C9	960 / C7	28	
32	-	-	+30 / 3	+30 / 3	+30 / 3	0%	-	x	x	C	-	960 / C9	960 / C9	32	
36	-	-	-	-	-	0%	-	x	x	C	-	-	-	36	

Piagran 46

SKW Piesteritz

Плотность: 0,79 кг/л
Размер зёрен: 2,9/3,5/4,7

	(м)	Обычное разбрасывание					Разбрасывание по краю поля								
		Кол-во удобрений (кг/га)					Количество	Отражатель				Кол-во удобрений (кг/га)			(м)
		80	150	280	450			1	2	3	4	150	280	450	
Ширина разбр.	12	-10/1,5	-10/1,5	-10/1,5	-10/1,5	-	-30%	x	x	x	C	800/E3	800/E3	800/E3	12
	18	-5/1,5	-5/1,5	-10/1	-10/1,5	-	-20%	x	x	x	C	800/E5	800/E5	800/E5	18
	24	-20/1,5	-15/1,5	-15/1,5	-15/1,5	-	-15%	x	x	x	C	960/C5	960/C5	960/C5	24
	26	-	[-30/1,5]	-15/1,5	-15/1,5	-	-10%	x	x	x	C	960/C6	960/C6	960/C6	26
	28	-	-	[-30/1,5]	-20/1,5	-	-5%	x	x	x	C	-	960/C7	960/C7	28
	30	-	-	[-60/1]	-	-	0%	x	x	x	C	-	960/C8	-	30
	32	-	-	-	-	-	-	-	-	-	-	-	-	-	32

[] = число обор. 1060 1/мин

Alzon 47

SKW Piesteritz

Плотность: 0,78 кг/л
Размер зёрен: 3,0/3,8/4,4

	(м)	Обычное разбрасывание					Разбрасывание по краю поля								
		Кол-во удобрений (кг/га)					Количество	Отражатель				Кол-во удобрений (кг/га)			(м)
		80	150	280	450			1	2	3	4	150	280	450	
Ширина разбр.	12	-20/2	-20/2	-20/2	-20/2	-	-30%	x	x	x	C	800/E3	800/E3	800/E3	12
	18	-20/2	-20/2	-20/2	-20/2	-	-20%	x	x	x	C	800/E5	800/E5	800/E5	18
	24	-20/3	[-60/3]	[-60/3]	[-60/3]	-	-15%	x	x	x	C	960/C5	960/C5	960/C5	24
	26	-	[-60/3]	[-60/3]	[-60/5]	-	-10%	x	x	x	C	960/C6	960/C6	960/C6	26
	28	-	[-60/3]	[-60/3]	[-60/5]	-	-5%	x	x	x	C	960/C7	960/C7	960/C7	28
	30	-	[-60/4]	[-60/4]	[-60/5]	-	0%	x	x	x	C	960/C8	960/C8	960/C8	30
	32	-	[-60/5]	[-60/5]	-	-	0%	x	x	x	C	960/C9	960/C9	-	32

[] = число обор. 1060 1/мин

Piaron 33 - S

SKW Piesteritz

Плотность: 0,76 кг/л
Размер зёрен: 1,9/2,9/3,8

	(м)	Обычное разбрасывание					Разбрасывание по краю поля								
		Кол-во удобрений (кг/га)					Количество	Отражатель				Кол-во удобрений (кг/га)			(м)
		80	150	280	450			1	2	3	4	150	280	450	
Ширина разбр.	12	+10/1,5	+10/1,5	+10/1,5	+10/1,5	-	-30%	x	x	x	C	800/E3	800/E3	800/E3	12
	18	+10/1,5	+10/1,5	+10/1,5	+10/1,5	-	-20%	x	x	x	C	800/E5	800/E5	800/E5	18
	24	+5/1,5	0/1,5	+10/1,5	+10/1,5	-	-15%	x	x	x	C	960/C5	960/C5	960/C5	24
	26	-	-	0/1,5	0/1,5	-	-10%	x	x	x	C	-	960/C6	960/C6	26
	28	-	-	-10/1,5	-10/1,5	-	0%	x	x	x	C	-	960/C7	960/C7	28
	30	-	-	-	-10/1,5	-	-	-	-	-	-	-	-	960/C9	30
	32	-	-	-	-	-	-	-	-	-	-	-	-	-	32

Карбамид, приллированный

SKW Piesteritz

Плотность: 0,72 кг/л
Размер зёрен: 1,4/1,7/2,4

	(м)	Обычное разбрасывание					Разбрасывание по краю поля								
		Кол-во удобрений (кг/га)					Количество	Отражатель				Кол-во удобрений (кг/га)			(м)
		80	150	280	450			1	2	3	4	150	280	450	
Ширина разбр.	12	+10 / 1	+10 / 1	+10 / 1	+10 / 1	-	-30%	-	x	x	C	960 / E7	800 / E5	800 / E1	12
	16	+10 / 1	+10 / 1	+10 / 1	+10 / 1	-	-25%	-	x	x	C	960 / C9	800 / C9	800 / C9	16
	18	0 / 2	0 / 2	+10 / 1	+10 / 1	-	-20%	-	-	x	C	960 / C9	960 / C9	960 / C9	18
	20	0 / 2	0 / 2	+10 / 1	+10 / 1	-	-10%	-	-	-	A	960 / C9	960 / C9	960 / C9	20
	22	-	-	-20 / 1	+10 / 1	-	-5%	-	-	-	-	Normalstreuen			22
	24	-	-	-20 / 1	-20 / 1	-	0%	-	-	-	-	Normalstreuen			24
	32	-	-	-	-	-	-	-	-	-	-	-	-	-	32

Карбамид, приллированный

YARA

Плотность: 0,72 кг/л
Размер зёрен: 1,4/1,7/2,4

Ширина разбр.	(м)	Обычное разбрасывание					Количество	Разбрасывание по краю поля				Количество	Кол-во удобрений (кг/га)			(м)
		Кол-во удобрений (кг/га)						Отражатель					Кол-во удобрений (кг/га)			
		80	150	280	450	-		1	2	3	4		150	280	450	
12	0 / 2	0 / 2	0 / 2	+20 / 1	-	-30%	-	x	x	C	960 / E7	800 / E5	800 / E1	12		
16	0 / 2	+10 / 1	+10 / 1	+20 / 1	-	-25%	-	x	x	C	960 / C9	800 / C9	800 / C9	16		
18	0 / 2	+10 / 1	+10 / 1	+20 / 1	-	-20%	-	-	x	C	960 / C9	960 / C9	960 / C9	18		
20	0 / 2	+10 / 1	+10 / 1	+20 / 1	-	-10%	-	-	-	A	960 / C9	960 / C9	960 / C9	20		
22	-20 / 2	0 / 2	+10 / 1	+20 / 1	-	-5%	-	-	-	-	Normalstreuen			22		
24	-	0 / 2	+10 / 1	+10 / 1	-	0%	-	-	-	-	Normalstreuen			24		

Jonova, Standart

Литва

Плотность: 0,72 кг/л
Размер зёрен: 1,4/1,7/2,4

Ширина разбр.	(м)	Обычное разбрасывание					Количество	Разбрасывание по краю поля				Количество	Кол-во удобрений (кг/га)			(м)
		Кол-во удобрений (кг/га)						Отражатель					Кол-во удобрений (кг/га)			
		80	150	280	450	-		1	2	3	4		150	280	450	
12	[+10/1]	[+10/1]	+10 / 1	+10 / 1	-	-30%	-	x	x	C	960 / E7	800 / E5	800 / E1	12		
14	-	-	0 / 0	0 / 0	-	-25%	-	x	x	C	-	800 / C9	800 / C9	14		
16	-	-	-	-5 / 0	-	-20%	-	-	x	C	-	-	960 / C9	16		
18	-	-	-	-5 / 0	-	-10%	-	-	-	A	-	-	960 / C9	18		
20	-	-	-	-	-	-5%	-	-	-	-	Normalstreuen			20		
22	-	-	-	-	-	0%	-	-	-	-	Normalstreuen			22		

[] = число обор. 830 1/мин

Карбамид, приллированный

Новомосковск, Россия

Плотность: 0,73 кг/л
Размер зёрен: 1,6/2,2/2,7

Ширина разбр.	(м)	Обычное разбрасывание					Количество	Разбрасывание по краю поля				Количество	Кол-во удобрений (кг/га)			(м)
		Кол-во удобрений (кг/га)						Отражатель					Кол-во удобрений (кг/га)			
		80	150	280	450	-		1	2	3	4		150	280	450	
12	+20/1	+20/1	+20/1	+20/1	-	-30%	-	x	x	C	960 / E7	800 / E5	800 / E1	12		
14	+20/1	+20/1	+20/1	+10/1	-	-25%	-	x	x	C	960 / C9	800 / C9	800 / C9	14		
16	-	-	+20/1	+10/1	-	-20%	-	-	x	C	-	960 / C9	960 / C9	16		
18	-	-	+20/1	+10/1	-	-10%	-	-	-	A	-	960 / C9	960 / C9	18		
20	-	-	+10/1	+10/1	-	-5%	-	-	-	-	Normalstreuen			20		
22	-	-	+10/1	+10/1	-	0%	-	-	-	-	Normalstreuen			22		

Perka, Стандарт

АО Дегусса

Плотность: 1,02 кг/л
Размер зёрен: 0/1,7/2,5

Ширина разбр.	(м)	Обычное разбрасывание					Количество	Разбрасывание по краю поля				Количество	Кол-во удобрений (кг/га)			(м)
		Кол-во удобрений (кг/га)						Отражатель					Кол-во удобрений (кг/га)			
		80	150	280	450	600		1	2	3	4		150	280	450	
12	-	+40 / 3	+40 / 3	+40 / 3	+40 / 2	-30%	x	x	x	C	650 / E3	650 / E1	650 / E1	12		
18	-	+40 / 3	+40 / 2	+40 / 2	+60 / 3	-20%	x	x	x	C	800 / E7	800 / E5	800 / E1	18		
24	-	+40 / 3	+50 / 3	+50 / 3	+40 / 2	-15%	-	x	x	C	960 / C9	800 / C9	800 / C9	24		
26	-	+25 / 3	+40 / 3	+50 / 3	-	-10%	-	x	x	C	960 / C9	960 / C7	960 / C7	26		
28	-	+25 / 3	+30 / 2	+30 / 2	-	0%	-	-	x	C	960 / C9	960 / C7	960 / C7	28		
30	-	-	-	-	-	-	-	-	-	-	-	-	-	30		

Сернокислый аммиак

Плотность: 1,03 кг/л
Размер зёрен: 1,3/1,9/2,7

Ширина разбр.	(м)	Обычное разбрасывание					Разбрасывание по краю поля								
		Кол-во удобрений (кг/га)					Количество	Отражатель				Кол-во удобрений (кг/га)			(м)
		80	150	280	450	600		1	2	3	4	150	280	450	
12	+40 / 3	+40 / 3	+40 / 3	+40 / 3	+40 / 3	-30%	x	x	x	C	650 / E3	650 / E1	650 / E1	12	
18	+40 / 3	+50 / 3	+60 / 3	+60 / 3	+60 / 3	-20%	x	x	x	C	800 / E7	800 / E5	800 / E1	18	
24	+40 / 3	+50 / 3	+50 / 3	-	-	-15%	-	x	x	C	960 / C9	800 / C9	-	24	
28	+30 / 3	+30 / 3	+40 / 3	-	-	-10%	-	-	x	C	960 / C9	960 / C7	-	28	
32	-	-	+30 / 3	+40 / 3	-	0%	-	-	-	A	-	960 / C9	960 / C9	32	
36	-	-	-	-	-	-	-	-	-	-	-	-	-	36	

Domogran 45, 21 N, 24 S

Домо Сапролеуна

Плотность: 1,03 кг/л
Размер зёрен: 1,6/2,5/3,1

Ширина разбр.	(м)	Обычное разбрасывание					Разбрасывание по краю поля								
		Кол-во удобрений (кг/га)					Количество	Отражатель				Кол-во удобрений (кг/га)			(м)
		80	150	280	450	600		1	2	3	4	150	280	450	
12	+20 / 3	+20 / 3	+20 / 3	+20 / 3	+20 / 3	-30%	x	x	x	C	650 / E3	650 / E1	650 / E1	12	
18	+20 / 3	+20 / 3	+10 / 3	+10 / 3	+10 / 3	-20%	x	x	x	C	800 / E7	800 / E5	800 / E1	18	
24	+20 / 3	+30 / 3	+40 / 3	+50 / 3	-	-15%	-	x	x	C	960 / E9	800 / E9	800 / E9	24	
28	+10 / 3	+20 / 3	+20 / 3	-	-	-10%	-	-	x	C	960 / C9	960 / C9	-	28	
32	-	+20 / 3	-	-	-	0%	-	-	-	A	960 / C9	-	-	32	
36	-	-	+20 / 3	+10 / 3	-	0%	-	-	-	A	-	960 / C9	960 / C9	36	

Сернокислый аммиак, кристаллический

DSM

Плотность: 1,07 кг/л
Размер зёрен: 0/1,1/1,9

Ширина разбр.	(м)	Обычное разбрасывание					Разбрасывание по краю поля								
		Кол-во удобрений (кг/га)					Количество	Отражатель				Кол-во удобрений (кг/га)			(м)
		80	150	280	450	600		1	2	3	4	150	280	450	
10	+30 / 0	+30 / 0	+30 / 0	+30 / 0	+30 / 0	-30%	x	x	x	C	960 / E7	800 / E5	800 / E1	10	
12	[+30/0]	[+30/0]	[+30/0]	[+30/0]	[+30/0]	-20%	x	x	x	C	800 / C9	800 / C9	800 / C9	12	
14	-	-	[+30/0]	[+30/0]	[+30/0]	-15%	-	x	x	C	-	800 / C9	800 / C9	14	
16	-	-	-	-	-	-	-	-	-	-	-	-	-	16	
18	-	-	-	-	-	-	-	-	-	-	-	-	-	18	
20	-	-	-	-	-	-	-	-	-	-	-	-	-	20	

[] = число обор. 800 1/мин

Гранулированный калий 40 % / Kamex `gran`

K+S

Плотность: 1,07 кг/л
Размер зёрен: 2,1/3,0/4,2

Ширина разбр.	(м)	Обычное разбрасывание					Разбрасывание по краю поля								
		Кол-во удобрений (кг/га)					Количество	Отражатель				Кол-во удобрений (кг/га)			(м)
		80	150	280	450	600		1	2	3	4	150	280	450	
12	+40 / 3	+40 / 3	+30 / 3	+30 / 3	+30 / 3	-30%	x	x	x	C	650 / E3	650 / E1	650 / E1	12	
18	+45 / 3	+45 / 3	[+35/3]	[+40/3]	[+40/3]	-20%	x	x	x	C	800 / E7	800 / E5	800 / E1	18	
24	[+40/3]	[+40/3]	[+50/3]	([+50/3])	([+55/3])	-15%	-	x	x	C	960 / E9	800 / E9	800 / E9	24	
28	([+40/3])	[+35/3]	([+45/3])	([+50/3])	([+50/3])	-10%	-	-	x	C	960 / C9	960 / C7	960 / C7	28	
32	[+35/3]	[+35 / 3]	[+40/3]	([+40/3])	([+50/3])	0%	-	-	-	A	960 / C9	960 / C9	960 / C9	32	
36	+30 / 3	+30 / 3	+30 / 3	+30 / 3	-	0%	-	-	-	A	960 / C9	960 / C9	960 / C9	36	

() = коэффициент вариации 15% ... 20%

[] = число обор. 1060 1/мин

60-й калий `гран`

K+S

Плотность: 1,13 кг/л
Размер зёрен: 2,5/3,5/4,4

Ширина разбр.	(м)	Обычное разбрасывание					Разбрасывание по краю поля								
		Кол-во удобрений (кг/га)					Количество	Отражатель				Кол-во удобрений (кг/га)			(м)
		200	350	500	-	-		1	2	3	4	150	280	450	
12	+30 / 3	+30 / 3	+30 / 3	+30 / 3	-	-	-30%	x	x	x	C	650 / E3	650 / E1	650 / E1	12
18	+30 / 3	+30 / 3	+30 / 3	+30 / 3	-	-	-20%	x	x	x	C	800 / E7	800 / E5	800 / E1	18
24	+30 / 3	+30 / 3	+30 / 3	+30 / 3	-	-	-15%	-	x	x	C	960 / E9	800 / E9	800 / E9	24
28	+30 / 3	+30 / 3	+30 / 3	+30 / 3	-	-	-10%	-	-	x	C	960 / C9	960 / C7	960 / C7	28
32	+20 / 3	+20 / 3	+20 / 3	+20 / 3	-	-	0%	-	-	-	A	960 / C9	960 / C9	960 / C9	32
36	+10 / 3	+10 / 3	+10 / 3	+10 / 3	-	-	0%	-	-	-	A	960 / C9	960 / C9	960 / C9	36

Патентованный калий

K+S

Плотность: 1,07 кг/л
Размер зёрен: 2,3/3,1/4,2

Ширина разбр.	(м)	Обычное разбрасывание					Разбрасывание по краю поля								
		Кол-во удобрений (кг/га)					Количество	Отражатель				Кол-во удобрений (кг/га)			(м)
		400	600	800	-	-		1	2	3	4	150	280	450	
12	+30 / 2	+30 / 2	+30 / 2	+30 / 2	-	-	-30%	x	x	x	C	650 / E3	650 / E1	650 / E1	12
18	+30 / 2	+30 / 2	+30 / 2	+30 / 2	-	-	-20%	x	x	x	C	800 / E7	800 / E5	800 / E1	18
24	+30 / 1	(+30 / 2)	(+30 / 2)	(+30 / 2)	-	-	-15%	-	x	x	C	960 / E9	800 / E9	800 / E9	24
28	+30 / 2	+30 / 2	-	-	-	-	-10%	-	-	x	C	960 / C9	960 / C7	960 / C7	28
32	+30 / 2	+30 / 2	-	-	-	-	0%	-	-	-	A	960 / C9	960 / C9	960 / C9	32
36	-	-	-	-	-	-	-	-	-	-	-	-	-	-	36

() = коэффициент вариации 15% ... 25%

Томасовский калий 8 - 15 - 6

Томасовское удобрение

Плотность: 1,09 кг/л
Размер зёрен: 2,6/3,6/4,5

Ширина разбр.	(м)	Обычное разбрасывание					Разбрасывание по краю поля								
		Кол-во удобрений (кг/га)					Количество	Отражатель				Кол-во удобрений (кг/га)			(м)
		300	500	700	1000	-		1	2	3	4	150	280	450	
12	+10 / 3	+10 / 3	+10 / 3	+10 / 3	-	-	-30%	x	x	x	C	650 / E3	650 / E1	650 / E1	12
18	+10 / 3	+10 / 3	+10 / 3	(+10/3)	-	-	-20%	x	x	x	C	800 / E7	800 / E5	800 / E1	18
24	+20 / 1	+20 / 1	+20 / 1	+20 / 1	-	-	-15%	-	x	x	C	960 / E9	800 / E9	800 / E9	24
28	+30 / 1	+30 / 1	(+30/1)	-	-	-	-10%	-	-	x	C	960 / C9	960 / C7	960 / C7	28
32	(+60/2,5)	(+60/2,5)	-	-	-	-	0%	-	-	-	A	960 / C9	960 / C9	960 / C9	32
36	(+60/3)	(+60/3)	-	-	-	-	0%	-	-	-	A	960 / C9	960 / C9	960 / C9	36

() = коэффициент вариации 15% ... 25%

Томасовский калий 0 - 10 - 20 + 3 MgO

K+S Nitrogen, fertiva

Плотность: 0,91 кг/л
Размер зёрен: 2,4/3,1/4,3

Ширина разбр.	(м)	Обычное разбрасывание					Разбрасывание по краю поля								
		Кол-во удобрений (кг/га)					Количество	Отражатель				Кол-во удобрений (кг/га)			(м)
		150	280	450	600	800		1	2	3	4	150	280	450	
12	+40 / 3	+40 / 3	+40 / 3	+50 / 3	+50 / 3	-30%	x	x	x	C	650 / E3	650 / E1	650 / E1	12	
18	+40 / 3	+40 / 3	+50 / 3	+50/3	+50 / 3	-20%	x	x	x	C	800 / E7	800 / E5	800 / E1	18	
24	+40 / 3	+40 / 3	+50 / 3	+50 / 3	+55 / 3	-15%	-	x	x	C	960 / E9	800 / E9	800 / E9	24	
28	+30 / 3	+40 / 3	+50 / 3	+50 / 3	+50 / 3	-10%	-	-	x	C	960 / C9	960 / C7	960 / C7	28	
32	-	+30 / 3	+40 / 3	+40 / 3	+50 / 3	0%	-	-	-	A	960 / C9	960 / C9	960 / C9	32	
34	-	(+30 / 3)	-	-	-	-	-	-	-	A	-	960 / C9	-	34	

() = коэффициент вариации 15% ... 20%

Кизерит `гран`

K+S

Плотность: 1,29 кг/л
Размер зёрен: 2.8/3,6/4,3

Ширина разбр.	(м)	Обычное разбрасывание					Разбрасывание по краю поля								
		Кол-во удобрений (кг/га)					Количество	Отражатель				Кол-во удобрений (кг/га)			(м)
		200	350	500	-	-		1	2	3	4	150	280	450	
12	+10 / 3	+10 / 3	+10 / 3	-	-	-30%	x	x	x	C	650 / E3	650 / E1	650 / E1	12	
18	+10 / 3	+10 / 3	+10 / 3	-	-	-20%	x	x	x	C	800 / E7	800 / E5	800 / E1	18	
24	+10 / 3	+10 / 3	0 / 2	-	-	-15%	x	x	x	C	960 / E9	800 / E9	800 / E9	24	
28	+10 / 3	+20 / 3	0 / 2	-	-	-10%	x	x	x	C	960 / C9	960 / C9	960 / C7	28	
32	+10 / 3	-	-	-	-	0%	-	x	x	C	960 / C9	960 / C9	-	32	
36	+10 / 3	-	-	-	-	0%	-	x	x	C	960 / C9	960 / C9	-	36	
40	+10 / 3	-	-	-	-	0%	-	x	x	C	960 / C9	960 / C9	-	40	

PK 12 + 24 (+6) REN - KA - PHOS

Amfert

Плотность: 1,14 кг/л
Размер зёрен: 2.8/3,4/4,2

Ширина разбр.	(м)	Обычное разбрасывание					Разбрасывание по краю поля								
		Кол-во удобрений (кг/га)					Количество	Отражатель				Кол-во удобрений (кг/га)			(м)
		80	150	280	450	600		1	2	3	4	150	280	450	
12	+20 / 3	+20 / 3	+20 / 3	+20 / 3	+20 / 3	-30%	x	x	x	C	650 / E3	650 / E1	650 / E1	12	
18	+20 / 3	+20 / 3	+20 / 3	+20 / 3	+20 / 3	-20%	x	x	x	C	800 / E5	800 / E5	800 / E1	18	
24	+20 / 3	+20 / 3	+35 / 3	+40 / 3	+40 / 3	-15%	x	x	x	C	900 / C5	900 / C3	900 / C3	24	
28	+20 / 3	+20 / 3	+35 / 3	+40 / 3	+40 / 3	-10%	x	x	x	C	960 / C9	960 / C9	960 / C7	28	
32	+10 / 3	+20 / 3	+35 / 3	+40 / 3	-	0%	-	x	x	C	960 / C9	960 / C9	960 / C9	32	
36	0 / 3	+20 / 3	+30 / 3	+30 / 3	-	0%	-	x	x	C	960 / C9	960 / C9	960 / C9	36	
40	-	-	+20 / 3	+20 / 3	-	0%	-	x	x	C	-	960 / A9	960 / A9	40	

Моноаммониевый фосфат МАФ 12 - 52 - 0

Плотность: 1,00 кг/л
Размер зёрен: 2,3/2,9/3,2

Ширина разбр.	(м)	Обычное разбрасывание					Разбрасывание по краю поля								
		Кол-во удобрений (кг/га)					Количество	Отражатель				Кол-во удобрений (кг/га)			(м)
		80	150	280	450	-		1	2	3	4	150	280	450	
12	-10 / 1	-10 / 1	-10 / 1	-10 / 1	-	-30%	x	x	x	C	650 / E3	650 / E1	650 / E1	12	
18	-10 / 1	-10 / 1	-10 / 1	-10 / 1	-	-20%	x	x	x	C	800 / E7	800 / E5	800 / E1	18	
24	-10 / 1	-10 / 1	-10 / 1	-10 / 1	-	-15%	-	x	x	C	960 / E9	800 / E9	800 / E9	24	
28	-	-10 / 1	-10 / 1	-10 / 1	-	-10%	-	-	x	C	-	960 / C7	960 / C7	28	
32	-	-	+20 / 3	+20 / 3	-	0%	-	-	-	A	-	960 / C9	960 / C9	32	
36	-	-	-	-	-	-	-	-	-	-	-	-	-	36	

Двуаммониевый фосфат ДАФ 18 - 46 - 0

Плотность: 0,95 кг/л
Размер зёрен: 2.5/3,0/3,9

Ширина разбр.	(м)	Обычное разбрасывание					Разбрасывание по краю поля								
		Кол-во удобрений (кг/га)					Количество	Отражатель				Кол-во удобрений (кг/га)			(м)
		80	150	280	450	-		1	2	3	4	150	280	450	
12	-10 / 1	-10 / 1	-10 / 1	-10 / 1	-	-30%	x	x	x	C	650 / E3	650 / E1	650 / E1	12	
18	+20 / 3	+20 / 3	-20 / 1	-20 / 1	-	-20%	x	x	x	C	800 / E7	800 / E5	800 / E1	18	
24	+20 / 3	+20 / 3	-10 / 1	-10 / 1	-	-15%	-	x	x	C	960 / E9	800 / E9	800 / E9	24	
28	+20 / 3	+20 / 3	-10 / 1	-	-	-10%	-	-	x	C	960 / C9	960 / C7	-	28	
32	-20 / 2	-20 / 2	-	-	-	0%	-	-	-	A	960 / C9	-	-	32	
36	-	-	-	-	-	-	-	-	-	-	-	-	-	36	

Тройной - суперфосфат 45 %

Плотность: 1,11 кг/л
Размер зёрен: 2,4/3,0/3,9

Ширина разбр.	(м)	Обычное разбрасывание					Разбрасывание по краю поля							(м)	
		Кол-во удобрений (кг/га)					Количество	Отражатель				Кол-во удобрений (кг/га)			
		80	150	280	450	-		1	2	3	4	150	280		450
12	+20 / 3	+20 / 3	+20 / 3	+20 / 3	+20 / 3	-	-30%	x	x	x	C	650 / E3	650 / E1	650 / E1	12
18	+20 / 3	+20 / 3	+20 / 3	+20 / 3	+20 / 3	-	-20%	x	x	x	C	800 / E7	800 / E5	800 / E1	18
24	+20 / 3	+20 / 3	+20 / 3	+20 / 3	+20 / 3	-	-15%	-	x	x	C	960 / E9	800 / E9	800 / E9	24
28	+20 / 3	+20 / 3	+20 / 3	-	-	-	-10%	-	-	x	C	960 / C9	960 / C7	-	28
32	-	+20 / 3	+20 / 3	-	-	-	0%	-	-	-	A	960 / C9	960 / C9	-	32
36	-	+10 / 3	+10 / 3	-	-	-	0%	-	-	-	A	960 / C9	960 / C9	-	36

Каинит

Плотность: 1,07 кг/л

K+S

Ширина разбр.	(м)	Обычное разбрасывание					Разбрасывание по краю поля							(м)	
		Кол-во удобрений (кг/га)					Количество	Отражатель				Кол-во удобрений (кг/га)			
		280	450	600	800	1000		1	2	3	4	150	280		450
12	+35 / 2,5	+35 / 2,5	+35 / 2,5	+35 / 2,5	+35 / 2,5	+35 / 2,5	-30%	x	x	x	C	650 / E3	650 / E1	650 / E1	12
18	+35 / 2,5	+35 / 2,5	+35 / 2,5	+35 / 2,5	+35 / 2,5	+35 / 2,5	-20%	x	x	x	C	800 / E7	800 / E5	800 / E1	18
24	+35 / 2,5	+35 / 2,5	+35 / 2,5	+35 / 2,5	+35 / 2,5	+45 / 2,5	-15%	-	x	x	C	960 / E9	800 / E9	800 / E9	24
28	-	+30 / 2,5	+35 / 2,5	+35 / 2,5	+35 / 2,5	+45 / 2,5	-10%	-	-	x	C	-	-	960 / C7	28
32	-	-	-	-	-	-	-	-	-	-	-	-	-	-	32
36	-	-	-	-	-	-	-	-	-	-	-	-	-	-	36

Гранукал

Плотность: 1,04 кг/л

Vereinigte Kreidewerke Dammann

Ширина разбр.	(м)	Обычное разбрасывание					Разбрасывание по краю поля							(м)	
		Кол-во удобрений (кг/га)					Количество	Отражатель				Кол-во удобрений (кг/га)			
		280	600	800	1000	1500		1	2	3	4	150	280		450
12	+60 / 2,5	(+60/2,5)	+60 / 2,5	+60 / 2,5	+60 / 2,5	+60 / 2,5	-30%	x	x	x	C	650 / E3	650 / E1	650 / E1	12
18	+60 / 2,5	(+60/2,5)	+60 / 2,5	+60 / 2,5	+60 / 2,5	+60 / 1	-20%	x	x	x	C	800 / E5	800 / E5	800 / E1	18
24	+60 / 2,5	+62 / 2,5	+50 / 2,5	60 / 2	+70 / 1	-	-15%	x	x	x	C	900 / C5	900 / C3	900 / C3	24
28	+60 / 2,5	+60 / 2,5	+60 / 2,5	+60 / 1,5	+70 / 1	-	-10%	x	x	x	C	960 / C9	960 / C9	960 / C7	28
32	+60 / 2,5	+60 / 2,5	+60 / 1,5	+70 / 1	+80 / 1	-	0%	-	x	x	C	960 / C9	960 / C9	960 / C9	32
36	(+60/2,5)	+60 / 2,5	+60 / 1,5	+60 / 1,5	-	-	0%	-	x	x	C	-	960 / C9	960 / C9	36
40	-	+60 / 1,5	+60 / 1,5	-	-	-	0%	-	x	x	C	-	-	960 / A9	40

() = коэффициент вариации 15% ... 25%

при массах удобрения более 700 кг / гектар и рабочей ширины более 28 м отражатель 2 не используют, тогда для пограничного разбрасывания ставят пограничный клапан в положение "E"