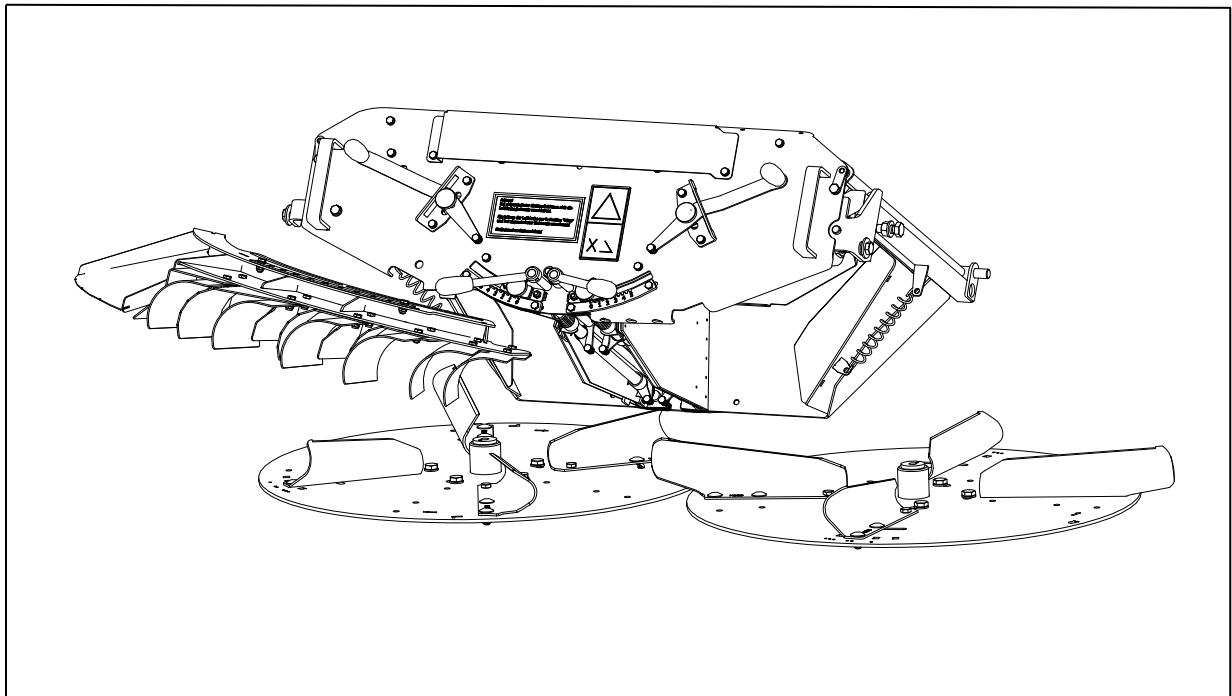


Einstellwerte für das H – Streuwerk

**für „Güstrower Großflächenstreuer“
mit Teilbreitenschaltung**

(Kratzbodenstreuer)



GMB Güstrower Maschinenbau GmbH

Glasewitzer Chaussee 30
D – 18273 Güstrow

Tel: (D) 03843/21750
Fax: (D) 03843/218851
www.gmb-guestrower.de
November 2017

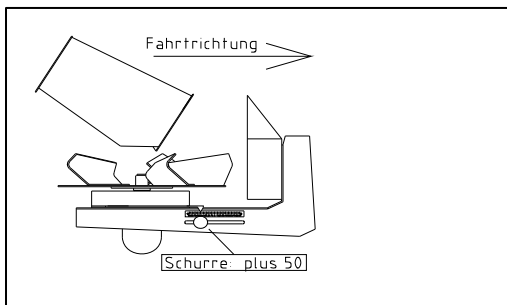
Sehr geehrter Kunde,

die vorliegenden Einstellwerte sind das Ergebnis umfangreicher Tests in der Strehalle.

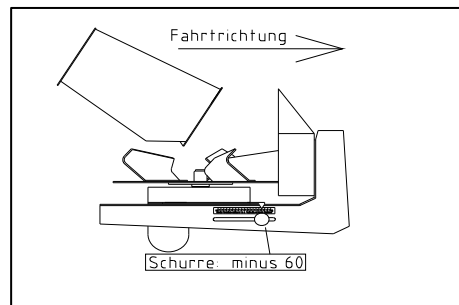
Sie gelten unter folgenden Bedingungen:

- Grundeinstellungen des Streuwerkes gemäß unseren Vorgaben
- Scheibendrehzahl 1100 U/min (wenn nicht anders angegeben)
- Fahrgeschwindigkeit 12 km/h
- Düngerbeschaffenheit wie in den Tabellen angegeben
- Kratzbodenstreuer
- Streuer steht waagrecht oder leicht nach vorn geneigt

Die Vorzeichen der Schurre – Werte haben folgende Bedeutung:



plus => Streuer wird länger



minus => Streuer wird kürzer

Normalstreuen:

Der Dünger wird symmetrisch zur Fahrtrichtung ausgebracht.

Leitbleche auf 0 einstellen

Drehzahl der Streuteller auf 1100 U/min einstellen

Arbeitsbreite 36m
450 kg/ha => Einstellwert:
H205 (1)/H288
-60/0
1100 U/min

Schurre auf -60 einstellen

Leiste H205 in Stellung 1 montieren

Leiste H288 montieren

		Normalstreuen					Grenzstr	
		Streuemenge (kg/ha)					Streuemenge	
		80	150	300	450	600	150	300
Streubreite	18	H205 (0) / H205 +30 / 0	H205 (0) / H205 -20 / 0	H205 (0) / H205 -20 / 0	H205 (1) / H205 0 / 0	H205 (1) / H205 0 / 0	C/E 0% C/E	C/E
							E4	E4
							X	X
	24	H205 (2) / H288 0 / 0	H205 (2) / H288 0 / 0	H205 (1) / H288 0 / 0	H205 (1) / H288 0 / 0	H205 (1) / H288 -60 / 0	C/E 0% C/E	C5
							X	X
							X	X
							X	X
							X	X
	28	H205 (1) / H288 -30 / 0	H205 (1) / H288 -30 / 0	H205 (1) / H288 -30 / 0	H205 (1) / H288 -30 / 0	H205 (1) / H288 -60 / 0	C/E 0% C/E	A8
							X	X
							X	X
							X	X
	32	H205 (1) / H288 -30 / 0	H205 (1) / H288 -30 / 0	H205 (1) / H288 -30 / 0	H205 (1) / H288 -60 / 0	H205 (1) / H288 -60 / 0	C/E -10% C/E -	A9
							X	X
							X	X
							X	X
	36	H205 (1) / H288 -30 / 0	H205 (1) / H288 -30 / 0	H205 (1) / H288 -30 / 0	H205 (1) / H288 -60 / 0	/	A 0% C/E -	A9
							X	X
							X	X
							X	X
	40	H205 (1) / H288 -30 / 0	H205 (1) / H288 -30 / 0	H205 (1) / H288 -30 / 0	/	/	A 0% A	A9
							X	X
							X	X
							X	X
							A 0% A	A

Grenzstreuen:

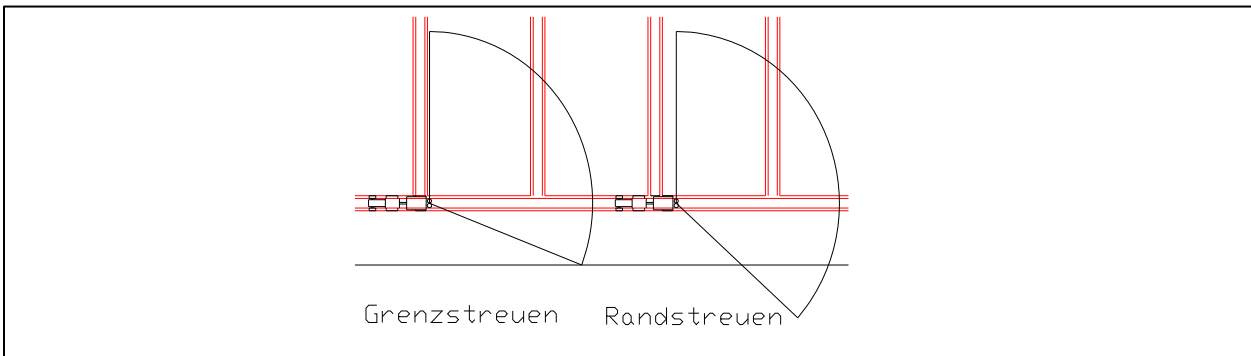
Der Dünger wird einseitig kürzer geworfen. Ziel ist es, möglichst keinen Dünger über die Feldgrenze zu werfen. (maximal 3‰)

Randstreuen:

Der Dünger wird einseitig kürzer geworfen. Ziel ist eine möglichst gleichmäßige Verteilung bis zur Feldgrenze. Das Streuen über die Grenze hinaus wird in Kauf genommen.

Dazu werden die Einstellwerte des Grenzstreuens für die nächstgrößere Arbeitsbreite eingestellt.

Beispiel: Randstreuen Arbeitsbreite 24m => Einstellwerte für Grenzstreuen 28m verwenden



Grenzbleche: Ein => C/E
Streuenge um 20% reduzieren

Grenzbleche auf C einstellen

Drehzahl der Streuteller auf 1100 U/min einstellen

Wert 6 einstellen

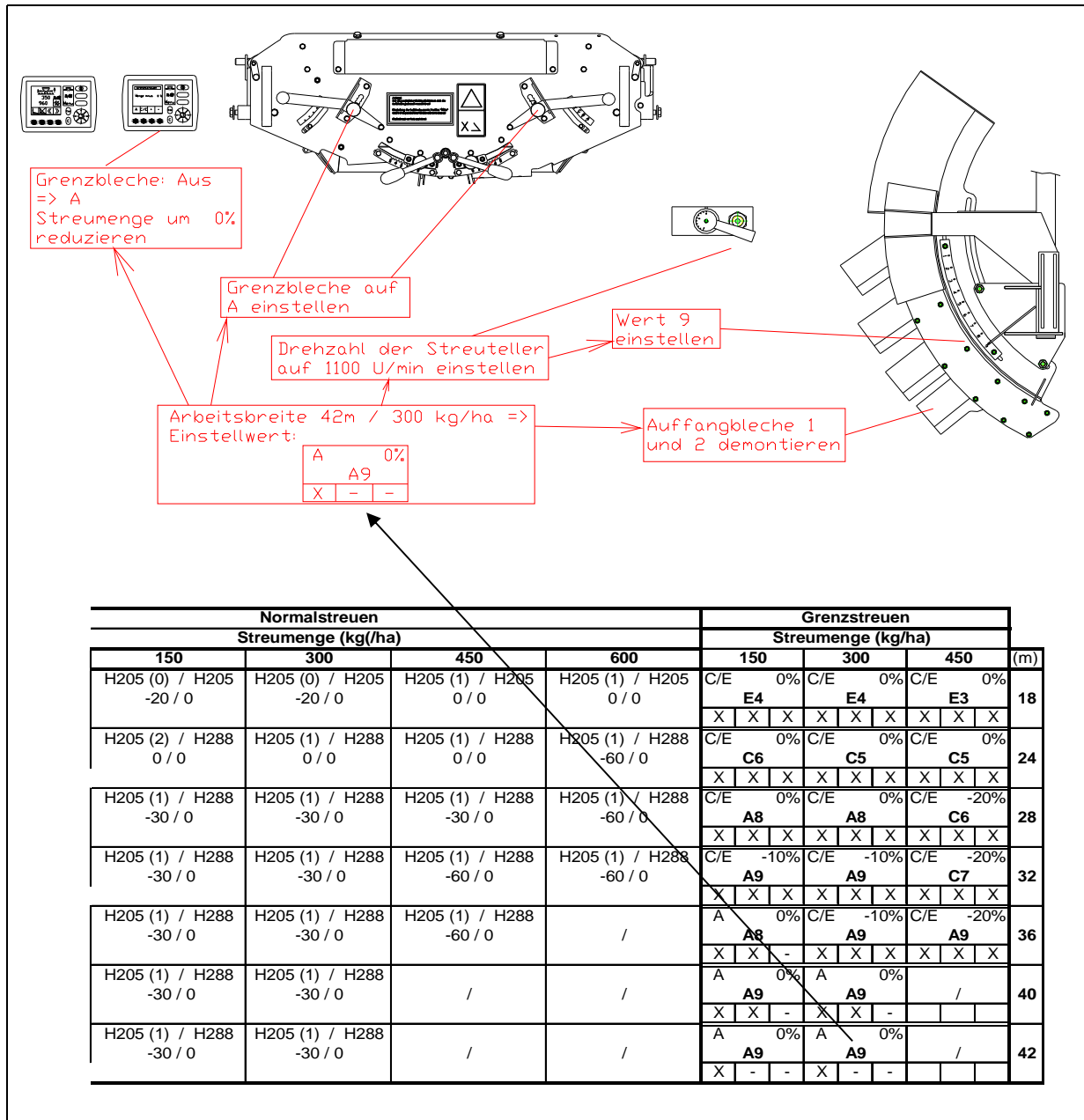
Arbeitsbreite 28m / 450 kg/ha => Einstellwert:

C/E	-20%
C6	
X	X

Auffangblech 1,2 und 3 montiert

Normalstreuen					Grenzstreuen				
Streuenge (kg/ha)					Streuenge (kg/ha)				
80	150	300	450	600	150	300	450	(m)	
H205 (0) / H205 +30 / 0	H205 (0) / H205 -20 / 0	H205 (0) / H205 -20 / 0	H205 (1) / H205 0 / 0	H205 (1) / H205 0 / 0	C/E 0% E4	C/E 0% E4	C/E 0% E3	18	
X	X	X	X	X	X	X	X	X	
H205 (2) / H288 0 / 0	H205 (2) / H288 0 / 0	H205 (1) / H288 0 / 0	H205 (1) / H288 0 / 0	H205 (1) / H288 -60 / 0	C/E 0% C6	C/E 0% C5	C/E 0% C5	24	
X	X	X	X	X	X	X	X	X	
H205 (1) / H288 -30 / 0	H205 (1) / H288 -30 / 0	H205 (1) / H288 -30 / 0	H205 (1) / H288 -30 / 0	H205 (1) / H288 -60 / 0	C/E 0% A8	C/E 0% A8	C/E -20% C6	28	
X	X	X	X	X	X	X	X	X	
H205 (1) / H288 -30 / 0	H205 (1) / H288 -30 / 0	H205 (1) / H288 -30 / 0	H205 (1) / H288 -60 / 0	H205 (1) / H288 -60 / 0	C/E -10% A9	C/E -10% A9	C/E -20% C7	32	

Beispiel Grenzstreuen 1



Beispiel Grenzstreuen 2

Bei **teilflächenspezifischer Düngung** (Verändern der Streumenge während der Fahrt) wird der Einstellwert der meistverwendeten Streumenge gewählt.

Die Fahrgeschwindigkeit sollte bei sehr viel größeren Streumengen verringert und bei sehr viel kleineren Streumengen erhöht werden.

Für **Mischdünger** wählt man den Einstellwert des größten Bestandteils. Bei nahezu gleich großen Anteilen legt der Dünger mit dem höheren Stickstoffanteil den Einstellwert fest.

Nicht aufgeführte Düngemittel werden an Hand ihrer Bezeichnung, ihrer Dichte und ihrer Korngröße einem vorhandenen Dünger zugeordnet und dessen Einstellwerte verwendet.

Die vorliegenden Einstellwerte stellen eine sichere Grundlage für den Betrieb des Streuers da. Da wir keine Garantie dafür übernehmen können, dass die Konsistenz des von Ihnen verwendeten Düngers mit den von uns getesteten völlig übereinstimmt, empfehlen wir die Überprüfung des Streubildes mittels **Streuschalen**.

Die **Korngröße** auf den Tabellen gibt die Grenzen der minimalen und maximalen Größe der Körner für 80 % des Düngers sowie die mittlere Korngröße an. (fettgedruckter Wert)

Ist der verwendete **Dünger feinkörniger** als in den Tabellen angegeben, stark staubhaltig oder von geringer Kornfestigkeit empfehlen wir das Verschieben des Schurre – Einstellwert um 20 bis 30 Skalenteile in den Minusbereich.

Beispiel: Einstellwert +10/0 wird -20/0

Arbeitsbreiten über 28m sind mit derartigen Düngemitteln in der Regel nicht möglich.

Arbeitsbreite:

Ist bei großen Arbeitsbreiten kein Einstellwert für die gewünschte Streumenge vorhanden muss die Fahrgeschwindigkeit angepasst werden.

Beispiel 1:	eingestellte Streumenge:	550 kg/ha bei 42 m Arbeitsbreite
(KAS)	mögliche Streumenge:	300 kg/ha
	aus Diagramm abgelesen:	6 km/h Fahrgeschwindigkeit
	Einstellung Streuwerk:	-80/0 , H205(1) / H288 , 1100U/min (300 kg/ha bei 42 m)

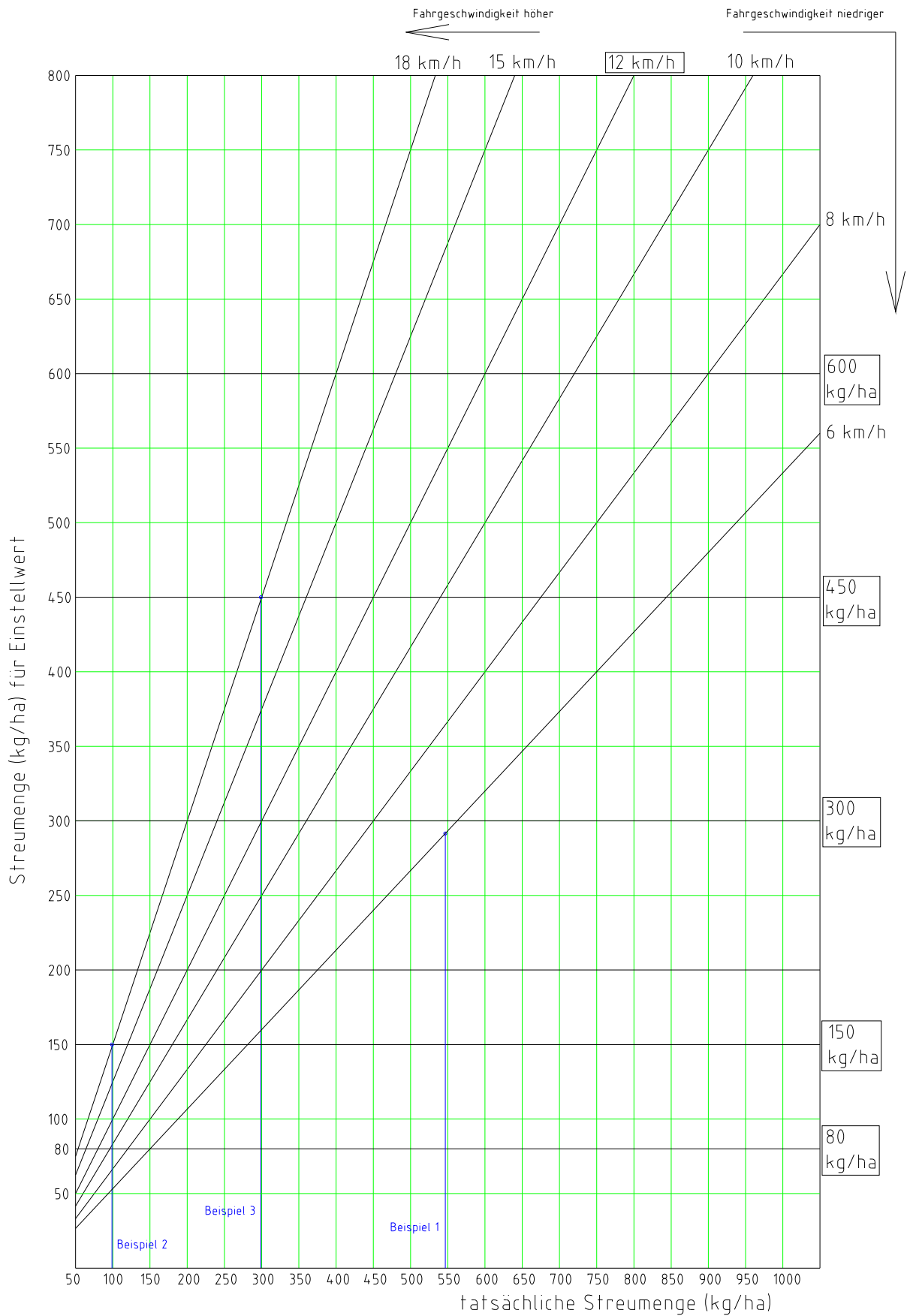
Beispiel 2:	eingestellte Streumenge:	100 kg/ha bei 36 m Arbeitsbreite
(DAP)	mögliche Streumenge:	150kg/ha
	aus Diagramm abgelesen:	18 km/h Fahrgeschwindigkeit
	Einstellung Streuwerk:	-20/0 , H205(1) / H288 , 1100 U/min (150 kg/ha bei 36 m)

Fahrgeschwindigkeit:

Weicht die tatsächliche Fahrgeschwindigkeit erheblich von der Nennfahrgeschwindigkeit von 12 km/h ab muss der Einstellwert umgerechnet werden.

Beispiel:	Streumenge:	300 kg/ha bei 32 m Arbeitsbreite
(KAS)	tatsächliche Fahrgeschwindigkeit:	18 km/h
	aus Diagramm abgelesen:	450 kg/ha
	Einstellung Streuwerk:	-80/0 , H205(1) / H288 , 1100 U/min (450 kg /ha bei 32 m)

Zwischenwerte müssen interpoliert werden.



Umrechnung des Einstellwertes bei abweichender Streumenge bzw. Fahrgeschwindigkeit

YaraBela EXTRAN 27 (KAS 27% + 4 MgO)

YARA Rostock

(Kratzboden - Streuer, Werte für ca. 12 km/h) H - Streuwerk

Dichte: 1,05 kg/l

Korngröße: 3,2/4,1/5,3

Farbe: grau

	Normalstreuen					Grenzstreuen				(m)	
	Streumenge (kg/ha)					Streumenge (kg/ha)					
	(m)	80	150	300	450	600	80	150	300		450 / 600
S t r e u b r e i t e	18	H205 (0) / H205 +30 / 0	H205 (0) / H205 -20 / 0	H205 (2) / H288 -20 / 0	H205 (1) / H205 0 / 0	H205 (1) / H205 0 / 0	C/E -20% E5 980 U/min	C/E -20% E4 980 U/min	C/E -20% E4 980 U/min	C/E -20% E3 980 U/min	18
	24	H205 (1) / H288 0 / 0	H205 (1) / H288 0 / 0	H205 (1) / H288 -20 / 0	H205 (1) / H288 -60 / 0	H205 (1) / H288 -80 / 0	A -20% A7 1100 U/min	A -30% A6 1100 U/min	A -20% A6,5 1100 U/min	C/E -20% E1 980 U/min	24
	27	H205 (1) / H288 +20 / 0	H205 (1) / H288 0 / 0	H205 (2) / H288 -20 / 0	H205 (1) / H288 -60 / 0	H222 (1) / H288 -80 / 0	A -10% A7 1100 U/min	C/E -35% E4 1100 U/min	A -35% A8 980 U/min	C/E -20% C6 980 U/min	27
	32	H205 (1) / H288 0 / 0	H205 (1) / H288 -20 / 0	H205 (2) / H288 -80 / 0	H205 (1) / H288 -80 / 0	H222 (0) / H288 -80 / 0	A -20% A9 1100 U/min	A -20% A7 1100 U/min	C/E -20% C6 1100 U/min	C/E -20% C5 1100 U/min	32
	36	H205 (1) / H288 -10 / 0	H205 (1) / H288 -20 / 0	H205 (2) / H288 -80 / 0	H205 (1) / H288 -80 / 0	/	A -20% A9 1100 U/min	A -20% A9 1100 U/min	A -10% A7 1100 U/min	A -20% A8 1100 U/min	36
	42	H205 (1) / H288 -10 / 0	H205 (1) / H288 -80 / 0	H222 (0) / H288 -80 / 0	/	/	A 5% A9 1100 U/min	A -10% A9 1100 U/min	A -10% A8 1100 U/min	/	42
	48	/	H205 (0) / H288 -40 / 0	/	/	/	/	Normal- streuen 1100 U/min	/	/	48

Scheibendrehzahl 1100 U/min

YaraBela Sulfan 24 + 6

YARA Rostock

(Kratzboden - Streuer, Werte für ca. 12 km/h)

H - Streuwerk

Dichte: 1,09 kg/l
 Korngröße: 2,9/3,6/4,8
 Farbe: hell - grau

		Normalstreuen					Grenzstreuen								
		Streumenge (kg/ha)					Streumenge (kg/ha)								
(m)		80	150	300	450	600	80 / 150		300		450 / 600		(m)		
Streubreite	24	H205 (2) / H288 -10 / 0	H205 (2) / H288 -20 / 0	H205 (2) / H288 -40 / 0	H205 (2) / H288 -40 / 0	H205 (2) / H288 -60 / 0	C/E 0% C6		C/E 0% C5		C/E 0% C5		24		
							X	X	X	X	X	X	X	X	X
	27	H205 (2) / H288 -20 / 0	H205 (2) / H288 -20 / 0	H205 (2) / H288 -30 / 0	H205 (2) / H288 -40 / 0	H205 (2) / H288 -60 / 0	C/E 0% A8		C/E 0% A8		C/E -20% C6		27		
							X	X	X	X	X	X	X	X	X
	32	H205 (2) / H288 -20 / 0	H205 (2) / H288 -10 / 0	H205 (2) / H288 -30 / 0	H205 (2) / H288 -60 / 0	/	C/E -10% A9		C/E -10% A9		C/E -20% C7		32		
						X	X	X	X	X	X	X	X	X	
36	H205 (2) / H288 -20 / 0	H205 (2) / H288 +5 / 0	H205 (2) / H288 -40 / 0	/	/	A 0% A8		C/E -10% A9		/		36			
						X	X	-	X	X	X				
40	/	H205 (2) / H288 -40 / 0	H205 (2) / H288 -60 / 0	/	/	A 0% A9		A 0% A9		/		40			
						X	X	-	X	X	-				

Scheibendrehzahl 1100 U/min

YaraBela Optimag 24 + 8 + 6

YARA Rostock

(Kratzboden - Streuer, Werte für ca. 12 km/h)

H - Streuwerk

Dichte: 1,04 kg/l

Korngröße:

Farbe: grau - gelb

		Normalstreuen					Grenzstreuen							
		Streumenge (kg/ha)					Streumenge (kg/ha)							
(m)		80	150	300	450	600	80 / 150		300		450 / 600		(m)	
Streubreite	24	H205 (2) / H288 -5 / 0	H205 (2) / H288 -10 / 0	H205 (2) / H288 -20 / 0	H205 (2) / H288 -40 / 0	H205 (2) / H288 -60 / 0	C/E 0%	C/E 0%	C/E 0%	C6		C5		24
							X	X	X	X	X	X	X	
	27	H205 (1) / H288 -15 / 0	H205 (1) / H288 -20 / 0	H205 (1) / H288 -30 / 0	H205 (1) / H288 -40 / 0	H205 (1) / H288 -60 / 0	C/E 0%	C/E 0%	C/E -20%	A8		C6		27
							X	X	X	X	X	X	X	
	32	H205 (1) / H288 -15 / 0	H205 (1) / H288 0 / 0	H205 (1) / H288 -30 / 0	H205 (1) / H288 -60 / 0	H205 (1) / H288 -60 / 0	C/E -10%	C/E -10%	C/E -20%	A9		C7		32
							X	X	X	X	X	X	X	
36	H205 (1) / H288 -20 / 0	H205 (1) / H288 -40 / 0	H205 (1) / H288 -60 / 0	H205 (1) / H288 -60 / 0	/	A 0%	C/E -10%	C/E -20%	A8		A9		36	
						X	X	-	X	X	X	X	X	
40	H205 (1) / H288 0 / 0	H205 (1) / H288 -20 / 0	H205 (1) / H288 -60 / 0	/	/	A 0%	A 0%	/	A9		/		40	
						X	X	-	X	X	-			
42	/	H205 (1) / H288 -20 / 0	/	/	/	A 0%	/	/	A9		/		42	
						X	-	-						

Scheibendrehzahl 1100 U/min

Nitrophoska 20 - 8 - 8
K+S Nitrogen

(Kratzboden - Streuer, Werte für ca. 12 km/h)

H - Streuwerk

Dichte: 1,06 kg/l
 Korngröße: 2,6/3,5/4,9
 Farbe: braun - grau

		Normalstreuen					Grenzstreuen						
		Streumenge (kg/ha)					Streumenge (kg/ha)						
(m)		80	150	300	450	600	80 / 150		300		450 / 600		(m)
Streubreite	24	H205 (2) / H288 -5 / 0	H205 (2) / H288 -5 / 0	H205 (2) / H288 0 / 0	H205 (2) / H288 -60 / 0	H205 (2) / H288 -60 / 0	C/E 0% C6	C/E 0% C5	C/E 0% C5				24
		X	X	X	X	X	X	X	X	X	X	X	
	27	H205 (2) / H288 -5 / 0	H205 (2) / H288 -5 / 0	H205 (2) / H288 0 / 0	H205 (2) / H288 -60 / 0	H205 (2) / H288 -60 / 0	C/E 0% A8	C/E 0% A8	C/E -20% C6				27
		X	X	X	X	X	X	X	X	X	X	X	
	32	H205 (2) / H288 -5 / 0	H205 (2) / H288 -5 / 0	H205 (2) / H288 0 / 0	H205 (2) / H288 -60 / 0	/	C/E -10% A9	C/E -10% A9	C/E -20% C7				32
	X	X	X	X		X	X	X	X	X	X		
36	H205 (2) / H288 -30 / 0	H205 (2) / H288 -30 / 0	H205 (2) / H288 -30 / 0	/	/	A 0% A8	C/E -10% A9					36	
	X	X	-	X	X	X	X	X	X				
40	H205 (2) / H288 -30 / 0	H205 (2) / H288 -30 / 0	H205 (2) / H288 -60 / 0	/	/	A 0% A9	A 0% A9					40	
	X	X	-	X	X	-	X	X	-				

Scheibendrehzahl 1100 U/min

YARA Mila NPK 15-15-15 gran.
YARA

(Kratzboden - Streuer, Werte für ca. 12 km/h)

H - Streuwerk

Dichte: 1,07 kg/l
 Korngröße: 1,8/2,6/3,5

		Normalstreuen					Grenzstreuen									
		Streumenge (kg/ha)					Streumenge (kg/ha)									
Streubreite	(m)	80	150	300	450	600	80 / 150			300			450 / 600			(m)
	24	H205 (1) / H222 +20 / 0	H205 (1) / H222 +20 / 0	H205 (1) / H222 +20 / 0	H205 (2) / H288 -10 / 0	H205 (2) / H288 -40 / 0	C/E 0%	C6		C/E 0%	C5		C/E 0%	C5		24
		X X X	X X X	X X X	X X X	X X X	X X X	X X X	X X X	X X X	X X X	X X X	X X X			
	27	H205 (1) / H222 0 / 0	H205 (1) / H222 +10 / 0	H205 (1) / H222 -10 / 0	H205 (2) / H288 -10 / 0	H205 (2) / H288 -40 / 0	C/E 0%	A8		C/E 0%	A8		C/E -20%	C6		27
		X X X	X X X	X X X	X X X	X X X	X X X	X X X	X X X	X X X	X X X	X X X	X X X	X X X		
32	H205 (1) / H222 0 / 0	H205 (1) / H222 0 / 0	H205 (1) / H222 -10 / 0	H205 (2) / H288 -60 / 0	/	C/E -10%	A9		C/E -10%	A9		C/E -20%	C7		32	
	X X X	X X X	X X X	X X X	X X X	X X X	X X X	X X X	X X X	X X X	X X X	X X X	X X X			
36	H205 (1) / H288 +20 / 0	H205 (1) / H288 +20 / 0	H205 (1) / H288 0 / 0	H205 (1) / H288 -60 / 0	/	A 0%	A8		C/E -10%	A9		C/E -20%	A9		36	
	X X -	X X X	X X X	X X X	X X X	X X X	X X X	X X X	X X X	X X X	X X X	X X X	X X X			

Scheibendrehzahl 1100 U/min

Entec 26%
K+S Nitrogen

(Kratzboden - Streuer, Werte für ca. 12 km/h)

H - Streuwerk

Dichte: 0,94 kg/l
 Korngröße:

		Normalstreuen					Grenzstreuen						
		Streumenge (kg/ha)					Streumenge (kg/ha)						
(m)		80	150	300	450	600	80 / 150		300		450 / 600		(m)
Streubreite	24	H205 (2) / H288 +20 / 0	H205 (2) / H288 0 / 0	H205 (2) / H288 -40 / 0	H205 (2) / H288 -60 / 0	H205 (2) / H288 -60 / 0	C/E 0% C6	C/E 0% C5	C/E 0% C5				24
							X X X	X X X	X X X				
	27	H205 (2) / H288 0 / 0	H205 (2) / H288 -20 / 0	H205 (2) / H288 -40 / 0	H205 (2) / H288 -60 / 0	H205 (2) / H288 -60 / 0	C/E 0% A8	C/E 0% A8	C/E -20% C6				27
							X X X	X X X	X X X				
	32	H205 (2) / H288 0 / 0	H205 (2) / H288 -20 / 0	H205 (2) / H288 -20 / 0	H205 (2) / H288 -60 / 0	H205 (2) / H288 -60 / 0	C/E -10% A9	C/E -10% A9	C/E -20% C7				32
							X X X	X X X	X X X				
36	H205 (2) / H288 -20 / 0	H205 (2) / H288 -20 / 0	H205 (2) / H288 -60 / 0	H205 (2) / H288 -10 / 2	/	A 0% A8	C/E -10% A9	C/E -20% A9				36	
						X X -	X X X	X X X					
40	/	H205 (2) / H288 -40 / 0	H205 (2) / H288 -60 / 0	/	/	A 0% A9	A 0% A9	/				40	
						X X -	X X -						
42	/	H205 (2) / H288 -50 / 0	/	/	/	A 0% A9	/	/				42	
						X - -							

Scheibendrehzahl 1100 U/min

Ammonsulfatsalpeter ASS26%

K+S Nitrogen

(Kratzboden - Streuer, Werte für ca. 12 km/h)

H - Streuwerk

Dichte: 0,96 kg/l
 Korngröße: 2,7/3,5/4,4
 Farbe: gelb

		Normalstreuen					Grenzstreuen									
		Streumenge (kg/ha)					Streumenge (kg/ha)									
Streubreite	(m)	80	150	300	450	600	80 / 150		300		450 / 600		(m)			
	24	H205 (2) / H288 +30 / 2	H205 (2) / H288 +40 / 2	H205 (2) / H288 +10 / 0	H205 (2) / H288 -30 / 0	H205 (2) / H288 -60 / 0	C/E 0%	C/E 0%	C/E 0%	C6			C5			24
		X	X	X	X	X	X	X	X	X	X	X	X	X		
	27	H205 (2) / H288 +30 / 2	H205 (2) / H288 +20 / 0	H205 (2) / H288 (+5 / 0)	H205 (2) / H288 (-40 / 0)	H205 (2) / H288 -60 / 0	C/E 0%	C/E 0%	C/E -20%	A8			C6			27
		X	X	X	X	X	X	X	X	X	X	X	X	X		
32	H205 (2) / H288 +20 / 2	H205 (2) / H288 (+20 / 2)	H205 (2) / H288 -20 / 0	H205 (2) / H288 (-60 / 0)	H205 (2) / H288 -60 / 0	C/E -10%	C/E -10%	C/E -20%	A9			C7			32	
	X	X	X	X	X	X	X	X	X	X	X	X	X			
36	H205 (2) / H288 -10 / 0	H205 (2) / H288 -20 / 0	H205 (2) / H288 -20 / 0	H205 (2) / H288 -60 / 0	/	A 0%	C/E -10%	C/E -20%	A8			A9			36	
	X	X	-	X	X	X	X	X	X	X	X	X	X			

Scheibendrehzahl 1100 U/min

() Variationskoeffizient zwischen 15 und 20%

Domogran 45
DOMO Leuna

(Kratzboden - Streuer, Werte für ca. 12 km/h)

H - Streuwerk / Flügel

Dichte: 1,02 kg/l

Korngröße: 1,9/2,6/3,7

		Normalstreuen					Grenzstreuen						
		Streumenge (kg/ha)					Streumenge (kg/ha)						
(m)	80	150	300	450	600	80 / 150		300		450 / 600		(m)	
Streubreite	18	H205 (3) / H288 0 / 2	H205 (3) / H288 +30 / 2	H205 (3) / H288 +30 / 2	H205 (3) / H288 +30 / 2	H205 (3) / H288 +30 / 2	C/E -15% C6		C/E -15% C5		C/E -15% C5		18
							X	X	X	X	X	X	
	24	/	H205 (3) / H288 0 / 0	H205 (3) / H288 0 / 0	H205 (3) / H288 0 / 0	H205 (3) / H288 -50 / 0	C/E -10% A6		C/E -10% A5		C/E -20% A5		24
							X	X	X	X	X	X	
	27	/	H205 (3) / H288 -20 / 0	H205 (3) / H288 -20 / 0	H205 (3) / H288 -50 / 0	/	C/E -10% A6		C/E -20% A6		C/E -20% A5		27
						X	X	X	X	X	X		
32	/	Streuflügel +40 / 3	Streuflügel +40 / 3	Streuflügel +40 / 3	/	C/E -10% 960 / C9		C/E -10% 960 / C9		C/E -20% 960 / C9		32	
						-	-	X	-	-	X		
36	/	Streuflügel +20 / 2	Streuflügel +20 / 2	/	/	A 0% 960 / A9		C/E -10% 960 / A9		/		36	
						-	-	-	-	-	-		

Scheibendrehzahl 1100 U/min (H - Streuwerk)
Scheibendrehzahl 960 U/min (Flügelscheiben - Streuwerk)

Ammoniumsulfat, kristallin
OCI Agro (DSM)

(Kratzboden - Streuer, Werte für ca. 12 km/h)

H - Streuwerk

Dichte: 1,10 kg/l
 Korngröße: 0/1,1/1,9

		Normalstreuen					Grenzstreuen								
		Streumenge (kg/ha)					Streumenge (kg/ha)								
(m)		80	150	300	450	600	80 / 150		300		450 / 600		(m)		
Streubreite	12	H205 (3) / H288 +30 / 1	H205 (3) / H288 +30 / 1	H205 (3) / H288 +30 / 1	H205 (3) / H288 +30 / 1	H205 (3) / H288 +30 / 1	C/E 0%	C/E 0%	C/E 0%				12		
							E4	E4	E3						
							X	X	X	X	X	X	X	X	X
	14	H205 (3) / H288 +30 / 1	H205 (3) / H288 +30 / 1	H205 (3) / H288 +30 / 1	H205 (3) / H288 +30 / 1	H205 (3) / H288 +30 / 1	C/E 0%	C/E 0%	C/E 0%				14		
						A5	C5	C5							
						X	X	X	X	X	X	X	X	X	
	16	H205 (3) / H288 (+40 / 3)	H205 (3) / H288 +30 / 1	H205 (3) / H288 +30 / 1	H205 (3) / H288 +30 / 1	H205 (3) / H288 +30 / 1	C/E 0%	C/E 0%	C/E -20%				16		
						A9	A9	A9							
						X	X	-	X	X	X	X	X	X	
	18	H205 (2) / H288 (+60 / 3)	H205 (3) / H288 +60 / 3	H205 (2) / H288 +50 / 3	H205 (2) / H288 +50 / 3	H205 (2) / H288 +50 / 3	Normal- streuen		Normal- streuen		Normal- streuen		18		

Scheibendrehzahl 1100 U/min

() Variationskoeffizient zwischen 15 und 20%

Canwil S NS 27-4
Anwil Polen

(Kratzboden - Streuer, Werte für ca. 12 km/h)

H - Streuwerk

Dichte: 1,057 kg/l
Korngröße: 3,0/3,7/4,8

		Normalstreuen					Grenzstreuen						
		Streumenge (kg/ha)					Streumenge (kg/ha)						
(m)		80	150	300	450	600	80 / 150		300		450 / 600		(m)
Streuweite	24	H205 (1) / H288 +10 / 0	H205 (2) / H288 -10 / 0	H205 (2) / H288 -10 / 0	H205 (2) / H288 -30 / 0	H205 (2) / H288 -60 / 0	C/E 0% C6	C/E 0% C5	C/E 0% C5				24
							X X X	X X X	X X X				
	27	/	H205 (2) / H288 -10 / 0	H205 (2) / H288 -10 / 0	H205 (2) / H288 -30 / 0	H205 (2) / H288 -60 / 0	C/E 0% A8	C/E 0% A8	C/E -20% C6				27
							X X X	X X X	X X X				
	32	/	H205 (2) / H288 -10 / 0	H205 (2) / H288 -30 / 0	H205 (2) / H288 -60 / 0	/	C/E -10% A9	C/E -10% A9	C/E -20% C7				32
							X X X	X X X	X X X				
36	/	H205 (2) / H288 -10 / 0	H205 (2) / H288 -30 / 0	/	/	A 0% A8	C/E -10% A9	/				36	
						X X -	X X X						
40	/	H205 (1) / H288 +30 / 0	H205 (1) / H288 +30 / 0	/	/	A 0% A9	C/E 0% A9	/				40	
						X X -	X X -						
42	/	H205 (1) / H288 +10 / 0	/	/	/	A 0% A9	/	/				42	
						X - -							

Scheibendrehzahl 1100 U/min

Saletra amonova Ammoniumnitrat 34%
Anwil Polen

(Kratzboden - Streuer, Werte für ca. 12 km/h)

H - Streuwerk

Dichte: 1,017 kg/l
 Korngröße: 1,6/2,2/2,7

		Normalstreuen					Grenzstreuen						
		Streumenge (kg/ha)					Streumenge (kg/ha)						
(m)		80	150	300	450	600	80 / 150		300		450 / 600		(m)
Streubreite	24	H205 (0) / H288 +20 / 0	H205 (1) / H288 -40 / 0	H205 (2) / H288 +20 / 0	H205 (2) / H288 +20 / 0	H205 (2) / H288 0 / 0	C/E 0% C6	C/E 0% C5	C/E 0% C5				24
							X X X	X X X	X X X				
	27	/	H205 (2) / H288 +30 / 0	H205 (2) / H288 +20 / 0	H205 (2) / H288 0 / 0	H205 (2) / H288 0 / 0	C/E 0% A8	C/E 0% A8	C/E -20% C6				27
							X X X	X X X	X X X				
32	/	H205 (1) / H288 +20 / 0	H205 (2) / H288 0 / 0	H205 (2) / H288 -20 / 0	H205 (1) / H288 -40 / 0	C/E -10% A9	C/E -10% A9	C/E -20% C7				32	
						X X X	X X X	X X X					
36	/	/	H205 (1) / H288 0 / 0	H205 (1) / H288 0 / 0	/	/	C/E -10% A9	C/E -20% A9				36	
							X X X	X X X					

Scheibendrehzahl 1100 U/min

Piagran 46
SKW Piesteritz

(Kratzboden - Streuer, Werte für ca. 12 km/h)

H - Streuwerk

Dichte: 0,78 kg/l
Korngröße: 2,8/3,2/4,2

		Normalstreuen					Grenzstreuen						
		Streumenge (kg/ha)					Streumenge (kg/ha)						
(m)		80	150	210	280	350	150	280	350				(m)
Streubreite	24	H222 (2) / H222 +10 / 2	H222 (2) / H222 0 / 0	H222 (2) / H222 0 / 0	H222 (2) / H222 -10 / 0	H222 (2) / H222 -10 / 0	C/E 0% A8 X X X	C/E 0% A8 X X X	C/E -20% C6 X X X				24
	27	H222 (2) / H288 +10 / 0	H222 (2) / H288 +30 / 0	H222 (2) / H288 +10 / 0	H222 (2) / H288 0 / 0	H222 (2) / H288 -10 / 0	C/E -10% A9 X X X	C/E -10% A9 X X X	C/E -20% C7 X X X				27
	32	H222 (2) / H288 +10 / 0	H222 (2) / H288 +10 / 0	H222 (2) / H288 0 / 0	H222 (2) / H288 -10 / 0	H222 (2) / H288 -20 / 0	A 0% A8 X X X	C/E -10% A9 X X X	C/E -20% A9 X X X				32
	34	H222 (2) / H288 +10 / 2	H222 (2) / H288 -10 / 0	H222 (2) / H288 -10 / 0	H222 (2) / H288 -10 / 0	H222 (2) / H288 -20 / 0	A 0% A9 X X -	C/E 0% A9 X X -	C/E 0% A9 X X X				34
	36	H222 (2) / H288 0 / 2	H222 (2) / H288 -10 / 0	H222 (2) / H288 -10 / 0	/	/	A 0% A9 X - -	/	/				36

Scheibendrehzahl 1100 U/min

Alzon 46
SKW Piesteritz

(Kratzboden - Streuer, Werte für ca. 12 km/h)

H - Streuwerk

Dichte: 0,78 kg/l
Korngröße: 2,8/3,2/4,2

		Normalstreuen					Grenzstreuen						
		Streumenge (kg/ha)					Streumenge (kg/ha)						
(m)		80	150	210	280	350	150	280	350				(m)
Streubreite	24	H222 (2) / H222 +10 / 2	H222 (2) / H222 0 / 0	H222 (2) / H222 -10 / 0	H222 (2) / H222 -10 / 0	H222 (2) / H222 -10 / 0	C/E 0% A8 X X X	C/E 0% A8 X X X	C/E -20% C6 X X X				24
	27	H222 (2) / H288 +10 / 0	H222 (2) / H288 +30 / 0	H222 (2) / H288 +10 / 0	H222 (2) / H288 +10 / 0	H222 (2) / H288 +10 / 0	C/E -10% A9 X X X	C/E -10% A9 X X X	C/E -20% C7 X X X				27
	32	H222 (2) / H288 +10 / 0	H222 (2) / H288 +10 / 0	H222 (2) / H288 0 / 0	H222 (2) / H288 -10 / 0	H222 (2) / H288 -10 / 0	A 0% A8 X X X	C/E -10% A9 X X X	C/E -20% A9 X X X				32
	34	H222 (2) / H288 +10 / 2	H222 (2) / H288 -10 / 0	H222 (2) / H288 -10 / 0	H222 (2) / H288 -10 / 0	H222 (2) / H288 -20 / 0	A 0% A9 X X -	C/E 0% A9 X X -	C/E 0% A9 X X X				34
	36	H222 (2) / H288 0 / 2	H222 (2) / H288 -10 / 0	H222 (2) / H288 -10 / 0	H222 (2) / H288 -20 / 0	/	A 0% A9 X - -	A 0% A9 X - -	/				36

Scheibendrehzahl 1100 U/min

Piamon
SKW Piesteritz

(Kratzboden - Streuer, Werte für ca. 12 km/h)

H - Streuwerk

Dichte: 0,77 kg/l
 Korngröße: 2,2/3,0/4,0

		Normalstreuen					Grenzstreuen										
		Streumenge (kg/ha)					Streumenge (kg/ha)										
Streubreite	(m)	80	150	210	280	350	150			280			350			(m)	
	24	H205 (2) / H222 0 / 0	H205 (2) / H222 -10 / 0	H205 (2) / H222 -10 / 0	H205 (2) / H222 -10 / 0	H205 (2) / H222 -20 / 0	C/E 0% A8	C/E 0% A8	C/E -20% C6								24
							X	X	X	X	X	X	X	X	X	X	
	27	H205 (2) / H288 0 / 0	H205 (2) / H288 +10 / 0	H205 (2) / H288 0 / 0	H205 (2) / H288 -10 / 0	H205 (2) / H288 -10 / 0	A 0% A8	C/E -10% A9	C/E -20% A9								27
							X	X	-	X	X	X	X	X	X		
32	H222 (3) / H288 0 / 0	H222 (3) / H288 -10 / 0	H222 (3) / H288 0 / 1	H222 (3) / H288 -20 / 0	/	A 0% A9	C/E -10% A9	/								32	
						X	X	-	X	X	-						
34	/	H205 (2) / H288 -10 / 0	H222 (3) / H288 -20 / 0	/	/	A 0% A9	/	/								34	
						X	-	-									

Scheibendrehzahl 1100 U/min

Harnstoff, geprillt
SKW Piesteritz

(Kratzboden - Streuer, Werte für ca. 12 km/h)

H - Streuwerk

Dichte: 0,74 kg/l

Korngröße: 1,2/1,7/2,2

		Normalstreuen					Grenzstreuen												
		Streumenge (kg/ha)					Streumenge (kg/ha)												
St r e u b r e i t e	(m)	80	150	210	280	350	150			280			350			(m)			
	12	H222 (3) / H222 +30 / 1	H222 (3) / H222 +30 / 1	H222 (3) / H222 +20 / 1	H222 (3) / H222 +20 / 1	H222 (3) / H222 +20 / 1	C/E 0%	C/E 0%	C/E 0%	C6			C5			C5			12
							X	X	X	X	X	X	X	X	X	X	X	X	
	18	H205 (2) / H222 0 / 1	H205 (2) / H222 0 / 0	H222 (3) / H222 +20 / 1	H222 (3) / H222 +20 / 1	H222 (2) / H222 +10 / 1	A 0%	C/E 0%	C/E -20%	A9			A9			A9			18
							X	X	-	X	X	-	X	X	-	X	X	-	
21	/	H205 (2) / H222 0 / 1	H205 (2) / H222 0 / 0	H205 (2) / H222 -10 / 0	H205 (2) / H222 -10 / 0	A -10%	A -10%	A -20%	A9			A9			A9			21	
						X	-	-	X	-	-	X	-	-	X	-	-		
24	/	H205 (2) / H222 0 / 0	H205 (2) / H288 +20 / 1	H205 (2) / H288 -10 / 0	H205 (2) / H288 0 / 0	Normal- streuen	Normal- streuen	Normal- streuen										24	

Scheibendrehzahl 1100 U/min

DAP 16 - 48
Ammophos

(Kratzboden - Streuer, Werte für ca. 12 km/h)

H - Streuwerk

Dichte: 0,95 kg/l
 Korngröße: 1,9/2,9/3,8

		Normalstreuen					Grenzstreuen							
		Streumenge (kg/ha)					Streumenge (kg/ha)							
St r e u b r e i t e	(m)	80	150	300	450	600	80 / 150		300		450 / 600		(m)	
	24	H205 (2) / H288 0 / 0	H205 (2) / H288 0 / 0	H205 (2) / H288 -20 / 0	H205 (2) / H288 -40 / 0	H205 (2) / H288 -40 / 0	C/E 0%	C/E 0%	C/E 0%				24	
							C6	C5		C5				
							X X X	X X X	X X X	X X X				
	27	H205 (1) / H288 +10 / 0	H205 (2) / H288 0 / 0	H205 (2) / H288 -20 / 0	H205 (2) / H288 -40 / 0	H205 (2) / H288 -40 / 0	C/E 0%	C/E 0%	C/E -20%				27	
						A8	A8		C6					
						X X X	X X X	X X X	X X X					
32	H205 (1) / H288 +10 / 0	H205 (1) / H288 0 / 0	H205 (1) / H288 -40 / 0	H205 (1) / H288 -60 / 0	/	C/E -10%	C/E -10%	C/E -20%				32		
						A9	A9		C7					
						X X X	X X X	X X X	X X X					
36	/	H205 (1) / H288 -20 / 0	H205 (1) / H288 -40 / 0	/	/	A 0%	C/E -10%				36			
						A8	A9							
						X X -	X X X							

Scheibendrehzahl 1100 U/min

Monoammonphosphat MAP 12 - 52 - 0
Eurochem Agro

(Kratzboden - Streuer, Werte für ca. 12 km/h)

H - Streuwerk

Dichte: 0,993 kg/l

Korngröße: 2,2/3,2/4,0

		Normalstreuen					Grenzstreuen						
		Streumenge (kg/ha)					Streumenge (kg/ha)						
(m)		80	150	300	450	600	80 / 150		300		450 / 600		(m)
Streubreite	24	H205 (2) / H288 0 / 0	H205 (2) / H288 -10 / 0	H205 (2) / H288 -10 / 0	H205 (2) / H288 -10 / 0	H205 (2) / H288 -10 / 0	C/E 0% C6 X X X	C/E 0% C5 X X X	C/E 0% C5 X X X				24
	27	/	H205 (2) / H288 -30 / 0	H205 (2) / H288 -10 / 0	H205 (2) / H288 -10 / 0	H205 (1) / H288 -40 / 0	C/E 0% A8 X X X	C/E 0% A8 X X X	C/E -20% C6 X X X				27
	32	/	H205 (2) / H288 -30 / 0	H205 (2) / H288 -10 / 0	H205 (2) / H288 -40 / 0	H205 (1) / H288 -40 / 0	C/E -10% A9 X X X	C/E -10% A9 X X X	C/E -20% C7 X X X				32
	36	/	H205 (1) / H288 -20 / 0	H205 (1) / H288 -40 / 0	H205 (1) / H288 -40 / 0	H205 (1) / H288 -40 / 0	A 0% A8 X X -	C/E -10% A9 X X X	C/E -10% C8 X X X				36
	40	/	H205 (1) / H288 -20 / 0	H205 (1) / H288 -40 / 0	/	/	A 0% A9 X X -	C/E 0% A9 X X -	/				40
	42	/	H205 (1) / H288 -40 / 0	/	/	/	A 0% A9 X - -	/	/				42

Scheibendrehzahl 1100 U/min

PK(S) 12 + 24 (+6)
Eurochem Agro

(Kratzboden - Streuer, Werte für ca. 12 km/h)

H - Streuwerk

Dichte: 1,226 kg/l

Korngröße: 2,4/3,1/4,1

		Normalstreuen					Grenzstreuen									
		Streumenge (kg/ha)					Streumenge (kg/ha)									
(m)		80	150	300	450	600	80 / 150			300			450 / 600			(m)
Streubreite	24	H205 (2) / H222 -20 / 0	H205 (2) / H222 0 / 0	H205 (2) / H2 -20 / 0	H205 (2) / H222 -40 / 0	H205 (2) / H222 -60 / 0	C/E 0% C6 X X X	C/E 0% C5 X X X	C/E 0% C5 X X X							24
	27	H205 (2) / H222 0 / 0	H205 (2) / H222 0 / 0	H205 (2) / H222 -20 / 0	H205 (2) / H222 -40 / 0	/	C/E 0% A8 X X X	C/E 0% A8 X X X	C/E -20% C6 X X X							27
	32	/	H205 (2) / H222 0 / 0	H205 (2) / H222 -40 / 0	H205 (2) / H222 -40 / 0	/	C/E -10% A9 X X X	C/E -10% A9 X X X	C/E -20% C7 X X X							32
	36	/	H205 (2) / H288 0 / 0	/	/	/	A 0% A8 X X -	/	/							36
	40	/	H205 (2) / H288 -40 / 0	/	/	/	A 0% A9 X X -	/	/							40
	42	/	H205 (2) / H288 -40 / 0	/	/	/	A 0% A9 X - -	/	/							42

Scheibendrehzahl 1100 U/min

Triplesuper - Phosphat TSP 45%
ICL fertilizers

(Kratzboden - Streuer, Werte für ca. 12 km/h)

H - Streuwerk

Dichte: 1,039 kg/l

Korngröße: 2,5/3,1/3,9

		Normalstreuen					Grenzstreuen												
		Streumenge (kg/ha)					Streumenge (kg/ha)												
S t r e u b r e i t e	(m)	80	150	300	450	600	80 / 150			300			450 / 600			(m)			
	24	H205 (2) / H222 -20 / 0	H205 (2) / H222 -20 / 0	H205 (2) / H222 -20 / 0	H205 (2) / H222 -60 / 0	/	C/E 0%	C/E 0%	C/E 0%	C6			C5			C5			24
							X	X	X	X	X	X	X	X	X	X	X	X	
	27	H205 (2) / H222 -20 / 0	H205 (2) / H222 -40 / 0	H205 (2) / H222 -20 / 0	H205 (2) / H222 -40 / 0	/	C/E 0%	C/E 0%	C/E -20%	A8			A8			C6			27
							X	X	X	X	X	X	X	X	X	X	X	X	
32	/	H205 (2) / H288 0 / 0	H205 (2) / H288 0 / 0	H205 (2) / H288 -20 / 0	/	C/E -10%	C/E -10%	C/E -20%	A9			A9			C7			32	
						X	X	X	X	X	X	X	X	X	X	X	X		
36	/	H205 (2) / H288 -40 / 0	H205 (2) / H288 -40 / 0	H205 (2) / H288 -40 / 0	/	A 0%	C/E -10%	C/E -10%	A8			A9			C8			36	
						X	X	-	X	X	X	X	X	X	X	X	X		

Scheibendrehzahl 1100 U/min

Kornkali mit 6%MgO

K+S

(Kratzboden - Streuer, Werte für ca. 12 km/h)

H - Streuwerk

Dichte: 1,07 kg/l

Korngröße: 2,1/3,0/4,2

		Normalstreuen					Grenzstreuen							
		Streumenge (kg/ha)					Streumenge (kg/ha)							
(m)		80	150	300	450	600	150	300	450				(m)	
S t r e u b r e i t e	24	H205 (2) / H222 (+50 / 2)	H205 (2) / H222 (+40 / 2)	H205 (3) / H288 +20 / 0	H205 (3) / H288 -10 / 0	H205 (3) / H288 0 / 0	C/E 0% C6	C/E 0% C5	C/E 0% C5				24	
							X	X	X	X	X	X	X	X
	27	H205 (2) / H222 +40 / 2	H205 (2) / H222 +40 / 2	H205 (3) / H288 0 / 0	H205 (3) / H288 -20 / 0	H205 (3) / H288 -60 / 0	C/E 0% A8	C/E 0% A8	C/E -20% C6				27	
							X	X	X	X	X	X	X	X
32	H205 (2) / H222 +20 / 2	H205 (2) / H222 +20 / 0	H205 (3) / H288 -10 / 0	H205 (3) / H288 -60 / 0	H205 (3) / H288 -60 / 0	C/E -10% A9	C/E -10% A9	C/E -20% C7				32		
						X	X	X	X	X	X	X	X	
36	/	H205 (3) / H288 (-40 / 0)	H205 (3) / H288 -60 / 0	H205 (3) / H288 (-60 / 0)	H205 (3) / H288 (-60 / 0)	A 0% A8	C/E -10% A9	C/E -20% A9				36		
						X	X	-	X	X	X	X	X	X

Scheibendrehzahl 1100 U/min

() Variationskoeffizient zwischen 15 und 20%

Kali 60
K+S

(Kratzboden - Streuer, Werte für ca. 12 km/h)

H - Streuwerk / Flügel

Dichte: 1,085 kg/l

Korngröße: 2,3/3,2/4,4

		Normalstreuen					Grenzstreuen									
		Streumenge (kg/ha)					Streumenge (kg/ha)									
		80	150	300	450	600	150			300			450			(m)
Streubreite	24	H205 (2) / H288 (0 / 0)	H205 (3) / H288 0 / 0	H205 (3) / H288 0 / 0	H205 (3) / H288 0 / 0	/	C/E -10% A5 X X X			C/E -10% A4 X X X			C/E -10% A4 X X X			24
	27	/	H205 (3) / H288 (0 / 0)	H205 (3) / H288 0 / 0	H205 (3) / H288 0 / 0	/	C/E 0% A6 X X X			C/E 0% A5 X X X			C/E -10% A5 X X X			27
	32	Streuflügel +50 / 3	Streuflügel +50 / 3	Streuflügel +10 / 0	Streuflügel +10 / 0	/	C/E 0% 960 / C9 - - -			C/E 0% 960 / C9 - - -			C/E -20% 960 / C9 - - -			32
	36	/	/	Streuflügel (+10 / 1)	/	/	/			C/E 0% 960 / A9 - - -			/			36

Scheibendrehzahl 1100 U/min (H - Streuwerk)
Scheibendrehzahl 960 U/min (Flügelscheiben - Streuwerk)

() Variationskoeffizient zwischen 15 und 20%

Kieserit
K+S

(Kratzboden - Streuer, Werte für ca. 12 km/h)

H - Streuwerk

Dichte: 1,29 kg/l
Korngröße: 2,9/3,7/5,1

		Normalstreuen					Grenzstreuen						
		Streumenge (kg/ha)					Streumenge (kg/ha)						
(m)		80	150	300	450	600	150	300	450				(m)
S t r e u b r e i t e	24	H205 (1) / H222 0 / 0	H205 (1) / H222 -20 / 0	H205 (1) / H222 -20 / 0	H205 (1) / H222 -60 / 0	/	C/E 0% C6 X X X	C/E 0% C5 X X X	C/E 0% C5 X X X				24
	27	H205 (1) / H222 -40 / 0	H205 (1) / H222 -20 / 0	H205 (1) / H222 -20 / 0	H205 (1) / H222 -20 / 0	/	C/E 0% A8 X X X	C/E 0% A8 X X X	C/E -20% C6 X X X				27
	32	H205 (1) / H222 -40 / 0	H205 (1) / H222 -20 / 0	H205 (1) / H222 -40 / 0	H205 (1) / H222 -40 / 0	/	C/E -10% A9 X X X	C/E -10% A9 X X X	C/E -20% C7 X X X				32
	36	H205 (1) / H222 +10 / 0	H205 (1) / H222 -30 / 0	H205 (1) / H222 -40 / 0	/	/	A 0% A8 X X -	C/E -10% A9 X X X	/				36
	40	/	H205 (1) / H222 -40 / 0	H205 (1) / H222 -40 / 0	/	/	A 0% A9 X X -	A 0% A9 X X -	/				40

Scheibendrehzahl 1100 U/min