

# Einstellwerte für das Flügelscheiben – Streuwerk

**für „Güstrower Großflächenstreuer“  
mit Grenzstreueinrichtung „Abweiser 2“**



## **GMB Güstrower Maschinenbau GmbH**

Glasewitzer Chaussee 30  
D – 18273 Güstrow

Tel: (D) 03843/21750  
Fax: (D) 03843/218851

[www.gmb-guestrower.de](http://www.gmb-guestrower.de)

Januar 2017

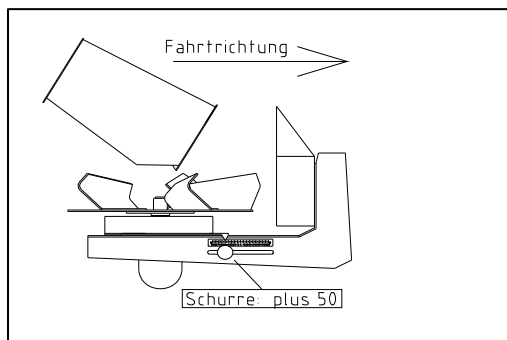
Sehr geehrter Kunde,

die vorliegenden Einstellwerte sind das Ergebnis umfangreicher Tests in der Streuhalle.

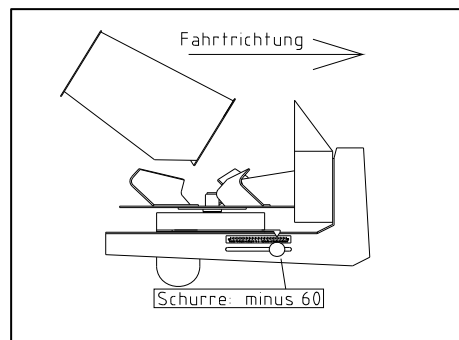
Sie gelten unter folgenden Bedingungen:

- Grundeinstellungen des Flügelscheibenstreuwerkes gemäß unseren Vorgaben
- Scheibendrehzahl 960 U/min (wenn nicht anders angegeben)
- Fahrgeschwindigkeit 12 km/h
- Düngerbeschaffenheit wie in den Tabellen angegeben
- Grenzstreuen mit Abweiser 2

Die Vorzeichen der Schurre – Werte haben folgende Bedeutung:



plus => Streuer wird länger



minus => Streuer wird kürzer

**Normalstreuen:**

Der Dünger wird symmetrisch zur Fahrtrichtung ausgebracht.

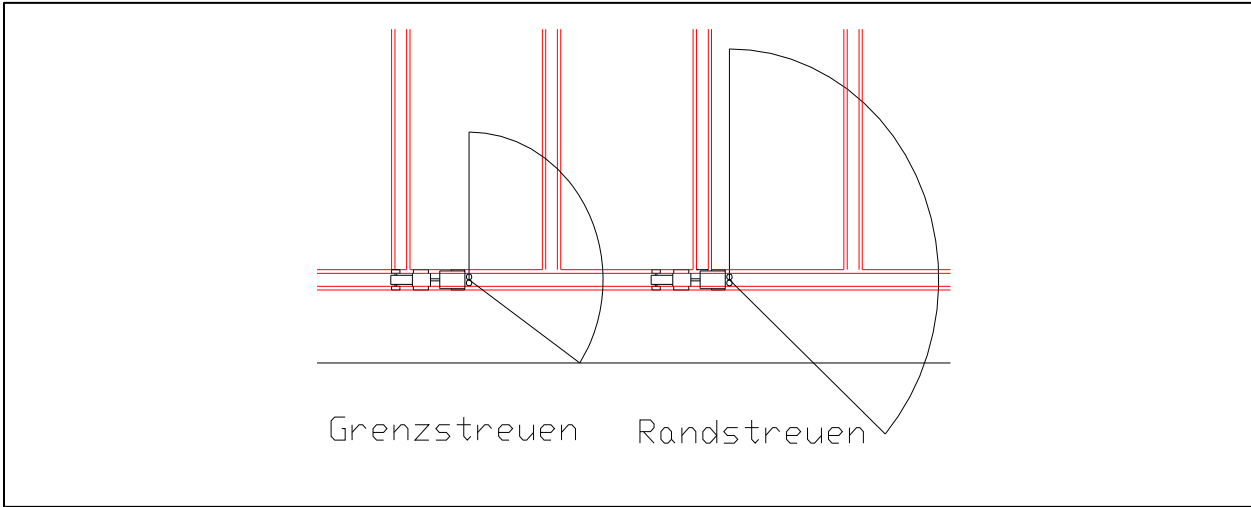
**NPK 16 - 16 - 16**  
YARA

Dichte: 1,07 kg/l  
Korngröße: 2,1/2,8/3,7

	Normalstreuen					Grenzstreuen									
	(m)	Streuemenge (kg/ha)					Menge	Auffangblech				Streuemenge (kg/ha)			(m)
		80	150	280	450	600		1	2	3	4	150	280	450	
St	12	+10 / 3	+10 / 3	+10 / 3	+10 / 3	+10 / 3	-30%	x	x	x	C	650 / E3	650 / E1	650 / E1	12
	18	+10 / 3	+10 / 3	+10 / 3	+10 / 3	+10 / 3	-20%	x	x	x	C	800 / E5	800 / E5	800 / E1	18
t	24	0 / 3	0 / 3	0 / 3	+10 / 3	0 / 3	-15%	x	x	x	C	900 / C5	900 / C3	900 / C3	24
	28	-	0 / 3	0 / 3	+10 / 3	0 / 3	-10%	x	x	x	C	960 / C9	960 / C9	960 / C7	28
S	32	-	-10 / 3	0 / 3	0 / 3	-	0%	-	x	x	C	960 / C9	960 / C9	960 / C9	32
	36	-	-20 / 3	-20 / 3	-20 / 3	-	0%	-	x	x	C	960 / C9	960 / C9	960 / C9	36
	40	-	-	-30 / 3	-30 / 3	-	0%	-	x	x	C	-	960 / A9	960 / A9	40

**Grenzstreuen:**

Der Dünger wird einseitig kürzer geworfen. Ziel ist es, möglichst keinen Dünger über die Feldgrenze zu werfen.



Beispiel:

**NPK 16 - 16 - 16**  
YARA

Dichte: 1,07 kg/l  
Korngröße: 2,1/2,8/3,7

	Normalstreuen					Grenzstreuen									
	(m)	Streuemenge (kg/ha)					Menge	Auffangblech				Streuemenge (kg/ha)			(m)
		80	150	280	450	600		1	2	3	4	150	280	450	
S	12	+10 / 3	+10 / 3	+10 / 3	+10 / 3	+10 / 3	-30%	x	x	x	C	650 / E3	650 / E1	650 / E1	12
	18	+10 / 3	+10 / 3	+10 / 3	+10 / 3	+10 / 3	-20%	x	x	x	C	800 / E5	800 / E5	800 / E1	18
t	24	0 / 3	0 / 3	0 / 3	+10 / 3	0 / 3	-15%	x	x	x	C	900 / C5	900 / C3	900 / C3	24
	28	-	0 / 3	0 / 3	+10 / 3	0 / 3	-10%	x	x	x	C	960 / C9	960 / C9	960 / C7	28
e	32	-	-10 / 3	0 / 3	0 / 3	-	0%	-	x	x	C	960 / C9	960 / C9	960 / C9	32
	36	-	-20 / 3	-20 / 3	-20 / 3	-	0%	-	x	x	C	960 / C9	960 / C9	960 / C9	36
S	40	-	-	-30 / 3	-30 / 3	-	0%	-	x	x	C	-	960 / A9	960 / A9	40

Beispiel:

**Domogran 45, 21 N, 24 S**  
Domo Caproleuna

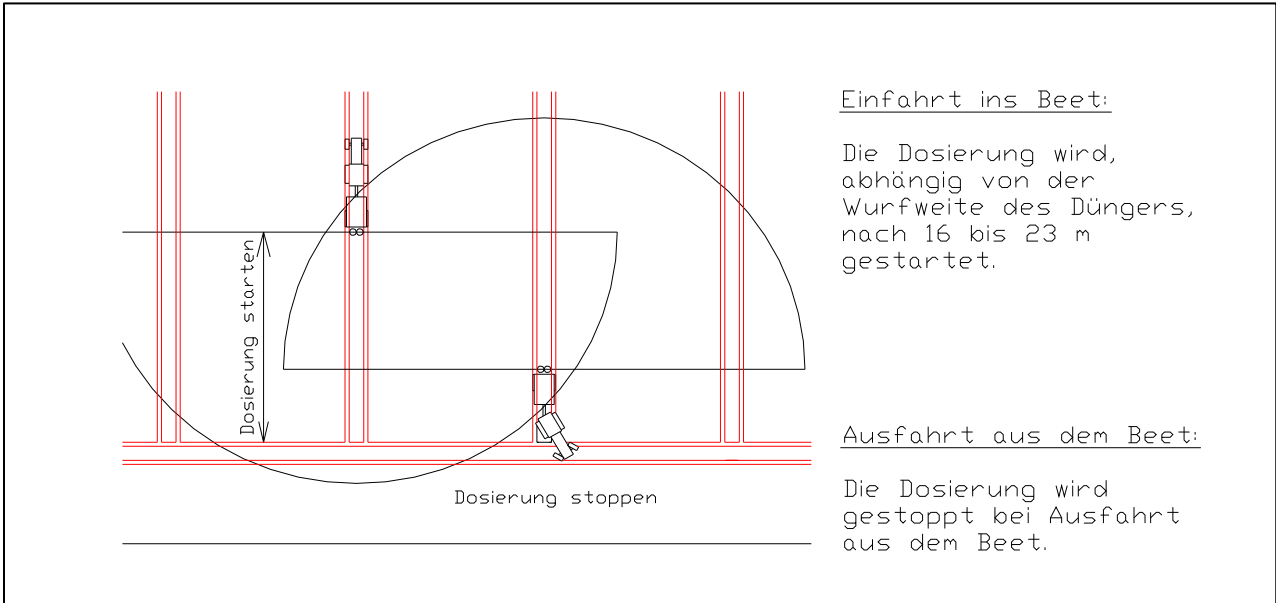
Dichte: 1,03 kg/l  
Korngröße: 1,6/2,5/3,1

	Normalstreuen						Grenzstreuen								
	(m)	Streuenge (kg/ha)					Menge	Auffangblech				Streuenge (kg/ha)			(m)
		80	150	280	450	600		1	2	3	4	150	280	450	
i e	12	+20 / 3	+20 / 3	+20 / 3	+20 / 3	+20 / 3	-30%	x	x	x	C	650 / E3	650 / E1	650 / E1	12
	18	+20 / 3	+20 / 3	+10 / 3	+10 / 3	+10 / 3	-20%	x	x	x	C	800 / E7	800 / E5	800 / E1	18
e -	24	+20 / 3	+30 / 3	+40 / 3	+50 / 3	-	-15%	-	x	x	C	960 / E9	800 / E9	800 / E9	24
	28	+10 / 3	+20 / 3	+20 / 3	-	-	-10%	-	-	x	C	960 / C9	960 / C9	-	28
t l e	32	-	+20 / 3	-	-	-	0%	-	-	-	A	960 / C9	-	-	32
	36	-	-	+20 / 3	+10 / 3	-	0%	-	-	-	A	-	960 / C9	960 / C9	36

**Randstreuen:**

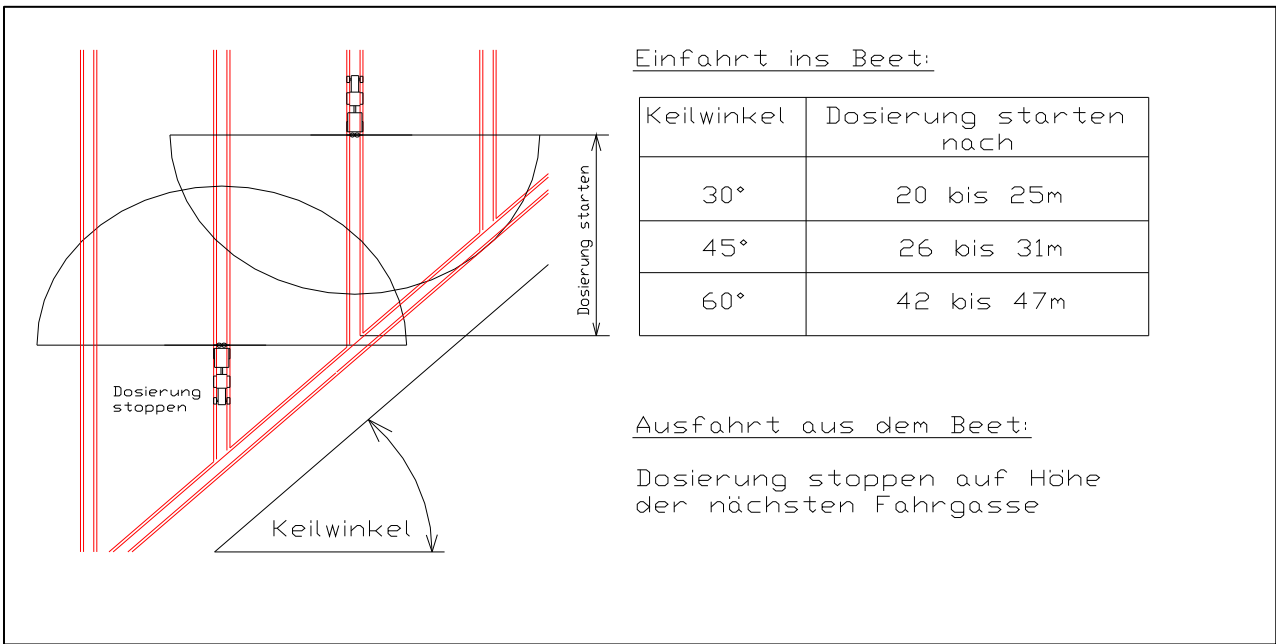
Der Dünger wird einseitig kürzer geworfen. Ziel ist eine möglichst gleichmäßige Verteilung bis zur Feldgrenze. Das Streuen über die Grenze hinaus wird in Kauf genommen. Dazu werden die Einstellwerte des Grenzstreuens für die nächstgrößere Arbeitsbreite eingestellt.

Beispiel: Randstreuen Arbeitsbreite 18m => Einstellwerte für Grenzstreuen 24m verwenden



**Keilstreuen:**

Keile werden durch versetztes Einschalten der Dosierung ausgestreut.



Innerhalb der angegebenen Entfernungen muss der Dünger auch tatsächlich fallen. Planen Sie die Reaktionszeit der Düngierzufuhr ein.

Bei **teilflächenspezifischer Düngung** (Verändern der Streumenge während der Fahrt) wird der Einstellwert der meistverwendeten Streumenge gewählt.

Die Fahrgeschwindigkeit sollte bei sehr viel größeren Streumengen verringert und bei sehr viel kleineren Streumengen erhöht werden.

Für **Mischdünger** wählt man den Einstellwert des größten Bestandteils. Bei nahezu gleich großen Anteilen legt der Dünger mit dem höheren Stickstoffanteil den Einstellwert fest.

**Nicht aufgeführte Düngemittel** werden an Hand ihrer Bezeichnung, ihrer Dichte und ihrer Korngröße einem vorhandenen Dünger zugeordnet und dessen Einstellwerte verwendet.

Die vorliegenden Einstellwerte stellen eine sichere Grundlage für den Betrieb des Streuers da. Da wir keine Garantie dafür übernehmen können, dass die Konsistenz des von Ihnen verwendeten Düngers mit den von uns getesteten völlig übereinstimmt, empfehlen wir die Überprüfung des Streubildes mittels **Streuschalen**.

Die **Korngröße** auf den Tabellen gibt die Grenzen der minimalen und maximalen Größe der Körner für 80 % des Düngers sowie die mittlere Korngröße an. (fettgedruckter Wert)

Ist der verwendete **Dünger feinkörniger** als in den Tabellen angegeben, stark staubhaltig oder von geringer Kornfestigkeit empfehlen wir das Verschieben des Schurre – Einstellwert um 10 bis 20 Skalenteile in den Minusbereich.

Beispiel: Einstellwert +10/3 wird –10/3

Arbeitsbreiten über 28m sind mit derartigen Düngemitteln in der Regel nicht möglich.

#### **Arbeitsbreite:**

Ist bei großen Arbeitsbreiten kein Einstellwert für die gewünschte Streumenge vorhanden muss die Fahrgeschwindigkeit angepasst werden.

Beispiel 1:	eingestellte Streumenge:	450 kg/ha bei 32m Arbeitsbreite
(Sulfan)	mögliche Streumenge:	280 kg/ha
	aus Diagramm abgelesen:	8 km/h Fahrgeschwindigkeit
	Einstellung Streuwerk:	+5 / 3 (280 kg/ha bei 32 m)

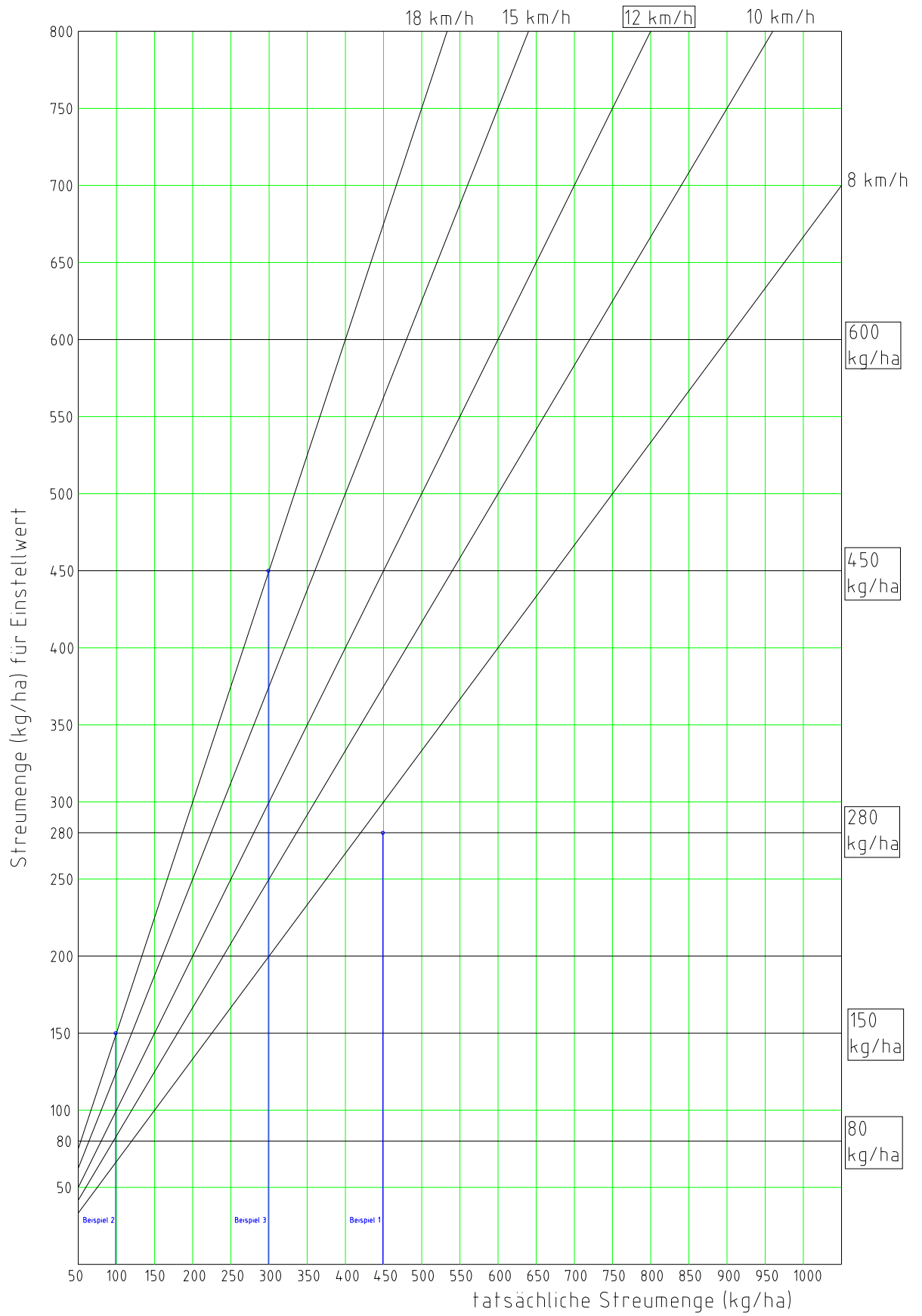
Beispiel 2:	eingestellte Streumenge:	100 kg/ha bei 36m Arbeitsbreite
(Sulfan)	mögliche Streumenge:	150kg/ha
	aus Diagramm abgelesen:	18 km/h Fahrgeschwindigkeit
	Einstellung Streuwerk:	-10 / 3 (150 kg/ha bei 36 m)

#### **Fahrgeschwindigkeit:**

Weicht die tatsächliche Fahrgeschwindigkeit erheblich von der Nennfahrgeschwindigkeit von 12 km/h ab muss der Einstellwert umgerechnet werden.

Beispiel 3:	Streumenge:	300 kg/ha bei 28m Arbeitsbreite
(Sulfan)	tatsächliche Fahrgeschwindigkeit:	18 km/h
	aus Diagramm abgelesen:	450 kg/ha
	Einstellung Streuwerk:	+10 / 3 (450 kg /ha bei 28 m)

Zwischenwerte müssen interpoliert werden.



Umrechnung des Einstellwertes bei abweichender Streumenge bzw. Fahrgeschwindigkeit

**YaraBela Extran (KAS 27%)**

YARA Rostock

Dichte: 1,06 kg/l

Korngröße: 3,0/3,8/5,2

		Normalstreuen					Grenzstreuen								
		Streuenge (kg/ha)					Menge	Auffangblech				Streuenge (kg/ha)			(m)
(m)		80	150	280	450	600		1	2	3	4	150	280	450	
12	12	+10 / 3	+10 / 3	+10 / 3	+10 / 3	+10 / 3	-30%	x	x	x	C	650 / E3	650 / E1	650 / E1	12
	18	-10 / 1,5	+10 / 3	0 / 3	-30 / 3	-30 / 3	-20%	x	x	x	C	800 / E5	800 / E5	800 / E1	18
24	24	-	+15 / 3	+25 / 3	+10 / 3	+10 / 3	-15%	x	x	x	C	900 / C5	900 / C3	900 / C3	24
	28	-	+15 / 3	+25 / 3	+25 / 3	-	-10%	x	x	x	C	960 / C9	960 / C9	960 / C7	28
32	32	-	15 / 3	+25 / 3	-	-	0%	-	x	x	C	960 / C9	960 / C9	960 / C9	32
	36	-	+10 / 3	+25 / 3	-	-	0%	-	x	x	C	960 / C9	960 / C9	-	36
40	40	-	-	+10 / 3	-	-	0%	-	x	x	C	-	960 / A9	-	40

**Kalkammonsalpeter KAS**

Lovochemie AS

Dichte: 1,00..1,03 kg/l

Korngröße: 3,0/3,7/4,4

		Normalstreuen					Grenzstreuen								
		Streuenge (kg/ha)					Menge	Auffangblech				Streuenge (kg/ha)			(m)
(m)		80	150	280	450	600		1	2	3	4	150	280	450	
12	12	+15 / 3	+15 / 3	+10 / 3	+10 / 3	+10 / 3	-30%	x	x	x	C	650 / E3	650 / E1	650 / E1	12
	18	+15 / 3	+15 / 3	+10 / 3	+10 / 3	+10 / 3	-20%	x	x	x	C	800 / E5	800 / E5	800 / E1	18
24	24	+15 / 3	+10 / 3	+10 / 3	+10 / 3	+5 / 2	-15%	x	x	x	C	900 / C5	900 / C3	900 / C3	24
	28	+15 / 4	+10 / 3	+10 / 3	+10 / 2	-	-10%	x	x	x	C	960 / C9	960 / C9	960 / C7	28
32	32	-	+10 / 3	+10 / 3	-	-	0%	-	x	x	C	960 / C9	960 / C9	-	32
	36	-	+10 / 3	+10 / 3	-	-	0%	-	x	x	C	960 / C9	960 / C9	-	36
40	40	-	-	-5 / 3	-	-	0%	-	x	x	C	-	960 / A9	-	40

**YaraBela Sulfan, Optimag**

YARA

Dichte: 1,10 kg/l

Korngröße: 2,9/3,6/4,2

		Normalstreuen					Grenzstreuen								
		Streuenge (kg/ha)					Menge	Auffangblech				Streuenge (kg/ha)			(m)
(m)		80	150	280	450	600		1	2	3	4	150	280	450	
12	12	-10 / 2	-10 / 2	+10 / 3	+10 / 3	+10 / 3	-30%	x	x	x	C	650 / E3	650 / E1	650 / E1	12
	18	-10 / 2	-10 / 2	+10 / 3	+10 / 3	0 / 3	-20%	x	x	x	C	800 / E5	800 / E5	800 / E1	18
24	24	-10 / 2	0 / 3	+10 / 3	+5 / 3	+10 / 3	-15%	x	x	x	C	900 / C5	900 / C3	900 / C3	24
	28	-10 / 2	0 / 3	+5 / 3	+10 / 3	-	-10%	x	x	x	C	960 / C9	960 / C9	960 / C7	28
32	32	-	0 / 3	+5 / 3	-	-	0%	-	x	x	C	960 / C9	960 / C9	-	32
	36	-	-10 / 3	0 / 3	-	-	0%	-	x	x	C	960 / C9	960 / C9	-	36
40	40	-	-	-10 / 3	-	-	0%	-	x	x	C	-	960 / A9	-	40

**Ammonsulfatsalpeter ASS 26%N + 13%S**

K+S Nitrogen

Dichte: 0,99 kg/l

Korngröße: 2,9/3,7/4,3

		Normalstreuen					Grenzstreuen								
		Streuenge (kg/ha)					Menge	Auffangblech				Streuenge (kg/ha)			(m)
(m)		80	150	280	450	600		1	2	3	4	150	280	450	
12	12	+15 / 3	+15 / 3	+10 / 3	+10 / 3	+10 / 3	-30%	x	x	x	C	650 / E3	650 / E1	650 / E1	12
	18	+15 / 3	+15 / 3	+10 / 3	+10 / 3	+10 / 3	-20%	x	x	x	C	800 / E5	800 / E5	800 / E1	18
24	24	+10 / 3	+10 / 3	+10 / 3	+10 / 3	+10 / 3	-15%	x	x	x	C	900 / C5	900 / C3	900 / C3	24
	28	0 / 3	0 / 3	+10 / 3	+10 / 3	-	-10%	x	x	x	C	960 / C9	960 / C9	960 / C7	28
32	32	-	-10 / 3	-10 / 3	-	-	0%	-	x	x	C	960 / C9	960 / C9	-	32
	36	-	-	-20 / 3	-30 / 3	-	0%	-	x	x	C	-	960 / C9	960 / C9	36



**ENTEC 26**  
K+S Nitrogen

Dichte: 0,97 kg/l

		Normalstreuen					Grenzstreuen								
		Streumenge (kg/ha)					Menge	Auffangblech				Streumenge (kg/ha)			(m)
(m)		80	150	280	450	600		1	2	3	4	150	280	450	
12	12	+15 / 3	+15 / 3	+10 / 3	+10 / 3	+10 / 3	-30%	x	x	x	C	650 / E3	650 / E1	650 / E1	12
	18	+15 / 3	+10 / 3	+10 / 3	+10 / 3	+10 / 3	-20%	x	x	x	C	800 / E5	800 / E5	800 / E1	18
24	24	+15 / 3	+10 / 3	+10 / 3	+10 / 3	+10 / 3	-15%	x	x	x	C	900 / C5	900 / C3	900 / C3	24
	28	-	+10 / 3	+10 / 3	+10 / 3	-	-10%	x	x	x	C	960 / C9	960 / C9	960 / C7	28
32	32	-	0 / 3	0 / 3	0 / 3	-	0%	-	x	x	C	960 / C9	960 / C9	960 / C9	32
	36	-	-10 / 3	-10 / 3	-10 / 3	-	0%	-	x	x	C	960 / C9	960 / C9	960 / C9	36

**Ammoniumnitrat 27,5%N + 4%S CAN**  
ZAK Polen

Dichte: 1,07 kg/l

Korngröße: 2,8/3,5/4,2

		Normalstreuen					Grenzstreuen								
		Streumenge (kg/ha)					Menge	Auffangblech				Streumenge (kg/ha)			(m)
(m)		80	150	280	450	600		1	2	3	4	150	280	450	
12	12	+5 / 3	+5 / 3	+5 / 3	0 / 3	0 / 3	-30%	x	x	x	C	650 / E3	650 / E1	650 / E1	12
	18	+5 / 3	+5 / 3	0 / 3	+10 / 3	+10 / 3	-20%	x	x	x	C	800 / E5	800 / E5	800 / E1	18
24	24	0 / 3	+5 / 3	+10 / 3	+10 / 3	+10 / 3	-15%	x	x	x	C	900 / C5	900 / C3	900 / C3	24
	28	-	+5 / 3	+10 / 3	+10 / 3	-	-10%	x	x	x	C	960 / C9	960 / C9	960 / C7	28
32	32	-	-	+10 / 3	-	-	0%	-	x	x	C	-	960 / C9	-	32
	36	-	-	-10 / 3	-	-	0%	-	x	x	C	-	960 / C9	-	36

**Nitrophoska 20-8-8**  
K+S Nitrogen

Dichte: 1,10 kg/l

Korngröße: 2,3/2,9/3,8

		Normalstreuen					Grenzstreuen								
		Streumenge (kg/ha)					Menge	Auffangblech				Streumenge (kg/ha)			(m)
(m)		80	150	280	450	600		1	2	3	4	150	280	450	
12	12	+10 / 3	+10 / 3	+10 / 3	+10 / 3	+10 / 3	-30%	x	x	x	C	650 / E3	650 / E1	650 / E1	12
	18	+10 / 3	+10 / 3	+10 / 3	+10 / 3	+10 / 3	-20%	x	x	x	C	800 / E5	800 / E5	800 / E1	18
24	24	-	+5 / 3	+10 / 3	+20 / 3	+20 / 3	-15%	x	x	x	C	900 / C5	900 / C3	900 / C3	24
	28	-	-	+10 / 3	+10 / 3	+10 / 3	-10%	x	x	x	C	-	960 / C9	960 / C7	28
32	32	-	-	0 / 3	+10 / 3	-	0%	-	x	x	C	-	960 / C9	960 / C9	32
	34	-	-	-5 / 3	-	-	0%	-	x	x	C	-	960 / C9	-	34

**NPK 15 - 15 - 15**  
Triferto

Dichte: 1,14 kg/l

Korngröße: 3,0/3,8/4,2

		Normalstreuen					Grenzstreuen								
		Streumenge (kg/ha)					Menge	Auffangblech				Streumenge (kg/ha)			(m)
(m)		80	150	280	450	600		1	2	3	4	150	280	450	
12	12	+10 / 3	+10 / 3	+10 / 3	+10 / 3	+10 / 3	-30%	x	x	x	C	650 / E3	650 / E1	650 / E1	12
	18	+10 / 3	+10 / 3	+10 / 3	+10 / 3	+10 / 3	-20%	x	x	x	C	800 / E5	800 / E5	800 / E1	18
24	24	-	0 / 3	0 / 3	+10 / 3	+10 / 3	-15%	x	x	x	C	900 / C5	900 / C3	900 / C3	24
	28	-	-5 / 3	0 / 3	+10 / 3	+10 / 3	-10%	x	x	x	C	960 / C9	960 / C9	960 / C7	28
32	32	-	-10 / 3	0 / 3	0 / 3	-	0%	-	x	x	C	960 / C9	960 / C9	960 / C9	32
	36	-	-20 / 3	-20 / 3	-20 / 3	-	0%	-	x	x	C	960 / C9	960 / C9	960 / C9	36
40	40	-	-	-30 / 3	-30 / 3	-	0%	-	x	x	C	-	960 / A9	960 / A9	40

**NPK 21-3-10 Mg, S, B**

YARA

Dichte: 1,02 kg/l

Korngröße: 2,5/3,0/3,9

		Normalstreuen					Grenzstreuen								
		Streumenge (kg/ha)					Menge	Auffangblech				Streumenge (kg/ha)			(m)
(m)		80	150	280	450	600		1	2	3	4	150	280	450	
i e	12	0 / 3	0 / 3	0 / 3	-10 / 3	-10 / 3	-30%	x	x	x	C	650 / E3	650 / E1	650 / E1	12
	18	0 / 3	0 / 3	0 / 3	-10 / 3	-10 / 3	-20%	x	x	x	C	800 / E5	800 / E5	800 / E1	18
u f	24	0 / 3	-10 / 3	-10 / 3	-10 / 3	-20 / 3	-15%	x	x	x	C	900 / C5	900 / C3	900 / C3	24
	28	-10 / 3	-10 / 3	-10 / 3	0 / 3	-	-10%	x	x	x	C	960 / C9	960 / C9	960 / C7	28
s t	32	-	-	-20 / 3	-	-	0%	-	x	x	C	-	960 / C9	-	32
	36	-	-	-20 / 3	-	-	0%	-	x	x	C	-	960 / C9	-	36
b l	40	-	-	-30 / 3	-	-	0%	-	x	x	C	-	960 / A9	-	40

**YaraMila NPK 16 - 16 - 16**

YARA

Dichte: 1,07 kg/l

Korngröße: 2,1/2,8/3,7

		Normalstreuen					Grenzstreuen								
		Streumenge (kg/ha)					Menge	Auffangblech				Streumenge (kg/ha)			(m)
(m)		80	150	280	450	600		1	2	3	4	150	280	450	
i e	12	+10 / 3	+10 / 3	+10 / 3	+10 / 3	+10 / 3	-30%	x	x	x	C	650 / E3	650 / E1	650 / E1	12
	18	+10 / 3	+10 / 3	+10 / 3	+10 / 3	+10 / 3	-20%	x	x	x	C	800 / E5	800 / E5	800 / E1	18
u f	24	0 / 3	0 / 3	0 / 3	+10 / 3	0 / 3	-15%	x	x	x	C	900 / C5	900 / C3	900 / C3	24
	28	-	0 / 3	0 / 3	+10 / 3	0 / 3	-10%	x	x	x	C	960 / C9	960 / C9	960 / C7	28
s t	32	-	-10 / 3	0 / 3	0 / 3	-	0%	-	x	x	C	960 / C9	960 / C9	960 / C9	32
	36	-	-20 / 3	-20 / 3	-20 / 3	-	0%	-	x	x	C	960 / C9	960 / C9	960 / C9	36
b l	40	-	-	-30 / 3	-30 / 3	-	0%	-	x	x	C	-	960 / A9	960 / A9	40

**NPK 12 + 7 + 15 + 2 + 13 Flexammon**

K+S Nitrogen Bergmannsseggen - Hugo

Dichte: 0,94 kg/l

Korngröße: 2,5/3,1/4,3

		Normalstreuen					Grenzstreuen								
		Streumenge (kg/ha)					Menge	Auffangblech				Streumenge (kg/ha)			(m)
(m)		80	150	280	450	600		1	2	3	4	150	280	450	
i e	12	+30 / 3	+30 / 3	+40 / 3	+40 / 3	+40 / 3	-30%	x	x	x	C	650 / E3	650 / E1	650 / E1	12
	18	+25 / 3	+25 / 3	+40 / 3	+40 / 3	+40 / 3	-20%	x	x	x	C	800 / E5	800 / E5	800 / E1	18
u f	24	-	+25 / 3	+40 / 3	+40 / 3	+40 / 3	-15%	x	x	x	C	900 / C5	900 / C3	900 / C3	24
	28	-	-	+30 / 3	+30 / 3	+35 / 3	-10%	x	x	x	C	-	960 / C9	960 / C7	28
s t	32	-	-	+30 / 3	+30 / 3	+30 / 3	0%	-	x	x	C	-	960 / C9	960 / C9	32
	36	-	-	-	-	-	-	-	-	-	-	-	-	-	36

**Canwil S NS 27-4**

Dichte: 1,057 kg/l

Anwil Polen

Korngröße: 3,0/3,7/4,8

		Normalstreuen					Grenzstreuen								
		Streumenge (kg/ha)					Menge	Auffangblech				Streumenge (kg/ha)			
(m)		80	150	280	450	600		1	2	3	4	150	280	450	(m)
S t r e u e n	12	+40 / 3	+40 / 3	+40 / 3	+40 / 3	+40 / 3	-30%	x	x	x	C	650 / E3	650 / E1	650 / E1	12
	18	+40 / 3	+40 / 3	+40 / 3	+40 / 3	+30 / 3	-20%	x	x	x	C	800 / E5	800 / E5	800 / E1	18
	24	+40 / 3	+40 / 3	+40 / 3	+40 / 3	+30 / 3	-15%	x	x	x	C	900 / C5	900 / C3	900 / C3	24
	28	-	+40 / 3	+50 / 3	-	-	-10%	x	x	x	C	960 / C9	960 / C9	960 / C7	28
	32	-	+35 / 3	+40 / 3	-	-	0%	-	x	x	C	960 / C9	960 / C9	960 / C9	32
S b e i t	36	-	+30 / 3	+30 / 3	-	-	0%	-	-	x	C	960 / C9	960 / C9	-	36

**Saletra amonova Ammoniumnitrat 34%**

Dichte: 1,017 kg/l

Anwil Polen

Korngröße: 1,6/2,2/2,7

		Normalstreuen					Grenzstreuen								
		Streumenge (kg/ha)					Menge	Auffangblech				Streumenge (kg/ha)			
(m)		80	150	280	450	600		1	2	3	4	150	280	450	(m)
S t r e u e n	12	+30 / 3	+30 / 3	+40 / 3	+50 / 3	+50 / 3	-30%	x	x	x	C	650 / E3	650 / E1	650 / E1	12
	18	+30 / 3	+40 / 3	+40 / 3	+50 / 3	+60 / 3	-20%	x	x	x	C	800 / E5	800 / E5	800 / E1	18
	24	+20 / 3	+40 / 3	+50 / 3	+60 / 3	+60 / 3	-15%	x	x	x	C	900 / C5	900 / C3	900 / C3	24
	28	-	-	-	-	-	-	-	-	-	-	-	-	-	28
	32	-	-	-	-	-	-	-	-	-	-	-	-	-	32
S b e i t	36	-	-	-	-	-	-	-	-	-	-	-	-	36	

**Piagan 46**  
SKW Piesteritz

Dichte: 0,79 kg/l  
Korngröße: 2,9/3,5/4,7

		Normalstreuen					Grenzstreuen								
		Streuemenge (kg/ha)					Menge	Auffangblech				Streuemenge (kg/ha)			(m)
(m)		80	150	280	450	-		1	2	3	4	150	280	450	
i	12	-10 / 1,5	-10 / 1,5	-10 / 1,5	-10 / 1	-	-30%	x	x	x	C	800/E3	800/E3	800/E3	12
	18	-5 / 1,5	-5 / 1,5	-10 / 1	-10 / 1	-	-20%	x	x	x	C	800/E5	800/E5	800/E5	18
u	24	-20 / 1,5	-15 / 1,5	-15 / 1,5	-15 / 1,5	-	-15%	x	x	x	C	960/C5	960/C5	960/C5	24
	26	-	[-30 / 1,5]	-15 / 1,5	-15 / 1,5	-	-10%	x	x	x	C	960/C6	960/C6	960/C6	26
f	28	-	-	[-30 / 1,5]	-20 / 1,5	-	-5%	x	x	x	C	-	960/C7	960/C7	28
	30	-	-	[-60 / 1]	-	-	0%	x	x	x	C	-	960/C8	-	30
s	32	-	-	-	-	-	-	-	-	-	-	-	-	-	32

[ ] = Streuscheibendrehzahl 1060 U/min

**Alzon 46**  
SKW Piesteritz

Dichte: 0,78 kg/l  
Korngröße: 3,0/3,8/4,4

		Normalstreuen					Grenzstreuen								
		Streuemenge (kg/ha)					Menge	Auffangblech				Streuemenge (kg/ha)			(m)
(m)		80	150	280	450	-		1	2	3	4	150	280	450	
i	12	-20/2	-20/2	-20/2	-20/2	-	-30%	x	x	x	C	800/E3	800/E3	800/E3	12
	18	-20/2	-20/2	-20/2	-20/2	-	-20%	x	x	x	C	800/E5	800/E5	800/E5	18
u	24	-20/3	-20/3	-20/2	[-60/3]	-	-15%	x	x	x	C	960/C5	960/C5	960/C5	24
	26	-	[-60/3]	[-60/3]	[-60/5]	-	-10%	x	x	x	C	960/C6	960/C6	960/C6	26
f	28	-	[-60/3]	[-60/3]	[-60/5]	-	-5%	x	x	x	C	960/C7	960/C7	960/C7	28
	30	-	[-60/4]	[-60/4]	[-60/5]	-	0%	x	x	x	C	960/C8	960/C8	960/C8	30
s	32	-	[-60/5]	[-60/5]	-	-	0%	x	x	x	C	960/C9	960/C9	-	32

[ ] = Streuscheibendrehzahl 1060 U/min

**Piamon 33 - S**  
SKW Piesteritz

Dichte: 0,76 kg/l  
Korngröße: 1,9/2,9/3,8

		Normalstreuen					Grenzstreuen								
		Streuemenge (kg/ha)					Menge	Auffangblech				Streuemenge (kg/ha)			(m)
(m)		80	150	280	450	-		1	2	3	4	150	280	450	
i	12	+10 / 1,5	+10 / 1,5	+10 / 1,5	+10 / 1,5	-	-30%	x	x	x	C	800/E3	800/E3	800/E3	12
	18	+10 / 1,5	+10 / 1,5	+10 / 1,5	+10 / 1,5	-	-20%	x	x	x	C	800/E5	800/E5	800/E5	18
u	24	+5 / 1,5	0 / 1,5	+10 / 1,5	+10 / 1,5	-	-15%	x	x	x	C	960/C5	960/C5	960/C5	24
	26	-	-	0 / 1,5	0 / 1,5	-	-10%	x	x	x	C	-	960/C6	960/C6	26
f	28	-	-	-10 / 1,5	-10 / 1,5	-	0%	x	x	x	C	-	960/C7	960/C7	28
	30	-	-	-	-10 / 1,5	-	-	-	-	-	-	-	-	960/C9	30

**Harnstoff, gepriilt**  
SKW Piesteritz

Dichte: 0,72 kg/l  
Korngröße: 1,4/1,7/2,4

		Normalstreuen					Grenzstreuen								
		Streuemenge (kg/ha)					Menge	Auffangblech				Streuemenge (kg/ha)			(m)
(m)		80	150	280	450	-		1	2	3	4	150	280	450	
i	12	+10 / 1	+10 / 1	+10 / 1	+10 / 1	-	-30%	-	x	x	C	960 / E7	800 / E5	800 / E1	12
	16	+10 / 1	+10 / 1	+10 / 1	+10 / 1	-	-25%	-	x	x	C	960 / C9	800 / C9	800 / C9	16
u	18	0 / 2	0 / 2	+10 / 1	+10 / 1	-	-20%	-	-	x	C	960 / C9	960 / C9	960 / C9	18
	20	0 / 2	0 / 2	+10 / 1	+10 / 1	-	-10%	-	-	-	A	960 / C9	960 / C9	960 / C9	20
f	22	-	-	-20 / 1	+10 / 1	-	-5%	-	-	-	-	Normalstreuen			22
	24	-	-	-20 / 1	-20 / 1	-	0%	-	-	-	-	Normalstreuen			24

**Harnstoff, geprillt**

YARA

Dichte: 0,72 kg/l

Korngröße: 1,4/1,7/2,4

		Normalstreuen					Grenzstreuen								
		Streuemenge (kg/ha)					Menge	Auffangblech				Streuemenge (kg/ha)			
(m)		80	150	280	450	-		1	2	3	4	150	280	450	(m)
D	12	0 / 2	0 / 2	0 / 2	+20 / 1	-	-30%	-	x	x	C	960 / E7	800 / E5	800 / E1	12
	16	0 / 2	+10 / 1	+10 / 1	+20 / 1	-	-25%	-	x	x	C	960 / C9	800 / C9	800 / C9	16
e	18	0 / 2	+10 / 1	+10 / 1	+20 / 1	-	-20%	-	-	x	C	960 / C9	960 / C9	960 / C9	18
	20	0 / 2	+10 / 1	+10 / 1	+20 / 1	-	-10%	-	-	-	A	960 / C9	960 / C9	960 / C9	20
f	22	-20 / 2	0 / 2	+10 / 1	+20 / 1	-	-5%	-	-	-	-	Normalstreuen			22
	24	-	0 / 2	+10 / 1	+10 / 1	-	0%	-	-	-	-	Normalstreuen			24

**Jonava, Standard**

Litauen

Dichte: 0,75 kg/l

Korngröße: 2/2,3/3

		Normalstreuen					Grenzstreuen								
		Streuemenge (kg/ha)					Menge	Auffangblech				Streuemenge (kg/ha)			
(m)		80	150	280	450	-		1	2	3	4	150	280	450	(m)
D	12	{+10 / 1}	{+10 / 1}	+10 / 1	+10 / 1	-	-30%	-	x	x	C	960 / E7	800 / E5	800 / E1	12
	14	-	-	0 / 0	0 / 0	-	-25%	-	x	x	C	-	800 / C9	800 / C9	14
e	16	-	-	-	-5 / 0	-	-20%	-	-	x	C	-	-	960 / C9	16
	18	-	-	-	-5 / 0	-	-10%	-	-	-	A	-	-	960 / C9	18
f	20	-	-	-	-	-	-5%	-	-	-	-	Normalstreuen			20
	22	-	-	-	-	-	0%	-	-	-	-	Normalstreuen			22

{ } = Streuscheibendrehzahl 830 U/min

**Harnstoff, geprillt**

Novomoskowsk, Russland

Dichte: 0,73 kg/l

Korngröße: 1,6/2,2/2,7

		Normalstreuen					Grenzstreuen								
		Streuemenge (kg/ha)					Menge	Auffangblech				Streuemenge (kg/ha)			
(m)		80	150	280	450	-		1	2	3	4	150	280	450	(m)
D	12	+20 / 1	+20 / 1	+20 / 1	+20 / 1	-	-30%	-	x	x	C	960 / E7	800 / E5	800 / E1	12
	14	+20 / 1	+20 / 1	+20 / 1	+10 / 1	-	-25%	-	x	x	C	960 / C9	800 / C9	800 / C9	14
e	16	-	-	+20 / 1	+10 / 1	-	-20%	-	-	x	C	-	960 / C9	960 / C9	16
	18	-	-	+20 / 1	+10 / 1	-	-10%	-	-	-	A	-	960 / C9	960 / C9	18
f	20	-	-	+10 / 1	+10 / 1	-	-5%	-	-	-	-	Normalstreuen			20
	22	-	-	+10 / 1	+10 / 1	-	0%	-	-	-	-	Normalstreuen			22

**Perlka, Standard**

Degussa AG

Dichte: 1,02 kg/l

Korngröße: 0/1,7/2,5

		Normalstreuen					Grenzstreuen								
		Streuemenge (kg/ha)					Menge	Auffangblech				Streuemenge (kg/ha)			
(m)		80	150	280	450	600		1	2	3	4	150	280	450	(m)
D	12	-	+40 / 3	+40 / 3	+40 / 3	+40 / 2	-30%	x	x	x	C	650 / E3	650 / E1	650 / E1	12
	18	-	+40 / 3	+40 / 2	+40 / 2	+60 / 3	-20%	x	x	x	C	800 / E7	800 / E5	800 / E1	18
e	24	-	+40 / 3	+50 / 3	+50 / 3	+40 / 2	-15%	-	x	x	C	960 / C9	800 / C9	800 / C9	24
	26	-	+25 / 3	+40 / 3	+50 / 3	-	-10%	-	x	x	C	960 / C9	960 / C7	960 / C7	26
f	28	-	+25 / 3	+30 / 2	+30 / 2	-	0%	-	-	x	C	960 / C9	960 / C7	960 / C7	28
	30	-	-	-	-	-	-	-	-	-	-	-	-	-	30

### Schwefelsaures Ammoniak

Dichte: 1,03 kg/l  
Korngröße: 1,3/1,9/2,7

		Normalstreuen					Grenzstreuen								
		Streuemenge (kg/ha)					Menge	Auffangblech				Streuemenge (kg/ha)			
(m)		80	150	280	450	600		1	2	3	4	150	280	450	(m)
Streuung	12	+40 / 3	+40 / 3	+40 / 3	+40 / 3	+40 / 3	-30%	x	x	x	C	650 / E3	650 / E1	650 / E1	12
	18	+40 / 3	+50 / 3	+60 / 3	+60 / 3	+60 / 3	-20%	x	x	x	C	800 / E7	800 / E5	800 / E1	18
	24	+40 / 3	+50 / 3	+50 / 3	-	-	-15%	-	x	x	C	960 / C9	800 / C9	-	24
	28	+30 / 3	+30 / 3	+40 / 3	-	-	-10%	-	-	x	C	960 / C9	960 / C7	-	28
	32	-	-	+30 / 3	+40 / 3	-	0%	-	-	-	A	-	960 / C9	960 / C9	32
SDB	36	-	-	-	-	-	-	-	-	-	-	-	-	36	

### Domogran 45, 21 N, 24 S

Domo Caproleuna

Dichte: 1,02 kg/l  
Korngröße: 1,9/2,6/3,7

		Normalstreuen					Grenzstreuen								
		Streuemenge (kg/ha)					Menge	Auffangblech				Streuemenge (kg/ha)			
(m)		80	150	280	450	600		1	2	3	4	150	280	450	(m)
Streuung	12													12	
	18	bei Arbeitsbreiten zwischen 18 und 28 m													18
	24	H - Streuwerk benutzen													24
	28														28
	32	-	+40 / 3	+40 / 3	+40 / 3	-	0%	-	-	x	C	960 / C9	960 / C9	960 / C9	32
SDB	36	-	+20 / 2	+20 / 2	-	-	0%	-	-	-	A	960 / A9	960 / A9	-	36

### Schwefelsaures Ammoniak, kristallin

DSM

Dichte: 1,07 kg/l  
Korngröße: 0/1,1/1,9

		Normalstreuen					Grenzstreuen								
		Streuemenge (kg/ha)					Menge	Auffangblech				Streuemenge (kg/ha)			
(m)		80	150	280	450	600		1	2	3	4	150	280	450	(m)
Streuung	10	+30 / 0	+30 / 0	+30 / 0	+30 / 0	+30 / 0	-30%	x	x	x	C	960 / E7	800 / E5	800 / E1	10
	12	[+30/0]	[+30/0]	[+30/0]	[+30/0]	[+30/0]	-20%	x	x	x	C	800 / C9	800 / C9	800 / C9	12
	14	-	-	[+30/0]	[+30/0]	[+30/0]	-15%	-	x	x	C	-	800 / C9	800 / C9	14
	16	-	-	-	-	-	-	-	-	-	-	-	-	-	16
	18	-	-	-	-	-	-	-	-	-	-	-	-	-	18
	SDB	20	-	-	-	-	-	-	-	-	-	-	-	-	20

[ ] = Streuscheibendrehzahl 800 U/min

### Korn - Kali 40 % / Kamex `gran`

K+S

Dichte: 1,07 kg/l  
Korngröße: 2,1/3,0/4,2

		Normalstreuen					Grenzstreuen								
		Streuemenge (kg/ha)					Menge	Auffangblech				Streuemenge (kg/ha)			
(m)		80	150	280	450	600		1	2	3	4	150	280	450	(m)
Streuung	12	+40 / 3	+40 / 3	+30 / 3	+30 / 3	+30 / 3	-30%	x	x	x	C	650 / E3	650 / E1	650 / E1	12
	18	+45 / 3	+45 / 3	[+35/3]	[+40/3]	[+40/3]	-20%	x	x	x	C	800 / E7	800 / E5	800 / E1	18
	24	[+40/3]	[+40/3]	[+50/3]	([+50/3])	([+55/3])	-15%	-	x	x	C	960 / E9	800 / E9	800 / E9	24
	28	([+40/3])	[+35/3]	([+45/3])	([+50/3])	([+50/3])	-10%	-	-	x	C	960 / C9	960 / C7	960 / C7	28
	32	[+35/3]	[+35 / 3]	[+40/3]	([+40/3])	([+50/3])	0%	-	-	-	A	960 / C9	960 / C9	960 / C9	32
	SDB	36	+30 / 3	+30 / 3	+30 / 3	+30 / 3	-	0%	-	-	-	A	960 / C9	960 / C9	960 / C9

( ) = Variationskoeffizient zwischen 15 % und 20 %

[ ] = Streuscheibendrehzahl 1060 U/min

### 60er Kali `gran`

K+S

Dichte: 1,13 kg/l

Korngröße: 2,5/3,5/4,4

		Normalstreuen					Grenzstreuen								
		Streuenge (kg/ha)					Menge	Auffangblech				Streuenge (kg/ha)			(m)
(m)		200	350	500	-	-		1	2	3	4	150	280	450	
12	12	+30 / 3	+30 / 3	+30 / 3	-	-	-30%	x	x	x	C	650 / E3	650 / E1	650 / E1	12
	18	+30 / 3	+30 / 3	+30 / 3	-	-	-20%	x	x	x	C	800 / E7	800 / E5	800 / E1	18
24	24	+30 / 3	+30 / 3	+30 / 3	-	-	-15%	-	x	x	C	960 / E9	800 / E9	800 / E9	24
	28	+30 / 3	+30 / 3	+30 / 3	-	-	-10%	-	-	x	C	960 / C9	960 / C7	960 / C7	28
32	32	+20 / 3	+20 / 3	+20 / 3	-	-	0%	-	-	-	A	960 / C9	960 / C9	960 / C9	32
	36	+10 / 3	+10 / 3	+10 / 3	-	-	0%	-	-	-	A	960 / C9	960 / C9	960 / C9	36

### Patentkali

K+S

Dichte: 1,07 kg/l

Korngröße: 2,3/3,1/4,2

		Normalstreuen					Grenzstreuen								
		Streuenge (kg/ha)					Menge	Auffangblech				Streuenge (kg/ha)			(m)
(m)		400	600	800	-	-		1	2	3	4	150	280	450	
12	12	+30 / 2	+30 / 2	+30 / 2	-	-	-30%	x	x	x	C	650 / E3	650 / E1	650 / E1	12
	18	+30 / 2	+30 / 2	+30 / 2	-	-	-20%	x	x	x	C	800 / E7	800 / E5	800 / E1	18
24	24	+30 / 1	(+30 / 2)	(+30 / 2)	-	-	-15%	-	x	x	C	960 / E9	800 / E9	800 / E9	24
	28	+30 / 2	+30 / 2	-	-	-	-10%	-	-	x	C	960 / C9	960 / C7	960 / C7	28
32	32	+30 / 2	+30 / 2	-	-	-	0%	-	-	-	A	960 / C9	960 / C9	960 / C9	32
	36	-	-	-	-	-	-	-	-	-	-	-	-	-	36

( ) = Variationskoeffizient zwischen 15 % und 25 %

### Thomaskali 8 - 15 - 6

Thomasdünger

Dichte: 1,09 kg/l

Korngröße: 2,6/3,6/4,5

		Normalstreuen					Grenzstreuen								
		Streuenge (kg/ha)					Menge	Auffangblech				Streuenge (kg/ha)			(m)
(m)		300	500	700	1000	-		1	2	3	4	150	280	450	
12	12	+10 / 3	+10 / 3	+10 / 3	+10 / 3	-	-30%	x	x	x	C	650 / E3	650 / E1	650 / E1	12
	18	+10 / 3	+10 / 3	+10 / 3	(+10/3)	-	-20%	x	x	x	C	800 / E7	800 / E5	800 / E1	18
24	24	+20 / 1	+20 / 1	+20 / 1	+20 / 1	-	-15%	-	x	x	C	960 / E9	800 / E9	800 / E9	24
	28	+30 / 1	+30 / 1	(+30/1)	-	-	-10%	-	-	x	C	960 / C9	960 / C7	960 / C7	28
32	32	(+60/2,5)	(+60/2,5)	-	-	-	0%	-	-	-	A	960 / C9	960 / C9	960 / C9	32
	36	(+60/3)	(+60/3)	-	-	-	0%	-	-	-	A	960 / C9	960 / C9	960 / C9	36

( ) = Variationskoeffizient zwischen 15 % und 25 %

### Thomaskali 0 - 10 - 20 + 3 MgO

K+S Nitrogen, fertiva

Dichte: 0,91 kg/l

Korngröße: 2,4/3,1/4,3

		Normalstreuen					Grenzstreuen								
		Streuenge (kg/ha)					Menge	Auffangblech				Streuenge (kg/ha)			(m)
(m)		150	280	450	600	800		1	2	3	4	150	280	450	
12	12	+40 / 3	+40 / 3	+40 / 3	+50 / 3	+50 / 3	-30%	x	x	x	C	650 / E3	650 / E1	650 / E1	12
	18	+40 / 3	+40 / 3	+50 / 3	+50/3	+50 / 3	-20%	x	x	x	C	800 / E7	800 / E5	800 / E1	18
24	24	+40 / 3	+40 / 3	+50 / 3	+50 / 3	+55 / 3	-15%	-	x	x	C	960 / E9	800 / E9	800 / E9	24
	28	+30 / 3	+40 / 3	+50 / 3	+50 / 3	+50 / 3	-10%	-	-	x	C	960 / C9	960 / C7	960 / C7	28
32	32	-	+30 / 3	+40 / 3	+40 / 3	+50 / 3	0%	-	-	-	A	960 / C9	960 / C9	960 / C9	32
	34	-	(+30 / 3)	-	-	-	-	-	-	-	A	-	960 / C9	-	34

( ) = Variationskoeffizient zwischen 15 % und 20 %

**Kieserit `gran`  
K+S**

Dichte: 1,29 kg/l  
Korngröße: 2,8/3,6/4,3

		Normalstreuen					Grenzstreuen									
		Streuemenge (kg/ha)					Menge	Auffangblech				Streuemenge (kg/ha)				
	(m)	200	350	500	-	-		1	2	3	4	150	280	450	(m)	
I	12	+10 / 3	+10 / 3	+10 / 3	-	-	-30%	x	x	x	C	650 / E3	650 / E1	650 / E1	12	
	18	+10 / 3	+10 / 3	+10 / 3	-	-	-20%	x	x	x	C	800 / E7	800 / E5	800 / E1	18	
S	24	+10 / 3	+10 / 3	0 / 2	.-	-	-15%	x	x	x	C	960 / E9	800 / E9	800 / E9	24	
	28	+10 / 3	+20 / 3	0 / 2	-	-	-10%	x	x	x	C	960 / C9	960 / C9	960 / C7	28	
S	32	+10 / 3	-	-	-	-	0%	-	x	x	C	960 / C9	960 / C9	-	32	
	36	+10 / 3	-	-	-	-	0%	-	x	x	C	960 / C9	960 / C9	-	36	
	40	+10 / 3	-	-	-	-	0%	-	x	x	C	960 / C9	960 / C9	-	40	

**PK 12 + 24 (+6) REH - KA - PHOS  
Amfert**

Dichte: 1,14 kg/l  
Korngröße: 2,6/3,4/4,2

		Normalstreuen					Grenzstreuen									
		Streuemenge (kg/ha)					Menge	Auffangblech				Streuemenge (kg/ha)				
	(m)	80	150	280	450	600		1	2	3	4	150	280	450	(m)	
I	12	+20 / 3	+20 / 3	+20 / 3	+20 / 3	+20 / 3	-30%	x	x	x	C	650 / E3	650 / E1	650 / E1	12	
	18	+20 / 3	+20 / 3	+20 / 3	+20 / 3	+20 / 3	-20%	x	x	x	C	800 / E5	800 / E5	800 / E1	18	
S	24	+20 / 3	+20 / 3	+35 / 3	+40 / 3	+40 / 3	-15%	x	x	x	C	900 / C5	900 / C3	900 / C3	24	
	28	+20 / 3	+20 / 3	+35 / 3	+40 / 3	+40 / 3	-10%	x	x	x	C	960 / C9	960 / C9	960 / C7	28	
S	32	+10 / 3	+20 / 3	+35 / 3	+40 / 3	-	0%	-	x	x	C	960 / C9	960 / C9	960 / C9	32	
	36	0 / 3	+20 / 3	+30 / 3	+30 / 3	-	0%	-	x	x	C	960 / C9	960 / C9	960 / C9	36	
	40	-	-	+20 / 3	+20 / 3	-	0%	-	x	x	C	-	960 / A9	960 / A9	40	

**Monoammonphosphat MAP 12 - 52 - 0**

Dichte: 1,00 kg/l  
Korngröße: 2,3/2,9/3,8

		Normalstreuen					Grenzstreuen									
		Streuemenge (kg/ha)					Menge	Auffangblech				Streuemenge (kg/ha)				
	(m)	80	150	280	450	-		1	2	3	4	150	280	450	(m)	
I	12	-10 / 1	-10 / 1	-10 / 1	-10 / 1	-	-30%	x	x	x	C	650 / E3	650 / E1	650 / E1	12	
	18	-10 / 1	-10 / 1	-10 / 1	-10 / 1	-	-20%	x	x	x	C	800 / E7	800 / E5	800 / E1	18	
S	24	-10 / 1	-10 / 1	-10 / 1	-10 / 1	-	-15%	-	x	x	C	960 / E9	800 / E9	800 / E9	24	
	28	-	-10 / 1	-10 / 1	-10 / 1	-	-10%	-	-	x	C	-	960 / C7	960 / C7	28	
S	32	-	-	+20 / 3	+20 / 3	-	0%	-	-	-	A	-	960 / C9	960 / C9	32	
	36	-	-	-	-	-	-	-	-	-	-	-	-	-	36	

**Diammonphosphat DAP 18 - 46 - 0**

Dichte: 0,95 kg/l  
Korngröße: 2,5/3,0/3,9

		Normalstreuen					Grenzstreuen									
		Streuemenge (kg/ha)					Menge	Auffangblech				Streuemenge (kg/ha)				
	(m)	80	150	280	450	-		1	2	3	4	150	280	450	(m)	
I	12	-10 / 1	-10 / 1	-10 / 1	-10 / 1	-	-30%	x	x	x	C	650 / E3	650 / E1	650 / E1	12	
	18	+20 / 3	+20 / 3	-20 / 1	-20 / 1	-	-20%	x	x	x	C	800 / E7	800 / E5	800 / E1	18	
S	24	+20 / 3	+20 / 3	-10 / 1	-10 / 1	-	-15%	-	x	x	C	960 / E9	800 / E9	800 / E9	24	
	28	+20 / 3	+20 / 3	-10 / 1	-	-	-10%	-	-	x	C	960 / C9	960 / C7	-	28	
S	32	-20 / 2	-20 / 2	-	-	-	0%	-	-	-	A	960 / C9	-	-	32	
	36	-	-	-	-	-	-	-	-	-	-	-	-	-	36	



**Tripel - Superphosphat 45 %**

Dichte: 1,11 kg/l  
Korngröße: 2,4/3,0/3,9

		Normalstreuen					Grenzstreuen								
		Streuenge (kg/ha)					Menge	Auffangblech				Streuenge (kg/ha)			(m)
(m)		80	150	280	450	-		1	2	3	4	150	280	450	
S b r e i t	12	+20 / 3	+20 / 3	+20 / 3	+20 / 3	-	-30%	x	x	x	C	650 / E3	650 / E1	650 / E1	12
	18	+20 / 3	+20 / 3	+20 / 3	+20 / 3	-	-20%	x	x	x	C	800 / E7	800 / E5	800 / E1	18
	24	+20 / 3	+20 / 3	+20 / 3	+20 / 3	-	-15%	-	x	x	C	960 / E9	800 / E9	800 / E9	24
	28	+20 / 3	+20 / 3	+20 / 3	-	-	-10%	-	-	x	C	960 / C9	960 / C7	-	28
	32	-	+20 / 3	+20 / 3	-	-	0%	-	-	-	A	960 / C9	960 / C9	-	32
36	-	+10 / 3	+10 / 3	-	-	0%	-	-	-	A	960 / C9	960 / C9	-	36	

**Kainit  
K+S**

Dichte: 1,07 kg/l

		Normalstreuen					Grenzstreuen								
		Streuenge (kg/ha)					Menge	Auffangblech				Streuenge (kg/ha)			(m)
(m)		280	450	600	800	1000		1	2	3	4	150	280	450	
S b r e i t	12	+35 / 2,5	+35 / 2,5	+35 / 2,5	+35 / 2,5	+35 / 2,5	-30%	x	x	x	C	650 / E3	650 / E1	650 / E1	12
	18	+35 / 2,5	+35 / 2,5	+35 / 2,5	+35 / 2,5	+35 / 2,5	-20%	x	x	x	C	800 / E7	800 / E5	800 / E1	18
	24	+35 / 2,5	+35 / 2,5	+35 / 2,5	+35 / 2,5	+45 / 2,5	-15%	-	x	x	C	960 / E9	800 / E9	800 / E9	24
	28	-	+30 / 2,5	+35 / 2,5	+35 / 2,5	+45 / 2,5	-10%	-	-	x	C	-	-	960 / C7	28
	32	-	-	-	-	-	-	-	-	-	-	-	-	-	32
36	-	-	-	-	-	-	-	-	-	-	-	-	-	36	

**Granukal**

Lägerdorf

Dichte: 1,30 kg/l

Vereinigte Kreidewerke Dammann

		Normalstreuen					Grenzstreuen								
		Streuenge (kg/ha)					Menge	Auffangblech				Streuenge (kg/ha)			(m)
(m)		280	600	800	1000	1500		1	2	3	4	150	280	450	
S b r e i t	12	+60 / 2,5	(+60/2,5)	+60 / 2,5	+60 / 2,5	+60 / 2,5	-30%	x	x	x	C	650 / E3	650 / E1	650 / E1	12
	18	+60 / 2,5	(+60/2,5)	+60 / 2,5	+60 / 2,5	+60 / 1	-20%	x	x	x	C	800 / E5	800 / E5	800 / E1	18
	24	+60 / 2,5	+62 / 2,5	+50 / 2,5	60 / 2	+70 / 1	-15%	x	x	x	C	900 / C5	900 / C3	900 / C3	24
	28	+60 / 2,5	+60 / 2,5	+60 / 2,5	+60 / 1,5	+70 / 1	-10%	x	x	x	C	960 / C9	960 / C9	960 / C7	28
	32	+60 / 2,5	+60 / 2,5	+60 / 1,5	+70 / 1	+80 / 1	0%	-	x	x	C	960 / C9	960 / C9	960 / C9	32
	36	(+60/2,5)	+60 / 2,5	+60 / 1,5	+60 / 1,5	-	0%	-	x	x	C	-	960 / C9	960 / C9	36
	40	-	+60 / 1,5	+60 / 1,5	-	-	0%	-	x	x	C	-	-	960 / A9	40

( ) = Variationskoeffizient zwischen 15 % und 25 %

bei Streumengen über 600 kg/ha oder Arbeitsbreiten über 28 m den Abweiser 2 nicht benutzen, dann für das Grenzstreuen die Grenzklappe auf "E" stellen

**Granukal 80 / 5**

Rügen

Dichte: 1,22 kg/l

Vereinigte Kreidewerke Dammann

Korngröße: 3,6/5,2/7,7

		Normalstreuen					Grenzstreuen								
		Streumenge (kg/ha)					Menge	Auffangblech				Streumenge (kg/ha)			
(m)		200	400	600	800	1000		1	2	3	4	150	280	450	(m)
S D f l e i t	12	+30 / 3	+30 / 3	+60 / 2	+60 / 2	+80 / 2	-30%	x	x	x	C	650 / E3	650 / E1	650 / E1	12
	18	+30 / 3	+60 / 2	+60 / 2	+80 / 2	+80 / 2	-20%	x	x	x	C	800 / E5	800 / E5	800 / E1	18
	24	+30 / 3	+60 / 2	+80 / 2	+80 / 2	+80 / 2	-15%	x	x	x	C	900 / C5	900 / C3	900 / C3	24
	28	+30 / 3	+60 / 2	+80 / 2	+80 / 2	+80 / 2	-10%	x	x	x	C	960 / C9	960 / C9	960 / C7	28
	32	+30 / 3	+60 / 2	+80 / 2	-	-	0%	-	x	x	C	960 / C9	960 / C9	960 / C9	32
	36	+60 / 2	-	-	-	-	0%	-	x	x	C	960 / C9	-	-	36
	40	-	-	-	-	-	-	-	-	-	-	-	-	-	40

Variationskoeffizient bis 25 %

bei Streumengen über 600 kg/ha oder Arbeitsbreiten über 28 m den Abweiser 2 nicht benutzen,  
dann für das Grenzstreuen die Grenzklappe auf "E" stellen

**Granukal S**

Rügen

Dichte: 1,103 kg/l

Vereinigte Kreidewerke Dammann

Korngröße: 2,4/3,2/4,8

		Normalstreuen					Grenzstreuen								
		Streumenge (kg/ha)					Menge	Auffangblech				Streumenge (kg/ha)			
(m)		200	400	600	800	1000		1	2	3	4	150	280	450	(m)
S D f l e i t	12	+60 / 2	+60 / 2	+80 / 2	+80 / 2	+80 / 3	-30%	x	x	x	C	650 / E3	650 / E1	650 / E1	12
	18	+60 / 2	+80 / 1	+80 / 2	+80 / 3	+80 / 3	-20%	x	x	x	C	800 / E5	800 / E5	800 / E1	18
	24	+60 / 2	+80 / 1	+80 / 3	+80 / 3	-	-15%	x	x	x	C	900 / C5	900 / C3	900 / C3	24
	28	+60 / 2	+80 / 1	-	-	-	-10%	x	x	x	C	960 / C9	960 / C9	960 / C7	28
	32	+60 / 2	-	-	-	-	0%	-	x	x	C	960 / C9	960 / C9	-	32
	36	-	-	-	-	-	-	-	-	-	-	-	-	-	36
	40	-	-	-	-	-	-	-	-	-	-	-	-	-	40

Variationskoeffizient bis 25 %

bei Streumengen über 600 kg/ha oder Arbeitsbreiten über 28 m den Abweiser 2 nicht benutzen,  
dann für das Grenzstreuen die Grenzklappe auf "E" stellen