

Abweiser 2

Montageanleitung für Großflächenstreuer D07X

1. Prüfen Sie, ob Ihr Gerät mit Schlittenoberteilen mit Aufnahmen für den Abweiser 2 ausgestattet ist. (siehe Skizze) Falls nicht müssen diese gesondert bestellt und gegen die vorhandenen ausgetauscht werden. (Bestellnummern 12 261 375 3 und 12 261 365 7) Weiterhin muss in diesen Fällen der Schutzbügel getauscht bzw. nach hinten verlängert werden.
2. Montieren Sie die Abweiseraufnahme 78 entsprechend der Skizze. Die Gleitscheiben werden untergelegt und die selbstsichernden Muttern soweit festgezogen, dass sich die Streueinrichtung noch verschieben lässt.
3. Die Abweiserplatte wird in den vorhandenen Bohrungen verschraubt und der Zylinder bzw. die Handbetätigung aufgeschoben und zwischen den beiden inneren Bohrungen versplintet.
4. Der Abweiserarm wird in die Abweiseraufnahme geschoben und mit einer Scheibe und einem Federstecker gesichert. Anschließend werden der Abweiserarm und der Zylinder bzw. die Handbetätigung mit dem Abstecker verbunden und versplintet.
5. Montieren Sie das Abweiserblech 2 mit dem Klemmteil und selbstsichernden Muttern, richten es entsprechend Skizze aus und befestigen die Skala in Position 5.
6. Montieren Sie die Fangbleche. Die Schraubenköpfe zeigen nach unten und erhalten Unterlegscheiben. Es müssen selbstsichernde Muttern verwendet werden.
7. Das Deckblech der Leiteinrichtung wird gereinigt und die Skala entsprechend der Skizze aufgeklebt.
8. Handelt es sich bei Ihren Abweiser 2 um eine fernbetätigte Ausführung muss die Fernbetätigung auf das Deckblech der Leiteinrichtung entsprechend der Skizze aufgeschraubt werden. Das Deckblech muss mit den entsprechenden Aufnahmebohrungen ausgestattet sein. Andernfalls muss die Leiteinrichtung getauscht werden.
9. Der Kipphebel wird mit der Schraube M10x60 mit der Grenzklappe so verbunden, dass die Bewegung ohne Klemmen übertragen wird.
10. Verbinden Sie mit den Hydraulikschläuchen die Zylinder und die Rohre. Die Schnellkupplungen müssen an einem doppelt wirkenden Anschluss gekuppelt werden. In der Stellung „Grenzstreuen ein“ müssen beide Zylinder ausfahren. (Abweiser 2 unten, Grenzklappe hochgeklappt)
11. Stellen Sie die Drossel so ein, dass die Betätigung zügig aber ohne Schlagen erfolgt.
12. Soll die Leiteinrichtung demontiert werden muss zuvor die Fernbetätigung abgeschraubt und mit der vorhandenen Bohrung auf die Abweiserplatte aufgesetzt und mit einem Federstecker gesichert werden. Dazu brauchen die Hydraulikschläuche nicht gelöst werden.
13. Der Abweiser 2 kann nach dem Entfernen des Absteckers und des Federsteckers aus der Abweiseraufnahme gezogen werden.

GMB Güstrower Maschinenbau GmbH

Glasewitzer Chaussee 30
D – 18273 Güstrow

Tel. 0049(0)3843/2175-0
Fax. 0049(0)3843/2175-175
www.gmb-guestrower.de

Abweiser 2

Montageanleitung für Großflächenstreuer D05X und D04X

1. Bauen Sie das Prallblech aus und verbohren und befestigen Sie die Abweiseraufnahme 57, die Verstärkung 57 und die Prallwandverlängerung 57 entsprechend Skizze
2. Bringen Sie eine Bohrung Durchmesser 13 entsprechend Skizze in das Führungsblech des Streuers ein, befestigen den Abweiserarm und die Handbetätigung bzw. den Zylinder und drehen die Abweiserplatte so, dass der Abweiserarm in Arbeitsstellung parallel zur Streuscheibe steht. In dieser Stellung wird die Abweiserplatte verbohrt und befestigt.
3. Das Ausrichten der Skalen und der Anbau der Fernbetätigung erfolgt wie beim D07X.

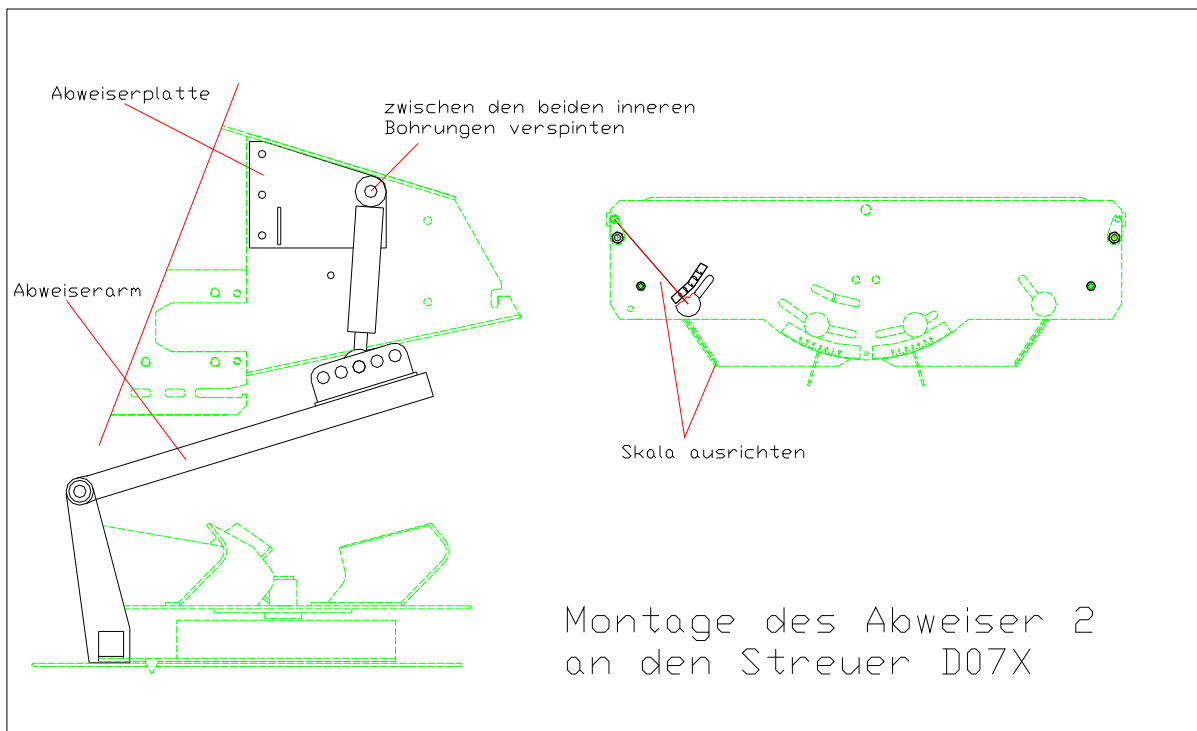
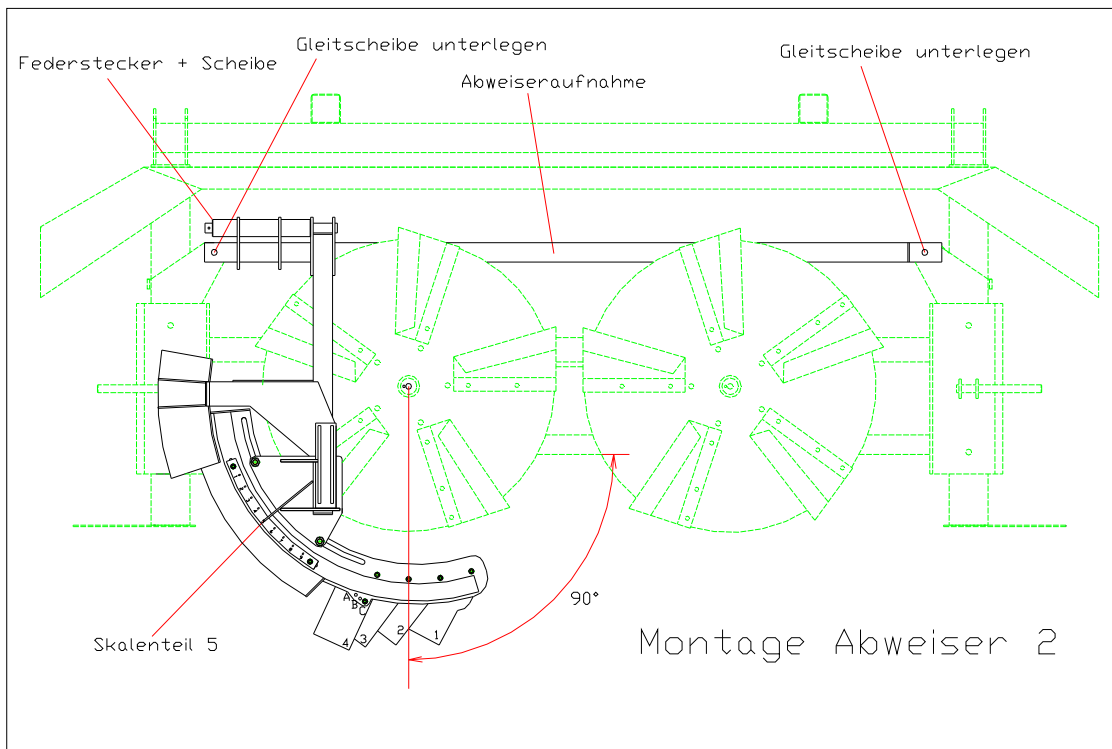
Montageanleitung für Großflächenstreuer D064 und D066

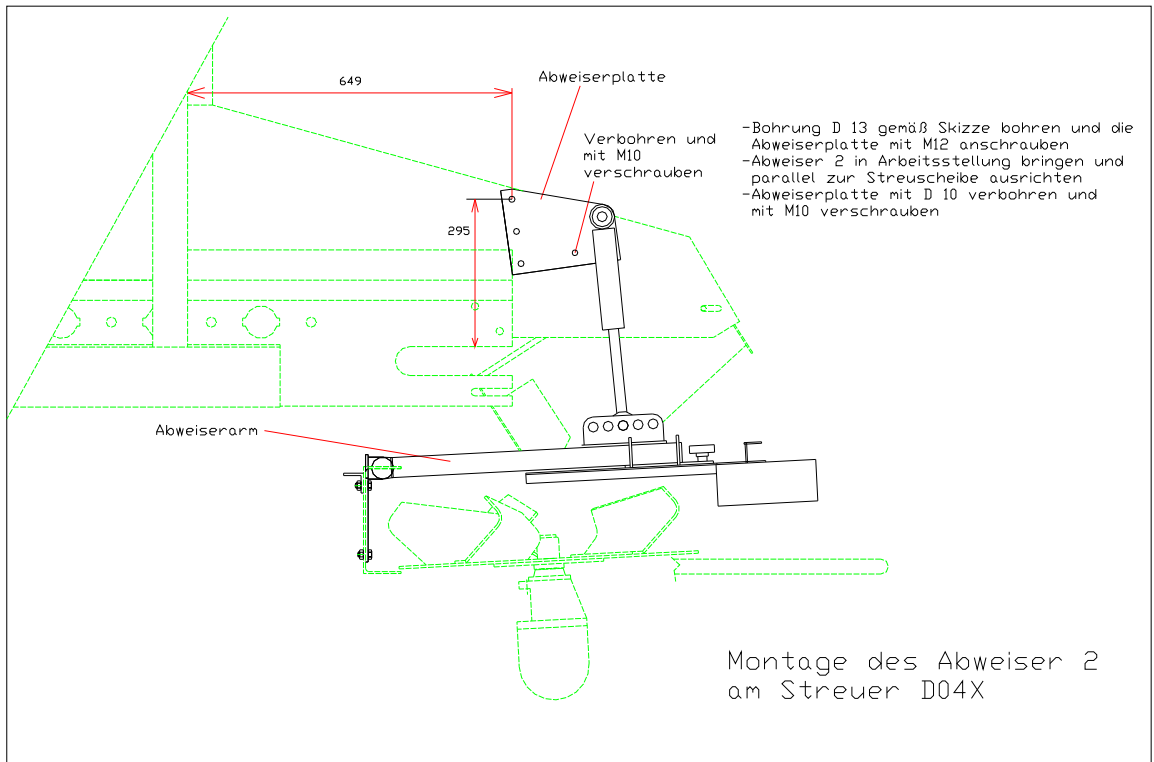
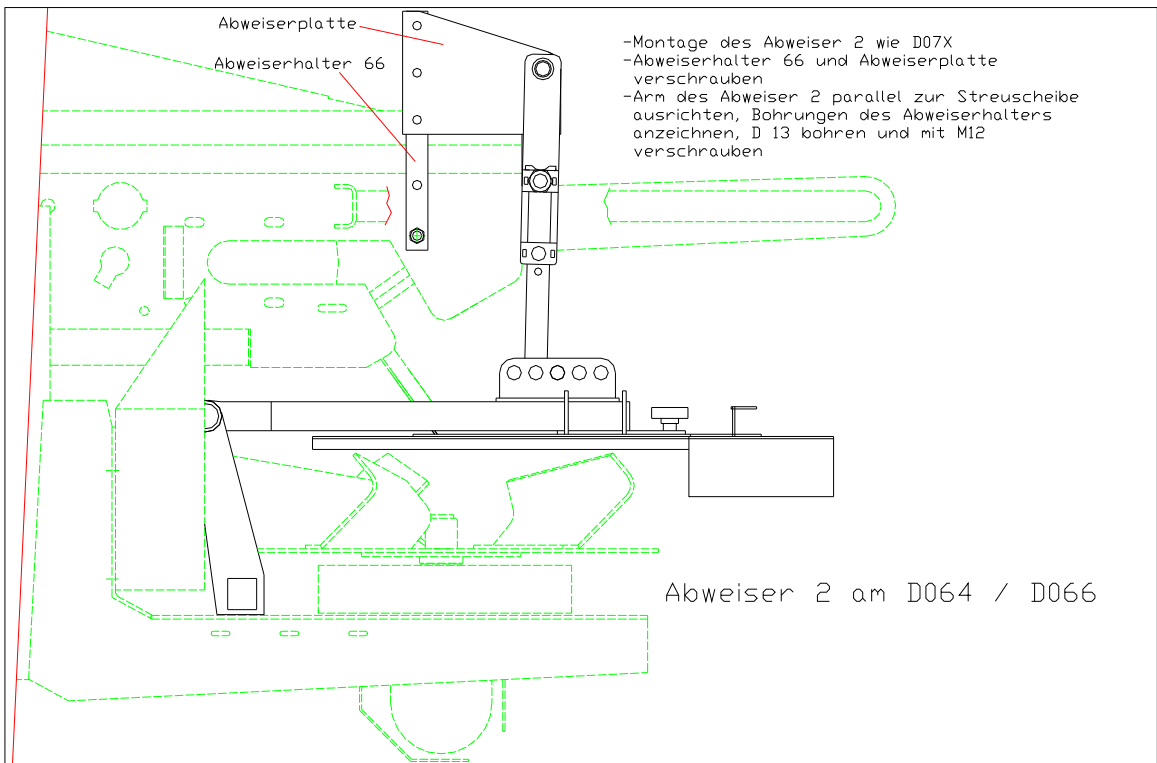
1. Montage des Abweiser 2 wie D07X
2. Abweiserhalter 66 und Abweiserplatte verschrauben
3. Abweiserarm ausrichten und Abweiserhalter 66 verbohren und mit M12 verschrauben

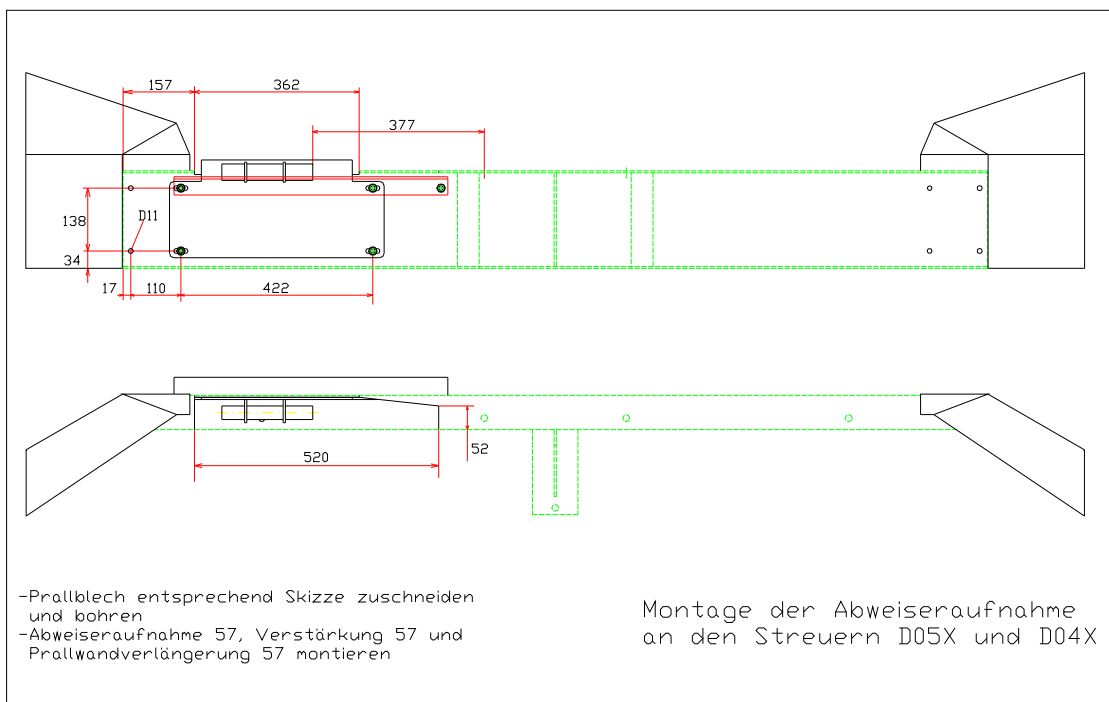
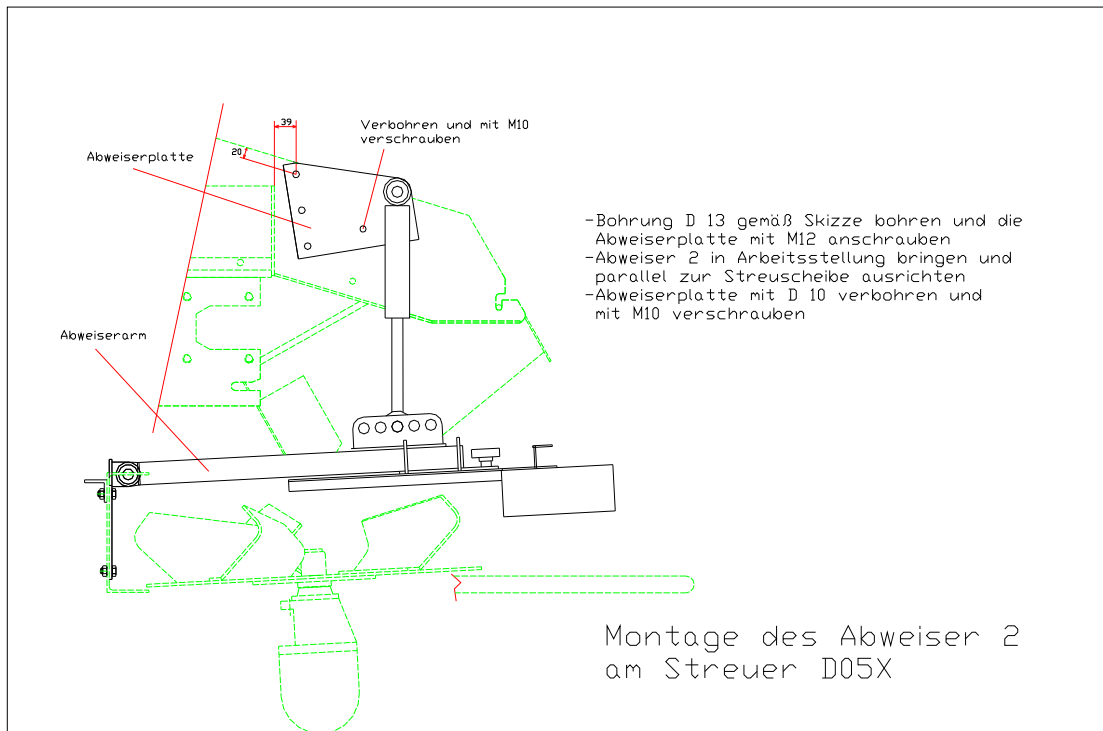
GMB Güstrower Maschinenbau GmbH

Glasewitzer Chaussee 30
D – 18273 Güstrow

Tel. 0049(0)3843/2175-0
Fax. 0049(0)3843/2175-175
www.gmb-guestrower.de

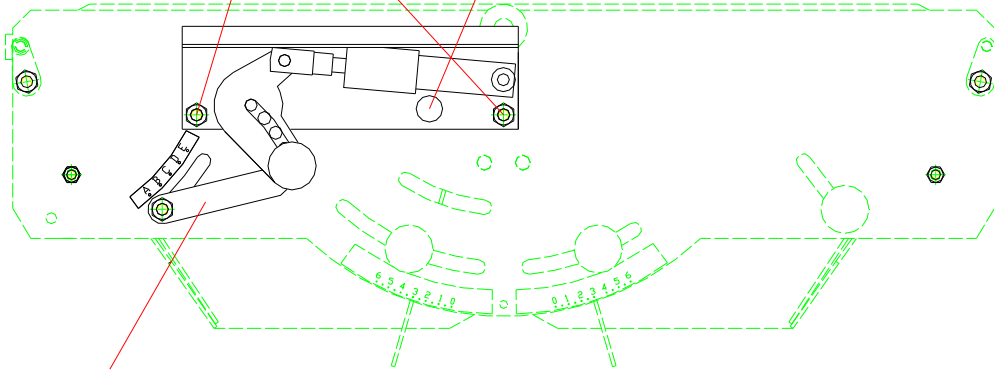






Befestigungsschraube

Bohrung für die Befestigung
auf der Abweiserplatte



Kippschalter

Leiteinrichtung mit Fernbedienung
Abweiser 2