

# Einstellwerte für das Flügelscheiben – Streuwerk

**für „Güstrower Großflächenstreuer“**  
(auch mit Grenzstreueinrichtung „Abweiser 1“)



## **Maschinen- und Antriebstechnik GmbH & Co. KG**

Glasewitzer Chaussee 30  
D – 18273 Güstrow

Tel: (D) 03843/21750

Fax: (D) 03843/218851

[www.mua-landtechnik.de](http://www.mua-landtechnik.de)

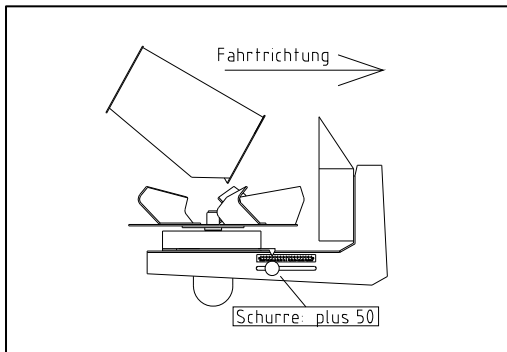
Juni 2013

Sehr geehrter Kunde,

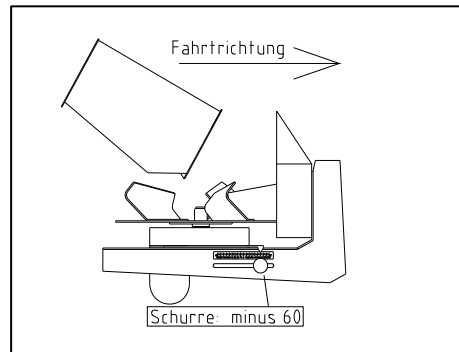
die vorliegenden Einstellwerte sind das Ergebnis umfangreicher Tests in der Streuhalle. Sie gelten unter folgenden Bedingungen:

- Grundeinstellungen des Flügelscheibenstreuwerkes gemäß unseren Vorgaben
- Scheibendrehzahl 960 U/min (wenn nicht anders angegeben)
- Fahrgeschwindigkeit 12 km/h
- Düngerbeschaffenheit wie in den Tabellen angegeben

Die Vorzeichen der Schurre – Werte haben folgende Bedeutung:



plus => Streuer wird länger



minus => Streuer wird kürzer

### Normalstreuen:

Der Dünger wird symmetrisch zur Fahrtrichtung ausgebracht.

Leitbleche auf 3 einstellen

Drehzahl der Streuteller auf 960 U/min einstellen

Schurre auf -20 einstellen

Arbeitsbreite 36m  
280 kg/ha => Einstellwert: -20/3

**NPK 16 - 16 - 16**  
YARA

Dichte: 1,07 kg/l  
Korngröße: 2,1/2,8/3,7

	Normalstreuen					Randstreuen		Grenzstreuen		Streumenge reduzieren um
	Streumenge (kg/ha)					Streumenge (kg/ha)		Streumenge (kg/ha)		
(m)	80	150	280	450	600	80 - 300	300 - 600	80 - 300	300 - 600	
12	+10 / 3	+10 / 3	+10 / 3	+10 / 3	+10 / 3	800 / 0	650 / 0	-	-	-
	+10 / 3	+10 / 3	+10 / 3	+10 / 3	+10 / 3	960 / 3	800 / 0	800 / 0 +A	650 / 0 +A	-20%
18	0 / 3	0 / 3	0 / 3	+10 / 3	0 / 3	960 / 4	960 / 0	725 / 2	800 / 0	-15%
	-	0 / 3	0 / 3	+10 / 3	0 / 3	960 / 6	960 / 4	960 / 2	800 / 0	-10%
24	-	-10 / 3	0 / 3	0 / 3	-	Normalstr.	960 / 6	960 / 4	960 / 2	-5%
	-	-20 / 3	-20 / 3	-20 / 3	-	Normalstr.	Normalstr.	960 / 6	960 / 6	0%
30	-	-	-30 / 3	-30 / 3	-	Normalstr.	Normalstr.	960 / 6	960 / 6	0%

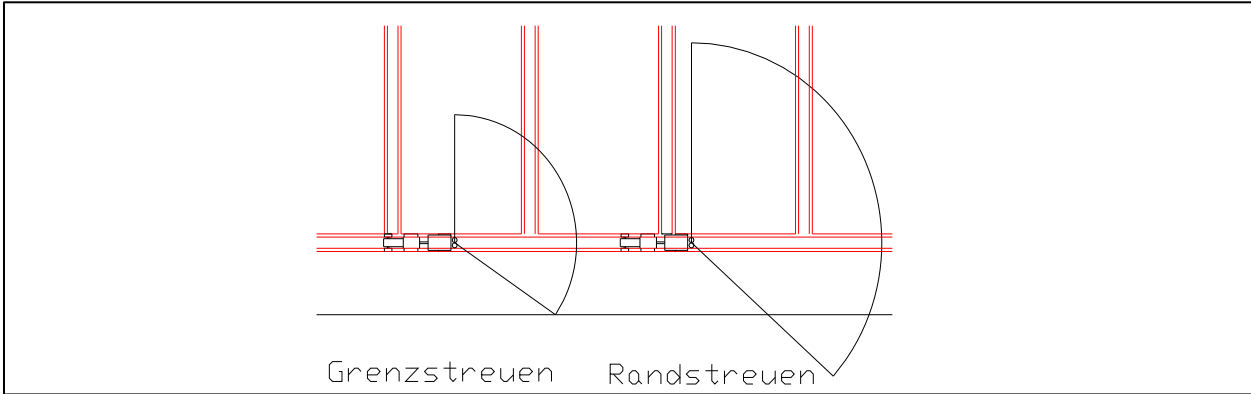
+A = Abweiser 1 ein

**Grenzstreuen:**

Der Dünger wird einseitig kürzer geworfen. Ziel ist es, möglichst keinen Dünger über die Feldgrenze zu werfen.

**Randstreuen:**

Der Dünger wird einseitig kürzer geworfen. Ziel ist eine möglichst gleichmäßige Verteilung bis zur Feldgrenze. Das Streuen über die Grenze hinaus wird in Kauf genommen.



Beispiel:

Grenzklappe bis Anschlag hochklappen

Leitblech auf 0 einstellen

Drehzahl der Streuteller auf 800 U/min einstellen

Arbeitsbreite 18m  
280 kg/ha => Einstellwert: 800/0+A

Streumenge um 20% reduzieren

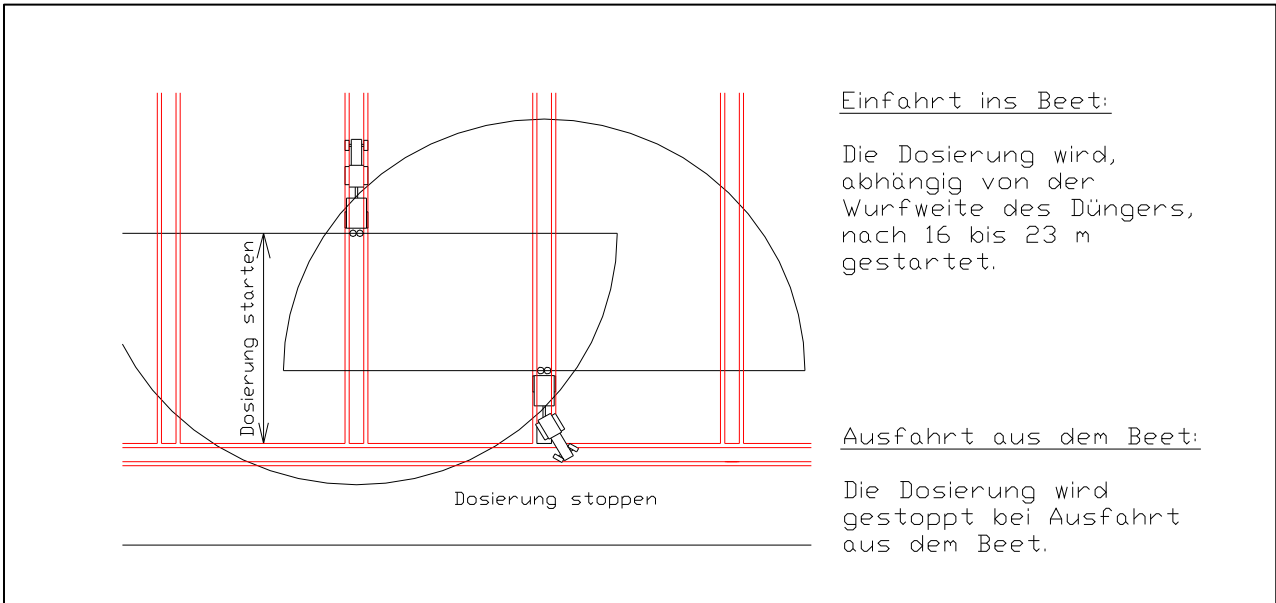
Abweiser 1 hochklappen

**NPK 16 - 16 - 16**  
YARA

Dichte: 1,07 kg/l  
Korngröße: 2,1/2,8/3,7

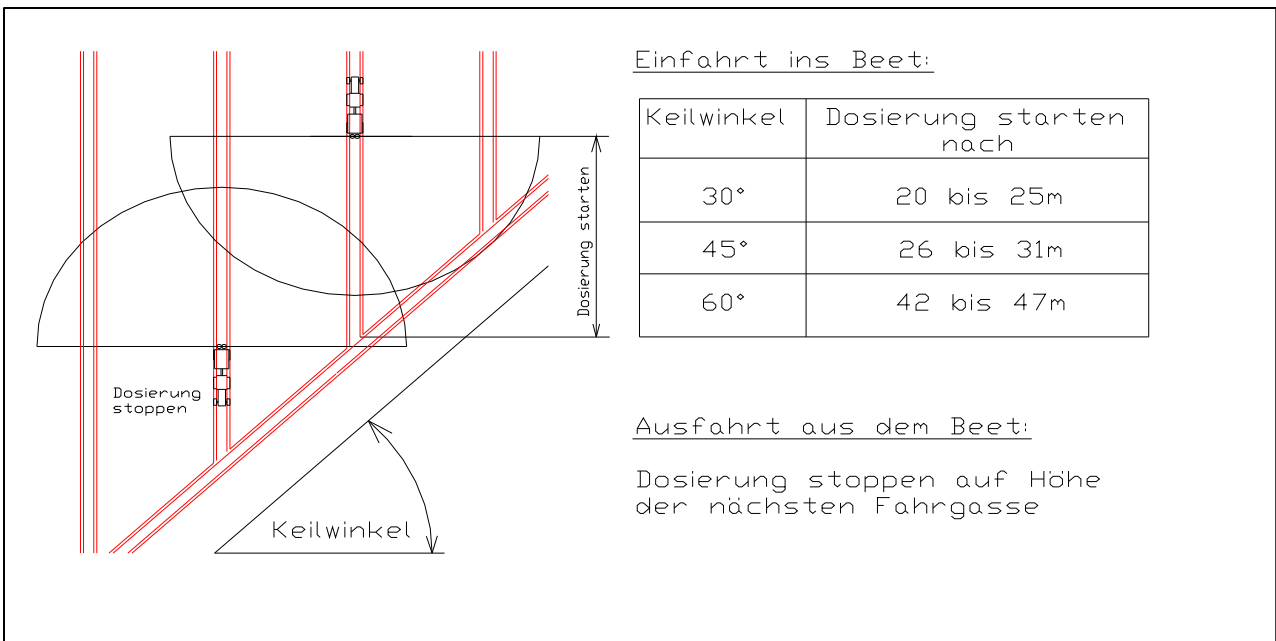
	Normalstreuen					Randstreuen		Grenzstreuen		Streumenge reduzieren um	
	Streumenge (kg/ha)					Streumenge (kg/ha)		Streumenge (kg/ha)			
(m)	80	150	280	450	600	80 - 300	300 - 600	80 - 300	300 - 600		
1 2 3 4 5 6 7 8 9 10 11 12	12	+10 / 3	+10 / 3	+10 / 3	+10 / 3	+10 / 3	800 / 0	650 / 0	-	-	
	18	+10 / 3	+10 / 3	+10 / 3	+10 / 3	+10 / 3	960 / 3	800 / 0	800 / 0 +A	650 / 0 +A	-20%
	24	0 / 3	0 / 3	0 / 3	+10 / 3	0 / 3	960 / 4	960 / 0	725 / 2	800 / 0	-15%
	28	-	0 / 3	0 / 3	+10 / 3	0 / 3	960 / 6	960 / 4	960 / 2	800 / 0	-10%
13 14 15	32	-	- 10 / 3	0 / 3	0 / 3	-	Normalstr.	960 / 6	960 / 4	960 / 2	-5%
	36	-	- 20 / 3	- 20 / 3	- 20 / 3	-	Normalstr.	Normalstr.	960 / 6	960 / 6	0%
	40	-	-	- 30 / 3	- 30 / 3	-	Normalstr.	Normalstr.	960 / 6	960 / 6	0%

+A = Abweiser 1 ein



**Keilstreuen:**

Keile werden durch versetztes Einschalten der Dosierung ausgestreut.



Innerhalb der angegebenen Entfernungen muss der Dünger auch tatsächlich fallen.  
Planen Sie die Reaktionszeit der Düngierzufuhr ein.

Bei **teilflächenspezifischer Düngung** (Verändern der Streumenge während der Fahrt) wird der Einstellwert der meistverwendeten Streumenge gewählt.

Die Fahrgeschwindigkeit sollte bei sehr viel größeren Streumengen verringert und bei sehr viel kleineren Streumengen erhöht werden.

Für **Mischdünger** wählt man den Einstellwert des größten Bestandteils. Bei nahezu gleich großen Anteilen legt der Dünger mit dem höheren Stickstoffanteil den Einstellwert fest.

**Nicht aufgeführte Düngemittel** werden an Hand ihrer Bezeichnung, ihrer Dichte und ihrer Korngröße einem vorhandenen Dünger zugeordnet und dessen Einstellwerte verwendet.

Die vorliegenden Einstellwerte stellen eine sichere Grundlage für den Betrieb des Streuers da. Da wir keine Garantie dafür übernehmen können, dass die Konsistenz des von Ihnen verwendeten Düngers mit den von uns getesteten völlig übereinstimmt, empfehlen wir die Überprüfung des Streubildes mittels **Streuschalen**.

Die **Korngröße** auf den Tabellen gibt die Grenzen der minimalen und maximalen Größe der Körner für 80 % des Düngers sowie die mittlere Korngröße an. (fettgedruckter Wert)

Ist der verwendete **Dünger feinkörniger** als in den Tabellen angegeben, stark staubhaltig oder von geringer Kornfestigkeit empfehlen wir das Verschieben des Schurre – Einstellwert um 10 bis 20 Skalenteile in den Minusbereich.

Beispiel: Einstellwert +10/3 wird –10/3

Arbeitsbreiten über 28m sind mit derartigen Düngemitteln in der Regel nicht möglich.

#### **Arbeitsbreite:**

Ist bei großen Arbeitsbreiten kein Einstellwert für die gewünschte Streumenge vorhanden muss die Fahrgeschwindigkeit angepasst werden.

Beispiel 1: (Sulfan)	eingestellte Streumenge:	450 kg/ha bei 32m Arbeitsbreite
	mögliche Streumenge:	280 kg/ha
	aus Diagramm abgelesen:	8 km/h Fahrgeschwindigkeit
	Einstellung Streuwerk:	+5 / 3 (280 kg/ha bei 32 m)

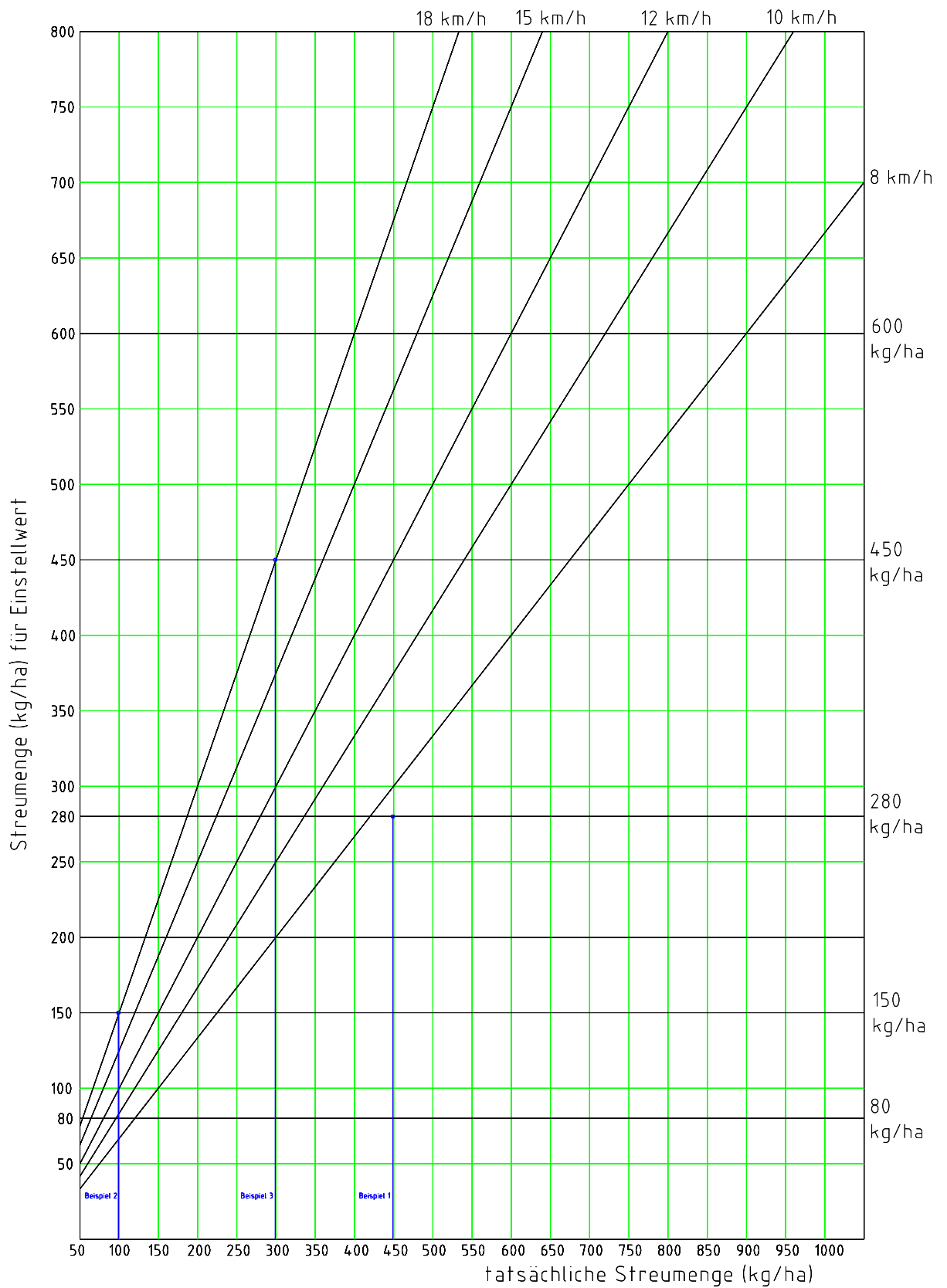
Beispiel 2: (Sulfan)	eingestellte Streumenge:	100 kg/ha bei 36m Arbeitsbreite
	mögliche Streumenge:	150kg/ha
	aus Diagramm abgelesen:	18 km/h Fahrgeschwindigkeit
	Einstellung Streuwerk:	-10 / 3 (150 kg/ha bei 36 m)

#### **Fahrgeschwindigkeit:**

Weicht die tatsächliche Fahrgeschwindigkeit erheblich von der Nennfahrgeschwindigkeit von 12 km/h ab muss der Einstellwert umgerechnet werden.

Beispiel: (Sulfan)	Streumenge:	300 kg/ha bei 28m Arbeitsbreite
	tatsächliche Fahrgeschwindigkeit:	18 km/h
	aus Diagramm abgelesen:	450 kg/ha
	Einstellung Streuwerk:	+10 / 3 (450 kg /ha bei 28 m)

Zwischenwerte müssen interpoliert werden.



Umrechnung des Einstellwertes bei abweichender Streumenge bzw. Fahrgeschwindigkeit

**YaraBela Extran 27 (KAS 27%)**

YARA Rostock

Dichte: 1,06 kg/l

Korngröße: 3,0/3,8/5,2

	(m)	Normalstreuen					Randstreuen		Grenzstreuen		Streumenge reduzieren um
		Streumenge (kg/ha)					Streumenge (kg/ha)		Streumenge (kg/ha)		
		80	150	280	450	600	80 - 300	300 - 600	80 - 300	300 - 600	
S t r e u f e	12	+10 / 3	+10 / 3	+10 / 3	+10 / 3	+10 / 3	800 / 0	650 / 0	-	-	-
	18	-10 / 1,5	+10 / 3	0 / 3	-30 / 3	-30 / 3	960 / 3	800 / 0	800 / 0 +A	650 / 0 +A	-20%
	24	-	+15 / 3	+25 / 3	+10 / 3	+10 / 3	960 / 4	960 / 0	960 / 0	800 / 0	-15%
	28	-	+15 / 3	+25 / 3	+25 / 3	-	960 / 6	960 / 4	960 / 3	960 / 2	-10%
	32	-	+15 / 3	+25 / 3	-	-	Normalstr.	960 / 5	960 / 4	960 / 3	-5%
	36	-	+10 / 3	+25 / 3	-	-	Normalstr.	-	960 / 5	-	0%
	40	-	-	+10 / 3	-	-	Normalstr.	-	960 / 6	-	0%

+A = Abweiser 1 ein

**Kalkammonsalpeter KAS**

Lovochemie AS

Dichte: 1,00..1,03 kg/l

Korngröße: 3,0/3,7/4,4

	(m)	Normalstreuen					Randstreuen		Grenzstreuen		Streumenge reduzieren um
		Streumenge (kg/ha)					Streumenge (kg/ha)		Streumenge (kg/ha)		
		80	150	280	450	600	80 - 300	300 - 600	80 - 300	300 - 600	
S t r e u f e	12	+15 / 3	+15 / 3	+10 / 3	+10 / 3	+10 / 3	800 / 0	650 / 0	-	-	-
	18	+15 / 3	+15 / 3	+10 / 3	+10 / 3	+10 / 3	960 / 3	800 / 0	800 / 0 +A	650 / 0 +A	-20%
	24	+15 / 3	+10 / 3	+10 / 3	+10 / 3	+5 / 2	960 / 4	960 / 0	960 / 0	800 / 0	-15%
	28	+ 15 / 4	+10 / 3	+10 / 3	+10 / 2	-	960 / 6	960 / 4	960 / 3	960 / 2	-10%
	32	-	+10 / 3	+10 / 3	-	-	Normalstr.	-	960 / 4	-	-5%
	36	-	+10 / 3	+10 / 3	-	-	Normalstr.	-	960 / 5	-	0%
	40	-	-	-5 / 3	-	-	Normalstr.	-	960 / 6	-	0%

+A = Abweiser 1 ein

**YaraBela Sulfan, Optimag**

YARA

Dichte: 1,10 kg/l

Korngröße: 2,9/3,6/4,2

	(m)	Normalstreuen					Randstreuen		Grenzstreuen		Streumenge reduzieren um
		Streumenge (kg/ha)					Streumenge (kg/ha)		Streumenge (kg/ha)		
		80	150	280	450	600	80 - 300	300 - 600	80 - 300	300 - 600	
S t r e u f e	12	-10 / 2	-10 / 2	+10 / 3	+10 / 3	+10 / 3	800 / 0	650 / 0	-	-	-
	18	-10 / 2	-10 / 2	+10 / 3	+10 / 3	0 / 3	960 / 3	800 / 0	800 / 0 +A	650 / 0 +A	-20%
	24	-10 / 2	0 / 3	+10 / 3	+5 / 3	+10 / 3	960 / 4	960 / 0	960 / 0	800 / 0	-15%
	28	-10 / 2	0 / 3	+5 / 3	+10 / 3	-	960 / 6	960 / 4	960 / 3	960 / 2	-10%
	32	-	0 / 3	+5 / 3	-	-	Normalstr.	-	960 / 4	-	-5%
	36	-	-10 / 3	0 / 3	-	-	Normalstr.	-	960 / 5	-	0%
	40	-	-	-10 / 3	-	-	Normalstr.	-	960 / 6	-	0%

+A = Abweiser 1 ein

**Ammonsulfatsalpeter ASS 26%N + 13%S**

K+S Nitrogen

Dichte: 0,99 kg/l

Korngröße: 2,9/3,7/4,3

	(m)	Normalstreuen					Randstreuen		Grenzstreuen		Streumenge reduzieren um
		Streumenge (kg/ha)					Streumenge (kg/ha)		Streumenge (kg/ha)		
		80	150	280	450	600	80 - 300	300 - 600	80 - 300	300 - 600	
S t r e u f e	12	+15 / 3	+15 / 3	+10 / 3	+10 / 3	+10 / 3	800 / 0	650 / 0	-	-	-
	18	+15 / 3	+15 / 3	+10 / 3	+10 / 3	+10 / 3	960 / 3	800 / 0	800 / 0 +A	650 / 0 +A	-20%
	24	+10 / 3	+10 / 3	+10 / 3	+10 / 3	+10 / 3	960 / 4	960 / 0	960 / 0	800 / 0	-15%
	28	0 / 3	0 / 3	+10 / 3	+10 / 3	-	960 / 6	960 / 4	960 / 3	960 / 2	-10%
	32	-	-10 / 3	-10 / 3	-	-	Normalstr.	-	960 / 4	-	-5%
	36	-	-	-20 / 3	-30 / 3	-	Normalstr.	-	960 / 5	960 / 4	0%
	40	-	-	-20 / 3	-30 / 3	-	Normalstr.	-	960 / 5	960 / 4	0%

+A = Abweiser 1 ein

**ENTEC 26**

Dichte: 0,97 kg/l

K+S Nitrogen

	(m)	Normalstreuen					Randstreuen		Grenzstreuen		Streumenge reduzieren um
		Streumenge (kg/ha)					Streumenge (kg/ha)		Streumenge (kg/ha)		
		80	150	280	450	600	80 - 300	300 - 600	80 - 300	300 - 600	
U t e	12	+15 / 3	+15 / 3	+10 / 3	+10 / 3	+10 / 3	800 / 0	650 / 0	-	-	-
	18	+15 / 3	+10 / 3	+10 / 3	+10 / 3	+10 / 3	960 / 3	800 / 0	800 / 0 +A	650 / 0 +A	-20%
t r e i	24	+15 / 3	+10 / 3	+10 / 3	+10 / 3	+10 / 3	960 / 4	960 / 0	960 / 0	800 / 0	-15%
	28	-	+10 / 3	+10 / 3	+10 / 3	-	960 / 6	960 / 4	960 / 3	960 / 2	-10%
s t r e	32	-	0 / 3	0 / 3	0 / 3	-	Normalstr.	960 / 5	960 / 4	960 / 3	-5%
	36	-	-10 / 3	-10 / 3	-10 / 3	-	Normalstr.	960 / 6	960 / 5	960 / 4	0%

+A = Abweiser 1 ein

**Ammoniumnitrat 27,5%N + 4%S CAN**

Dichte: 1,07 kg/l

ZAK Polen

Korngröße: 2,8/3,5/4,2

	(m)	Normalstreuen					Randstreuen		Grenzstreuen		Streumenge reduzieren um
		Streumenge (kg/ha)					Streumenge (kg/ha)		Streumenge (kg/ha)		
		80	150	280	450	600	80 - 300	300 - 600	80 - 300	300 - 600	
U t e	12	+5 / 3	+5 / 3	+5 / 3	0 / 3	0 / 3	800 / 0	650 / 0	-	-	-
	18	+5 / 3	+5 / 3	0 / 3	+10 / 3	+10 / 3	960 / 3	800 / 0	800 / 0 +A	650 / 0 +A	-20%
t r e i	24	0 / 3	+5 / 3	+10 / 3	+10 / 3	+10 / 3	960 / 4	960 / 0	960 / 0	800 / 0	-15%
	28	-	+5 / 3	+10 / 3	+10 / 3	-	960 / 6	960 / 4	960 / 3	960 / 2	-10%
s t r e	32	-	-	+10 / 3	-	-	Normalstr.	-	960 / 4	-	-5%
	36	-	-	-10 / 3	-	-	Normalstr.	-	960 / 5	-	0%

+A = Abweiser 1 ein

**Nitrophoska 20-8-8**

Dichte: 1,10 kg/l

K+S Nitrogen

Korngröße: 2,3/2,9/3,8

	(m)	Normalstreuen					Randstreuen		Grenzstreuen		Streumenge reduzieren um
		Streumenge (kg/ha)					Streumenge (kg/ha)		Streumenge (kg/ha)		
		80	150	280	450	600	80 - 300	300 - 600	80 - 300	300 - 600	
U t e	12	+10 / 3	+10 / 3	+10 / 3	+10 / 3	+10 / 3	800 / 0	650 / 0	-	-	-
	18	+10 / 3	+10 / 3	+10 / 3	+10 / 3	+10 / 3	960 / 3	800 / 0	800 / 0 +A	650 / 0 +A	-20%
t r e i	24	-	+5 / 3	+10 / 3	+20 / 3	+20 / 3	960 / 4	960 / 0	960 / 0	800 / 0	-15%
	28	-	-	+10 / 3	+10 / 3	+10 / 3	960 / 6	960 / 4	960 / 3	960 / 2	-10%
s t r e	32	-	-	0 / 3	+10 / 3	-	Normalstr.	-	960 / 4	960 / 3	-5%
	34	-	-	-5 / 3	-	-	Normalstr.	-	960 / 5	-	0%

+A = Abweiser 1 ein

**NPK 15 - 15 - 15**

Dichte: 1,14 kg/l

Triferto

Korngröße: 3,0/3,8/4,2

	(m)	Normalstreuen					Randstreuen		Grenzstreuen		Streumenge reduzieren um
		Streumenge (kg/ha)					Streumenge (kg/ha)		Streumenge (kg/ha)		
		80	150	280	450	600	80 - 300	300 - 600	80 - 300	300 - 600	
U t e	12	+10 / 3	+10 / 3	+10 / 3	+10 / 3	+10 / 3	800 / 0	650 / 0	-	-	-
	18	+10 / 3	+10 / 3	+10 / 3	+10 / 3	+10 / 3	960 / 3	800 / 0	800 / 0 +A	650 / 0 +A	-20%
t r e i	24	-	0 / 3	0 / 3	+10 / 3	+10 / 3	960 / 4	960 / 0	960 / 0	800 / 0	-15%
	28	-	-5 / 3	0 / 3	+10 / 3	+10 / 3	960 / 6	960 / 4	960 / 3	800 / 0	-10%
s t r e	32	-	-10 / 3	0 / 3	0 / 3	-	Normalstr.	960 / 6	960 / 4	960 / 2	-5%
	36	-	-20 / 3	-20 / 3	-20 / 3	-	Normalstr.	Normalstr.	960 / 5	960 / 6	0%
S b	40	-	-	-30 / 3	-30 / 3	-	Normalstr.	Normalstr.	960 / 6	960 / 6	0%

+A = Abweiser 1 ein



**NPK 21-3-10 Mg, S, B**

YARA

Dichte: 1,02 kg/l  
Korngröße: 2,5/3,0/3,9

	(m)	Normalstreuen					Randstreuen		Grenzstreuen		Streumenge reduzieren um
		Streumenge (kg/ha)					Streumenge (kg/ha)		Streumenge (kg/ha)		
		80	150	280	450	600	80 - 300	300 - 600	80 - 300	300 - 600	
S t r e u t e  S b r e i t e	12	0 / 3	0 / 3	0 / 3	-10 / 3	-10 / 3	800 / 0	650 / 0	-	-	-
	18	0 / 3	0 / 3	0 / 3	-10 / 3	-10 / 3	960 / 3	800 / 0	800 / 0 +A	650 / 0 +A	-20%
	24	0 / 3	-10 / 3	-10 / 3	-10 / 3	-20 / 3	960 / 4	960 / 0	960 / 0	800 / 0	-15%
	28	-10 / 3	-10 / 3	-10 / 3	0 / 3	-	960 / 6	960 / 4	960 / 3	960 / 2	-10%
	32	-	-	-20 / 3	-	-	Normalstr.	-	960 / 4	-	-5%
	36	-	-	-20 / 3	-	-	Normalstr.	-	960 / 5	-	0%
	40	-	-	-30 / 3	-	-	Normalstr.	-	960 / 6	-	0%

+A = Abweiser 1 ein

**YaraMila NPK 16 - 16 - 16**

YARA

Dichte: 1,07 kg/l  
Korngröße: 2,1/2,8/3,7

	(m)	Normalstreuen					Randstreuen		Grenzstreuen		Streumenge reduzieren um
		Streumenge (kg/ha)					Streumenge (kg/ha)		Streumenge (kg/ha)		
		80	150	280	450	600	80 - 300	300 - 600	80 - 300	300 - 600	
S t r e u t e  S b r e i t e	12	+10 / 3	+10 / 3	+10 / 3	+10 / 3	+10 / 3	800 / 0	650 / 0	-	-	-
	18	+10 / 3	+10 / 3	+10 / 3	+10 / 3	+10 / 3	960 / 3	800 / 0	800 / 0 +A	650 / 0 +A	-20%
	24	0 / 3	0 / 3	0 / 3	+10 / 3	0 / 3	960 / 4	960 / 0	725 / 2	800 / 0	-15%
	28	-	0 / 3	0 / 3	+10 / 3	0 / 3	960 / 6	960 / 4	960 / 2	800 / 0	-10%
	32	-	- 10 / 3	0 / 3	0 / 3	-	Normalstr.	960 / 6	960 / 4	960 / 2	-5%
	36	-	-20 / 3	- 20 / 3	-20 / 3	-	Normalstr.	Normalstr.	960 / 6	960 / 6	0%
	40	-	-	-30 / 3	-30 / 3	-	Normalstr.	Normalstr.	960 / 6	960 / 6	0%

+A = Abweiser 1 ein

**NPK 12 + 7 + 15 + 2 + 13 Flexammon**

K+S Nitrogen, Bergmannsseggen - Hugo

Dichte: 0,94 kg/l  
Korngröße: 2,5/3,1/4,3

	(m)	Normalstreuen					Randstreuen		Grenzstreuen		Streumenge reduzieren um
		Streumenge (kg/ha)					Streumenge (kg/ha)		Streumenge (kg/ha)		
		80	150	280	450	600	80 - 300	300 - 600	80 - 300	300 - 600	
S t r e u t e  S b r e i t e	12	+30 / 3	+30 / 3	+40 / 3	+40 / 3	+40 / 3	800 / 0	650 / 0	-	-	-
	18	+25 / 3	+25 / 3	+40 / 3	+40 / 3	+40 / 3	960 / 3	800 / 0	800 / 0 +A	650 / 0 +A	-20%
	24	-	+25 / 3	+40 / 3	+40 / 3	+40 / 3	960 / 4	960 / 0	960 / 0	800 / 0	-15%
	28	-	-	+30 / 3	+30 / 3	+35 / 3	960 / 6	960 / 4	960 / 3	960 / 2	-10%
	32	-	-	+30 / 3	+30 / 3	+30 / 3	Normalstr.	960 / 6	960 / 4	960 / 3	-5%
	36	-	-	-	-	-	-	-	-	-	-

+A = Abweiser 1 ein

**Canwil S NS 27-4**

Anwil Polen

Dichte: 1,057 kg/l  
Korngröße: 3,0/3,7/4,8

	(m)	Normalstreuen					Randstreuen		Grenzstreuen		Streumenge reduzieren um
		Streumenge (kg/ha)					Streumenge (kg/ha)		Streumenge (kg/ha)		
		80	150	280	450	600	80 - 300	300 - 600	80 - 300	300 - 600	
D u r c h s c h n i t	12	+40 / 3	+40 / 3	+40 / 3	+40 / 3	+40 / 3	800 / 0	650 / 0	-	-	-
	18	+40 / 3	+40 / 3	+40 / 3	+40 / 3	+30 / 3	960 / 3	800 / 0	800 / 0 +A	650 / 0 +A	-20%
	24	+40 / 3	+40 / 3	+40 / 3	+40 / 3	+30 / 3	960 / 4	960 / 0	960 / 0	800 / 0	-15%
	28	-	+40 / 3	+50 / 3	-	-	960 / 6	960 / 4	960 / 3	960 / 2	-10%
	32	-	+35 / 3	+40 / 3	-	-	Normalstr.	960 / 6	960 / 4	960 / 3	-5%
S p ä t	36	-	+30 / 3	+30 / 3	-	-	Normalstr.	Normalstr.	960 / 6	960 / 6	0%

+A = Abweiser 1 ein

**Saletra amonova Ammoniumnitrat 34%**

Anwil Polen

Dichte: 1,017 kg/l  
Korngröße: 1,6/2,2/2,7

	(m)	Normalstreuen					Randstreuen		Grenzstreuen		Streumenge reduzieren um
		Streumenge (kg/ha)					Streumenge (kg/ha)		Streumenge (kg/ha)		
		80	150	280	450	600	80 - 300	300 - 600	80 - 300	300 - 600	
D u r c h s c h n i t	12	+30 / 3	+30 / 3	+40 / 3	+50 / 3	+50 / 3	800 / 0	650 / 0	-	-	-
	18	+30 / 3	+40 / 3	+40 / 3	+50 / 3	+60 / 3	960 / 3	800 / 0	800 / 0 +A	650 / 0 +A	-20%
	24	+20 / 3	+40 / 3	+50 / 3	+60 / 3	+60 / 3	960 / 4	960 / 0	960 / 0	800 / 0	-15%
	28	-	-	-	-	-	-	-	-	-	-
	32	-	-	-	-	-	-	-	-	-	-
S p ä t	36	-	-	-	-	-	-	-	-	-	-

+A = Abweiser 1 ein

**Piagran 46**  
SKW Piesteritz

Dichte: 0,79 kg/l  
Korngröße: 2,9/3,5/4,7

	(m)	Normalstreuen					Randstreuen		Grenzstreuen		Streumenge reduzieren um
		Streumenge (kg/ha)					Streumenge (kg/ha)		Streumenge (kg/ha)		
		80	150	280	450	-	80 - 200	200 - 450	80 - 200	200 - 450	
S t r e u e n	12	-10 / 1,5	-10 / 1,5	-10 / 1,5	-10 / 1	-	Normalstr.	Normalstr.	-	-	-
	18	-5 / 1,5	-5 / 1,5	-10 / 1	-10 / 1	-	Normalstr.	Normalstr.	800 / 0	800 / 0	-20%
	24	-20 / 1,5	-15 / 1,5	-15 / 1,5	-15 / 1,5	-	Normalstr.	Normalstr.	960 / 0	800 / 0	-15%
	26	-	[-30 / 1,5]	-15 / 1,5	-15 / 1,5	-	Normalstr.	Normalstr.	960 / 3	960 / 0	-10%
	28	-	-	[-30 / 1,5]	-20 / 1,5	-	Normalstr.	Normalstr.	960 / 4	960 / 3	-5%
	30	-	-	[-60 / 1]	-	-	Normalstr.	Normalstr.	960 / 5	960 / 5	0%
	32	-	-	-	-	-	-	-	-	-	-

[ ] = Streuscheibendrehzahl 1060 U/min

**Alzon 46**  
SKW Piesteritz

Dichte: 0,78 kg/l  
Korngröße: 3,0/3,8/4,4

	(m)	Normalstreuen					Randstreuen		Grenzstreuen		Streumenge reduzieren um
		Streumenge (kg/ha)					Streumenge (kg/ha)		Streumenge (kg/ha)		
		80	150	280	450	-	80 - 200	200 - 450	80 - 200	200 - 450	
S t r e u e n	12	-20 / 2	-20 / 2	-20 / 2	-20 / 2	-	Normalstr.	Normalstr.	-	-	-
	18	-20 / 2	-20 / 2	-20 / 2	-20 / 2	-	Normalstr.	Normalstr.	800 / 0	800 / 0	-20%
	24	-20 / 3	-20 / 3	-20 / 2	[-60 / 3]	-	Normalstr.	Normalstr.	960 / 0	800 / 0	-15%
	26	-	[-60 / 3]	[-60 / 3]	[-60 / 5]	-	Normalstr.	Normalstr.	960 / 3	960 / 0	-10%
	28	-	[-60 / 3]	[-60 / 3]	[-60 / 5]	-	Normalstr.	Normalstr.	960 / 4	960 / 3	-5%
	30	-	[-60 / 4]	[-60 / 4]	[-60 / 5]	-	Normalstr.	Normalstr.	960 / 5	960 / 5	0%
	32	-	[-60 / 5]	[-60 / 5]	-	-	Normalstr.	Normalstr.	960 / 6	960 / 6	0%

[ ] = Streuscheibendrehzahl 1060 U/min

**Piamon 33 - S**  
SKW Piesteritz

Dichte: 0,76 kg/l  
Korngröße: 1,9/2,9/3,8

	(m)	Normalstreuen					Randstreuen		Grenzstreuen		Streumenge reduzieren um
		Streumenge (kg/ha)					Streumenge (kg/ha)		Streumenge (kg/ha)		
		80	150	280	450	-	80 - 200	200 - 450	80 - 200	200 - 450	
S t r e u e n	12	+10 / 1,5	+10 / 1,5	+10 / 1,5	+10 / 1,5	-	Normalstr.	Normalstr.	-	-	-
	18	+10 / 1,5	+10 / 1,5	+10 / 1,5	+10 / 1,5	-	Normalstr.	Normalstr.	800 / 0	800 / 0	-20%
	24	+5 / 1,5	0 / 1,5	+10 / 1,5	+10 / 1,5	-	Normalstr.	Normalstr.	960 / 0	800 / 0	-15%
	26	-	-	0 / 1,5	0 / 1,5	-	-	Normalstr.	-	960 / 0	-10%
	28	-	-	-10 / 1,5	-10 / 1,5	-	-	Normalstr.	-	960 / 3	-5%
	30	-	-	-	-10 / 1,5	-	-	Normalstr.	-	960 / 6	0%

**Harnstoff, gepulvert**  
SKW Piesteritz

Dichte: 0,72 kg/l  
Korngröße: 1,4/1,7/2,4

	(m)	Normalstreuen					Randstreuen		Grenzstreuen		Streumenge reduzieren um
		Streumenge (kg/ha)					Streumenge (kg/ha)		Streumenge (kg/ha)		
		80	150	280	450	-	80 - 200	200 - 450	80 - 200	200 - 450	
S t r e u e n	12	+10 / 1	+10 / 1	+10 / 1	+10 / 1	-	960 / 4	960 / 2	960 / 2	960 / 0	-
	16	+10 / 1	+10 / 1	+10 / 1	+10 / 1	-	Normalstr.	Normalstr.	960 / 4	960 / 2	-20%
	18	0 / 2	0 / 2	+10 / 1	+10 / 1	-	Normalstr.	Normalstr.	960 / 5	960 / 5	-15%
	20	0 / 2	0 / 2	+10 / 1	+10 / 1	-	Normalstr.	Normalstr.	Normalstr.	Normalstr.	-10%
	22	-	-	-20 / 1	+10 / 1	-	-	Normalstr.	-	Normalstr.	-5%
	24	-	-	-20 / 1	-20 / 1	-	-	Normalstr.	-	Normalstr.	0%

### Harnstoff, geprillt

Dichte: 0,72 kg/l

YARA

Korngröße: 1,4/1,7/2,4

	(m)	Normalstreuen					Randstreuen		Grenzstreuen		Streumenge reduzieren um
		Streumenge (kg/ha)					Streumenge (kg/ha)		Streumenge (kg/ha)		
		80	150	280	450	-	80 - 200	200 - 450	80 - 200	200 - 450	
D u r c h s c h r e i t e r s p r e i t	12	0 / 2	0 / 2	0 / 2	+20 / 1	-	960 / 4	960 / 2	960 / 2	960 / 0	-
	16	0 / 2	+10 / 1	+10 / 1	+20 / 1	-	Normalstr.	Normalstr.	960 / 4	960 / 2	-20%
	18	0 / 2	+10 / 1	+10 / 1	+20 / 1	-	Normalstr.	Normalstr.	960 / 5	960 / 5	-15%
	20	0 / 2	+10 / 1	+10 / 1	+20 / 1	-	Normalstr.	Normalstr.	Normalstr.	Normalstr.	-10%
	22	-20 / 2	0 / 2	+10 / 1	+20 / 1	-	Normalstr.	Normalstr.	Normalstr.	Normalstr.	-5%
	24	-	0 / 2	+10 / 1	+10 / 1	-	-	Normalstr.	-	Normalstr.	0%

### Jonava, Standard

Dichte: 0,75 kg/l

Litauen

Korngröße: 2/2,3/3

	(m)	Normalstreuen					Randstreuen		Grenzstreuen		Streumenge reduzieren um
		Streumenge (kg/ha)					Streumenge (kg/ha)		Streumenge (kg/ha)		
		80	150	280	450	-	80 - 200	200 - 450	80 - 200	200 - 450	
D u r c h s c h r e i t e r s p r e i t	12	{+10 / 1}	{+10 / 1}	+10 / 1	+10 / 1	-	960 / 4	960 / 2	960 / 2	960 / 0	-
	14	-	-	0 / 0	0 / 0	-	-	Normalstr.	-	960 / 2	-20%
	16	-	-	-	-5 / 0	-	-	Normalstr.	-	960 / 5	-15%
	18	-	-	-	-5 / 0	-	-	Normalstr.	-	Normalstr.	-10%
	20	-	-	-	-	-	-	-	-	-	-
	22	-	-	-	-	-	-	-	-	-	-

{ } = Streuscheibendrehzahl 830 U/min

### Harnstoff, geprillt

Dichte: 0,73 kg/l

Novomoskowsk, Russland

Korngröße: 1,6/2,2/2,7

	(m)	Normalstreuen					Randstreuen		Grenzstreuen		Streumenge reduzieren um
		Streumenge (kg/ha)					Streumenge (kg/ha)		Streumenge (kg/ha)		
		80	150	280	450	-	80 - 200	200 - 450	80 - 200	200 - 450	
D u r c h s c h r e i t e r s p r e i t	12	+20 / 1	+20 / 1	+20 / 1	+20 / 1	-	960 / 4	960 / 2	960 / 2	960 / 0	-
	14	+20 / 1	+20 / 1	+20 / 1	+10 / 1	-	Normalstr.	Normalstr.	960 / 4	960 / 2	-20%
	16	-	-	+20 / 1	+10 / 1	-	-	Normalstr.	-	960 / 5	-15%
	18	-	-	+20 / 1	+10 / 1	-	-	Normalstr.	-	Normalstr.	-10%
	20	-	-	+10 / 1	+10 / 1	-	-	Normalstr.	-	Normalstr.	-5%
	22	-	-	+10 / 1	+10 / 1	-	-	Normalstr.	-	Normalstr.	0%

### Perlka, Standard

Dichte: 1,02 kg/l

Degussa AG

Korngröße: 0/1,7/2,5

	(m)	Normalstreuen					Randstreuen		Grenzstreuen		Streumenge reduzieren um
		Streumenge (kg/ha)					Streumenge (kg/ha)		Streumenge (kg/ha)		
		80	150	280	450	600	80 - 300	300 - 600	80 - 300	300 - 600	
D u r c h s c h r e i t e r s p r e i t	12	-	+40 / 3	+40 / 3	+40 / 3	+40 / 2	960 / 0	960 / 0	-	-	-
	18	-	+40 / 3	+40 / 2	+40 / 2	+60 / 3	960 / 2	960 / 1	960 / 0 +A	800 / 0 +A	-20%
	24	-	+40 / 3	+50 / 3	+50 / 3	+40 / 2	960 / 4	960 / 3	960 / 0	800 / 0	-15%
	26	-	+25 / 3	+40 / 3	+50 / 3	-	Normalstr.	Normalstr.	960 / 3	960 / 2	-10%
	28	-	+25 / 3	+30 / 2	+30 / 2	-	Normalstr.	Normalstr.	960 / 5	960 / 4	-5%
	30	-	-	-	-	-	-	-	-	-	-

+A = Abweiser 1 ein

## Schwefelsaures Ammoniak

Dichte: 1,03 kg/l

Korngröße: 1,3/1,9/2,7

	(m)	Normalstreuen					Randstreuen		Grenzstreuen		Streumenge reduzieren um
		Streumenge (kg/ha)					Streumenge (kg/ha)		Streumenge (kg/ha)		
		80	150	280	450	600	80 - 300	300 - 600	80 - 300	300 - 600	
12		+40 / 3	+40 / 3	+40 / 3	+40 / 3	+40 / 3	960 / 0	960 / 0	-	-	-
18		+40 / 3	+50 / 3	+60 / 3	+60 / 3	+60 / 3	960 / 2	960 / 1	800 / 0 +A	650 / 0 +A	-20%
24		+40 / 3	+50 / 3	+50 / 3	-	-	960 / 4	-	960 / 0	-	-15%
28		+30 / 3	+30 / 3	+40 / 3	-	-	Normalstr.	-	960 / 3	-	-10%
32		-	-	+30 / 3	+40 / 3	-	Normalstr.	Normalstr.	960 / 5	960 / 4	-5%
36		-	-	-	-	-	-	-	-	-	-

+A = Abweiser 1 ein

## Domogran 45, 21 N, 24 S

Dichte: 1,03 kg/l

Korngröße: 1,6/2,5/3,1

Domo Caproleuna

	(m)	Normalstreuen					Randstreuen		Grenzstreuen		Streumenge reduzieren um
		Streumenge (kg/ha)					Streumenge (kg/ha)		Streumenge (kg/ha)		
		80	150	280	450	600	80 - 300	300 - 600	80 - 300	300 - 600	
12		+20 / 3	+20 / 3	+20 / 3	+20 / 3	+20 / 3	960 / 0	960 / 0	-	-	-
18		+20 / 3	+20 / 3	+10 / 3	+10 / 3	+10 / 3	960 / 2	960 / 1	800 / 0 +A	650 / 0 +A	-20%
24		+20 / 3	+30 / 3	+40 / 3	+50 / 3	-	960 / 4	960 / 3	960 / 0	800 / 0	-15%
28		+10 / 3	+20 / 3	+20 / 3	-	-	Normalstr.	Normalstr.	960 / 3	-	-10%
32		-	+20 / 3	-	-	-	Normalstr.	Normalstr.	960 / 5	-	-5%
36		-	-	+20 / 3	+10 / 3	-	-	Normalstr.	960 / 5	960 / 4	0%

+A = Abweiser 1 ein

## Schwefelsaures Ammoniak, kristallin

Dichte: 1,07 kg/l

Korngröße: 0/1,1/1,9

DSM

	(m)	Normalstreuen					Randstreuen		Grenzstreuen		Streumenge reduzieren um
		Streumenge (kg/ha)					Streumenge (kg/ha)		Streumenge (kg/ha)		
		80	150	280	450	600	80 - 300	300 - 600	80 - 300	300 - 600	
10		+30 / 0	+30 / 0	+30 / 0	+30 / 0	+30 / 0	Normalstr.	Normalstr.	-	-	-
12		[+30/0]	[+30/0]	[+30/0]	[+30/0]	[+30/0]	Normalstr.	Normalstr.	Normalstr.	Normalstr.	-20%
14		-	-	[+30/0]	[+30/0]	[+30/0]	Normalstr.	Normalstr.	Normalstr.	Normalstr.	-15%
16		-	-	-	-	-	-	-	-	-	-
18		-	-	-	-	-	-	-	-	-	-
20		-	-	-	-	-	-	-	-	-	-

[ ] = Streuscheibendrehzahl 800 U/min

## Korn - Kali 40 % / Kamex `gran`

Dichte: 1,07 kg/l

Korngröße: 2,1/3,0/4,2

K+S

	(m)	Normalstreuen					Randstreuen		Grenzstreuen		Streumenge reduzieren um
		Streumenge (kg/ha)					Streumenge (kg/ha)		Streumenge (kg/ha)		
		80	150	280	450	600	80 - 300	300 - 600	80 - 300	300 - 600	
12		+40 / 3	+40 / 3	+30 / 3	+30 / 3	+30 / 3	960 / 0	960 / 0	-	-	-
18		+45 / 3	+45 / 3	[+35/3]	[+40/3]	[+40/3]	960 / 4	960 / 2	800 / 0 +A	650 / 0 +A	-20%
24		[+40/3]	[+40/3]	[+50/3]	([+50/3])	([+55/3])	960 / 4	960 / 4	960 / 0	800 / 0	-15%
28		([+40/3])	[+35/3]	([+45/3])	([+50/3])	([+50/3])	Normalstr.	960 / 6	960 / 2	960 / 2	-10%
32		[+35/3]	[+35 / 3]	[+40/3]	([+40/3])	([+50/3])	Normalstr.	Normalstr.	960 / 4	960 / 3	-5%
36		+30 / 3	+30 / 3	+30 / 3	+30 / 3	-	Normalstr.	Normalstr.	960 / 5	960 / 4	0%

( ) = Variationskoeffizient zwischen 15 % und 20 %

+A = Abweiser 1 ein

[ ] = Streuscheibendrehzahl 1060 U/min

### 60er Kali `gran`

K+S

Dichte: 1,13 kg/l

Korngröße: 2,5/3,5/4,4

		Normalstreuen					Randstreuen		Grenzstreuen		
		Streumenge (kg/ha)					Streumenge (kg/ha)		Streumenge (kg/ha)		Streumenge
(m)		200	350	500	-	-	80 - 500	-	80 - 500	-	reduzieren um
12	12	+30 / 3	+30 / 3	+30 / 3	-	-	960 / 0	-	-	-	-
18	18	+30 / 3	+30 / 3	+30 / 3	-	-	960 / 2	-	800 / 0 +A	-	-20%
24	24	+30 / 3	+30 / 3	+30 / 3	-	-	960 / 3	-	800 / 0	-	-15%
28	28	+30 / 3	+30 / 3	+30 / 3	-	-	960 / 4	-	800 / 0	-	-10%
32	32	+20 / 3	+20 / 3	+20 / 3	-	-	960 / 4	-	960 / 2	-	-5%
36	36	+10 / 3	+10 / 3	+10 / 3	-	-	Normalstr.	-	960 / 4	-	0%

+A = Abweiser 1 ein

### Patentkali

K+S

Dichte: 1,07 kg/l

Korngröße: 2,3/3,1/4,2

		Normalstreuen					Randstreuen		Grenzstreuen		
		Streumenge (kg/ha)					Streumenge (kg/ha)		Streumenge (kg/ha)		Streumenge
(m)		400	600	800	-	-	400 - 600	600 - 800	400 - 600	600 - 800	reduzieren um
12	12	+30 / 2	+30 / 2	+30 / 2	-	-	960 / 0	960 / 0	-	-	-
18	18	+30 / 2	+30 / 2	+30 / 2	-	-	960 / 4	960 / 2	800 / 0 +A	650 / 0 +A	-20%
24	24	+30 / 1	(+30 / 2)	(+30 / 2)	-	-	960 / 4	960 / 4	960 / 0	800 / 0	-15%
28	28	+30 / 2	+30 / 2	-	-	-	Normalstr.	-	960 / 2	-	-10%
32	32	+30 / 2	+30 / 2	-	-	-	Normalstr.	-	960 / 6	-	-5%
36	36	-	-	-	-	-	-	-	-	-	-

( ) = Variationskoeffizient zwischen 15 % und 25 %

+A = Abweiser 1 ein

### Thomaskali 8 - 15 - 6

Thomasdünger

Dichte: 1,09 kg/l

Korngröße: 2,6/3,6/4,5

		Normalstreuen					Randstreuen		Grenzstreuen		
		Streumenge (kg/ha)					Streumenge (kg/ha)		Streumenge (kg/ha)		Streumenge
(m)		300	500	700	1000	-	80 - 600	600 - 1000	80 - 600	600 - 1000	reduzieren um
12	12	+10 / 3	+10 / 3	+10 / 3	+10 / 3	-	960 / 0	960 / 0	-	-	-
18	18	+10 / 3	+10 / 3	+10 / 3	(+10/3)	-	960 / 1	960 / 1	800 / 0 +A	650 / 0 +A	-20%
24	24	+20 / 1	+20 / 1	+20 / 1	+20 / 1	-	960 / 2	960 / 3	960 / 0	800 / 0	-15%
28	28	+30 / 1	+30 / 1	(+30/1)	-	-	960 / 4	960 / 4	960 / 0	800 / 0	-10%
32	32	(+60/2,5)	(+60/2,5)	-	-	-	Normalstr.	-	960 / 2	-	-5%
36	36	(+60/3)	(+60/3)	-	-	-	Normalstr.	-	960 / 4	-	0%

( ) = Variationskoeffizient zwischen 15 % und 25 %

+A = Abweiser 1 ein

### Thomaskali 0 - 10 - 20 + 3 MgO

K+S Nitrogen, fertiva

Dichte: 0,91 kg/l

Korngröße: 2,4/3,1/4,3

		Normalstreuen					Randstreuen		Grenzstreuen		
		Streumenge (kg/ha)					Streumenge (kg/ha)		Streumenge (kg/ha)		Streumenge
(m)		150	280	450	600	800	80 - 600	600 - 800	80 - 600	600 - 800	reduzieren um
12	12	+40 / 3	+40 / 3	+40 / 3	+50 / 3	+50 / 3	960 / 0	960 / 0	-	-	-
18	18	+40 / 3	+40 / 3	+50 / 3	+50/3	+50 / 3	960 / 1	960 / 1	800 / 0 +A	650 / 0 +A	-20%
24	24	+40 / 3	+40 / 3	+50 / 3	+50 / 3	+55 / 3	960 / 2	960 / 3	960 / 0	800 / 0	-15%
28	28	+30 / 3	+40 / 3	+50 / 3	+50 / 3	+50 / 3	960 / 4	960 / 4	960 / 0	800 / 0	-10%
32	32	-	+30 / 3	+40 / 3	+40 / 3	+50 / 3	Normalstr.	Normalstr.	960 / 2	960 / 2	-5%
36	36	-	(+30 / 3)	-	-	-	Normalstr.	-	960 / 4	-	0%

( ) = Variationskoeffizient zwischen 15 % und 25 %

+A = Abweiser 1 ein

**Kieserit `gran`**

K+S

Dichte: 1,29 kg/l

Korngröße: 2,8/3,6/4,3

	(m)	Normalstreuen					Randstreuen		Grenzstreuen		
		Streumenge (kg/ha)					Streumenge (kg/ha)		Streumenge (kg/ha)		Streumenge reduzieren um
		200	350	500	-	-	200 - 500	-	200 - 500	-	
S t r e u f e	12	+10 / 3	+10 / 3	+10 / 3	-	-	960 / 0	-	-	-	-
	18	+10 / 3	+10 / 3	+10 / 3	-	-	960 / 2	-	800 / 0 +A	-	-20%
	24	+10 / 3	+10 / 3	0 / 2	-	-	960 / 3	-	800 / 0	-	-15%
	28	+10 / 3	+20 / 3	0 / 2	-	-	960 / 4	-	800 / 0	-	-10%
	32	+10 / 3	-	-	-	-	960 / 6	-	960 / 2	-	-5%
	36	+10 / 3	-	-	-	-	Normalstr.	-	960 / 6	-	0%
	40	+10 / 3	-	-	-	-	Normalstr.	-	960 / 6	-	0%

+A = Abweiser 1 ein

**PK 12 + 24 (+6) REH - KA - PHOS**

Amfert

Dichte: 1,14 kg/l

Korngröße: 2,6/3,4/4,2

	(m)	Normalstreuen					Randstreuen		Grenzstreuen		
		Streumenge (kg/ha)					Streumenge (kg/ha)		Streumenge (kg/ha)		Streumenge reduzieren um
		80	150	280	450	600	80 - 300	300 - 600	80 - 300	300 - 600	
S t r e u f e	12	+20 / 3	+20 / 3	+20 / 3	+20 / 3	+20 / 3	800 / 0	650 / 0	-	-	-
	18	+20 / 3	+20 / 3	+20 / 3	+20 / 3	+20 / 3	960 / 3	800 / 0	800 / 0 +A	650 / 0 +A	-20%
	24	+20 / 3	+20 / 3	+35 / 3	+40 / 3	+40 / 3	960 / 4	960 / 0	960 / 0	800 / 0	-15%
	28	+20 / 3	+20 / 3	+35 / 3	+40 / 3	+40 / 3	960 / 6	960 / 4	960 / 3	800 / 0	-10%
	32	+10 / 3	+20 / 3	+35 / 3	+40 / 3	-	Normalstr.	960 / 6	960 / 4	960 / 2	-5%
	36	0 / 3	+20 / 3	+30 / 3	+30 / 3	-	Normalstr.	Normalstr.	960 / 6	960 / 6	0%
	40	-	-	+20 / 3	+20 / 3	-	Normalstr.	Normalstr.	960 / 6	960 / 6	0%

+A = Abweiser 1 ein

**Monoammonphosphat MAP 12 - 52 - 0**

Dichte: 1,00 kg/l

Korngröße: 2,3/2,9/3,8

	(m)	Normalstreuen					Randstreuen		Grenzstreuen		
		Streumenge (kg/ha)					Streumenge (kg/ha)		Streumenge (kg/ha)		Streumenge reduzieren um
		80	150	280	450	-	80 - 200	200 - 600	80 - 200	200 - 600	
S t r e u f e	12	-10 / 1	-10 / 1	-10 / 1	-10 / 1	-	960 / 0	960 / 0	-	-	-
	18	-10 / 1	-10 / 1	-10 / 1	-10 / 1	-	960 / 4	960 / 2	800 / 0 +A	650 / 0 +A	-20%
	24	-10 / 1	-10 / 1	-10 / 1	-10 / 1	-	960 / 4	960 / 4	960 / 0	800 / 0	-15%
	28	-	-10 / 1	-10 / 1	-10 / 1	-	Normalstr.	960 / 4	960 / 4	960 / 2	-10%
	32	-	-	+20 / 3	+20 / 3	-	-	Normalstr.	-	960 / 6	-5%
	36	-	-	-	-	-	-	-	-	-	-
	40	-	-	-	-	-	-	-	-	-	-

( ) = Variationskoeffizient zwischen 15 % und 25 %

+A = Abweiser 1 ein

**Diammonphosphat DAP 18 - 46 - 0**

Dichte: 0,95 kg/l

Korngröße: 2,5/3,0/3,9

	(m)	Normalstreuen					Randstreuen		Grenzstreuen		
		Streumenge (kg/ha)					Streumenge (kg/ha)		Streumenge (kg/ha)		Streumenge reduzieren um
		80	150	280	450	-	80 - 200	200 - 600	80 - 200	200 - 600	
S t r e u f e	12	-10 / 1	-10 / 1	-10 / 1	-10 / 1	-	960 / 0	960 / 0	-	-	-
	18	+20 / 3	+20 / 3	-20 / 1	-20 / 1	-	960 / 4	960 / 2	800 / 0 +A	650 / 0 +A	-20%
	24	+20 / 3	+20 / 3	-10 / 1	-10 / 1	-	960 / 4	960 / 4	960 / 0	800 / 0	-15%
	28	+20 / 3	+20 / 3	-10 / 1	-	-	Normalstr.	960 / 6	960 / 4	960 / 0	-10%
	32	-20 / 2	-20 / 2	-	-	-	Normalstr.	-	960 / 6	-	-5%
	36	-	-	-	-	-	-	-	-	-	-
	40	-	-	-	-	-	-	-	-	-	-

+A = Abweiser 1 ein

**Tripel - Superphosphat 45 %**

Dichte: 1,11 kg/l  
Korngröße: 2,4/3,0/3,9

		Normalstreuen					Randstreuen		Grenzstreuen		Streumenge reduzieren um
		Streumenge (kg/ha)					Streumenge (kg/ha)		Streumenge (kg/ha)		
	(m)	80	150	280	450	-	80 - 200	200 - 600	80 - 200	200 - 600	
D	12	+20 / 3	+20 / 3	+20 / 3	+20 / 3	-	960 / 0	960 / 0	-	-	-
	18	+20 / 3	+20 / 3	+20 / 3	+20 / 3	-	960 / 4	960 / 2	800 / 0 +A	650 / 0 +A	-20%
U	24	+20 / 3	+20 / 3	+20 / 3	+20 / 3	-	960 / 5	960 / 4	960 / 0	800 / 0	-15%
	28	+20 / 3	+20 / 3	+20 / 3	-	-	960 / 6	960 / 6	960 / 2	960 / 0	-10%
S	32	-	+20 / 3	+20 / 3	-	-	Normalstr.	Normalstr.	960 / 4	960 / 3	-5%
	36	-	+10 / 3	+10 / 3	-	-	Normalstr.	Normalstr.	960 / 5	960 / 5	0%

+A = Abweiser 1 ein

**Kainit**

Dichte: 1,07 kg/l

K+S

		Normalstreuen					Randstreuen		Grenzstreuen		Streumenge reduzieren um
		Streumenge (kg/ha)					Streumenge (kg/ha)		Streumenge (kg/ha)		
	(m)	280	450	600	800	1000	80 - 600	600 - 1000	80 - 600	600 - 1000	
D	12	+35 / 2,5	+35 / 2,5	+35 / 2,5	+35 / 2,5	+35 / 2,5	960 / 0	960 / 0	-	-	-
	18	+35 / 2,5	+35 / 2,5	+35 / 2,5	+35 / 2,5	+35 / 2,5	960 / 1	960 / 1	800 / 0 +A	650 / 0 +A	-20%
U	24	+35 / 2,5	+35 / 2,5	+35 / 2,5	+35 / 2,5	+45 / 2,5	960 / 2	960 / 3	960 / 0	800 / 0	-15%
	28	-	+30 / 2,5	+35 / 2,5	+35 / 2,5	+45 / 2,5	960 / 4	960 / 4	960 / 2	960 / 0	-10%
S	32	-	-	-	-	-	-	-	-	-	-
	36	-	-	-	-	-	-	-	-	-	-

+A = Abweiser 1 ein

**Granukal**

Lägerdorf

Dichte: 1,30 kg/l

Vereinigte Kreidewerke Dammann

		Normalstreuen					Randstreuen		Grenzstreuen		Streumenge reduzieren um
		Streumenge (kg/ha)					Streumenge (kg/ha)		Streumenge (kg/ha)		
	(m)	280	600	800	1000	1500	80 - 600	600 - 1500	80 - 600	600 - 1500	
D	12	+60 / 2,5	(+60/2,5)	+60 / 2,5	+60 / 2,5	+60 / 2,5	800 / 0	650 / 0	-	-	-
	18	+60 / 2,5	(+60/2,5)	+60 / 2,5	+60 / 2,5	+60 / 1	960 / 3	800 / 0	800 / 0 +A	650 / 0 +A	-20%
U	24	+60 / 2,5	+62 / 2,5	+50 / 2,5	60 / 2	+70 / 1	960 / 4	960 / 0	960 / 0	800 / 0	-15%
	28	+60 / 2,5	+60 / 2,5	+60 / 2,5	+60 / 1,5	+70 / 1	960 / 6	960 / 4	960 / 3	960 / 2	-10%
S	32	+60 / 2,5	+60 / 2,5	+60 / 1,5	+70 / 1	+80 / 1	Normalstr.	960 / 6	960 / 4	960 / 3	-5%
	36	(+60/2,5)	+60 / 2,5	+60 / 1,5	+60 / 1,5	-	Normalstr.	Normalstr.	960 / 5	960 / 5	0%
	40	-	+60 / 1,5	+60 / 1,5	-	-	Normalstr.	Normalstr.	960 / 6	960 / 6	0%

( ) = Variationskoeffizient zwischen 15 % und 25 %

+A = Abweiser 1 ein



**Granukal 80 / 5** Rügen  
 Vereinigte Kreidewerke Dammann

Dichte: 1,22 kg/l  
 Korngröße: 3,6/5,2/7,7

	(m)	Normalstreuen					Randstreuen		Grenzstreuen		Streumenge reduzieren um
		Streumenge (kg/ha)					Streumenge (kg/ha)		Streumenge (kg/ha)		
		200	400	600	800	1000	80 - 600	600 - 1000	80 - 600	600 - 1000	
S t r e u e i n g e	12	+30 / 3	+30 / 3	+60 / 2	+60 / 2	+80 / 2	800 / 0	650 / 0	-	-	-
	18	+30 / 3	+60 / 2	+60 / 2	+80 / 2	+80 / 2	960 / 3	800 / 0	800 / 0 +A	650 / 0 +A	-20%
	24	+30 / 3	+60 / 2	+80 / 2	+80 / 2	+80 / 2	960 / 4	960 / 0	960 / 0	800 / 0	-15%
	28	+30 / 3	+60 / 2	+80 / 2	+80 / 2	+80 / 2	960 / 6	960 / 4	960 / 3	960 / 2	-10%
	32	+30 / 3	+60 / 2	+80 / 2	-	-	Normalstr.	960 / 6	960 / 4	960 / 3	-5%
	36	+60 / 2	-	-	-	-	Normalstr.	-	960 / 5	-	0%
	40	-	-	-	-	-	-	-	-	-	-

Variationskoeffizient bis 25 %

+A = Abweiser 1 ein

**Granukal S** Rügen  
 Vereinigte Kreidewerke Dammann

Dichte: 1,103 kg/l  
 Korngröße: 2,4/3,2/4,8

	(m)	Normalstreuen					Randstreuen		Grenzstreuen		Streumenge reduzieren um
		Streumenge (kg/ha)					Streumenge (kg/ha)		Streumenge (kg/ha)		
		200	400	600	800	1000	80 - 600	600 - 1000	80 - 600	600 - 1000	
S t r e u e i n g e	12	+60 / 2	+60 / 2	+80 / 2	+80 / 2	+80 / 3	800 / 0	650 / 0	-	-	-
	18	+60 / 2	+80 / 1	+80 / 2	+80 / 3	+80 / 3	960 / 3	800 / 0	800 / 0 +A	650 / 0 +A	-20%
	24	+60 / 2	+80 / 1	+80 / 3	+80 / 3	-	960 / 4	960 / 0	960 / 0	800 / 0	-15%
	28	+60 / 2	+80 / 1	-	-	-	960 / 6	-	960 / 3	-	-10%
	32	+60 / 2	-	-	-	-	Normalstr.	-	960 / 4	-	-5%
	36	-	-	-	-	-	-	-	-	-	-
	40	-	-	-	-	-	-	-	-	-	-

Variationskoeffizient bis 25 %

+A = Abweiser 1 ein