

# Neuheiten bei Güstrower L-M-B



## Teilbreitenschaltung

### Aufgaben:

- GPS - gesteuertes Ausstreuen von Keil – Flächen
- Automatisches Ein- / Ausschalten am Vorgewende
- Schalten des Grenzstreuens

### Funktion:

#### **Keilstreuen:**

- 6 Teilbreiten, jeweils 2x links oder rechts abschaltbar
- Die Dosierung und die Streubreite werden dem Keil angepasst
- Automatische Ansteuerung über TeeJet „Matrix GS“ und TJ 500
- (Manuelle Ansteuerung bzw. Übersteuern möglich)



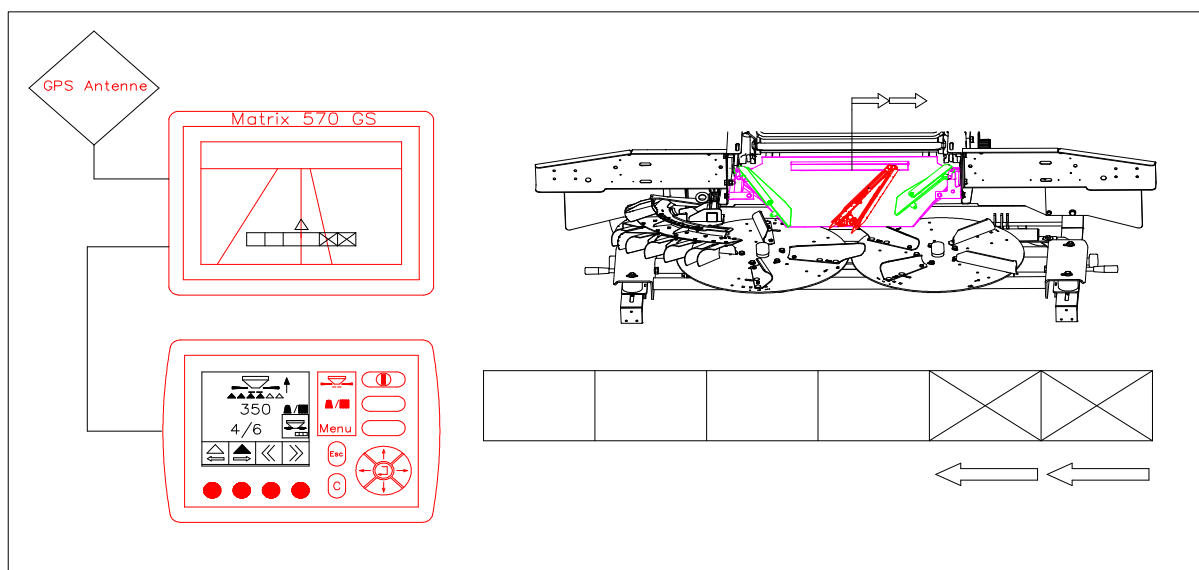
#### **Automatisches Ein- / Ausschalten:**

- Nach dem Anlegen der Schlaggrenzen (Grenzstreuen) wird das Streuen per GPS automatisch gestartet bzw. gestoppt bzw. das Keilstreuen aktiviert

#### **Grenzstreuen:**

- Das Schalten „Grenzstreuen Ein / Aus“ erfolgt vom Fahrersitz
- Die Vorwahl der Mengenreduzierung und die Einstellung „Aufgabepunktverschiebung“ wird elektronisch vorgenommen

Parallel – Betrieb von Teilbreitenschaltung und anderen Sensoren (z.B. N – Sensor) möglich



**Güstrower L-M-B GmbH & Co.KG**  
Glasewitzer Chaussee 30  
D – 18273 Güstrow